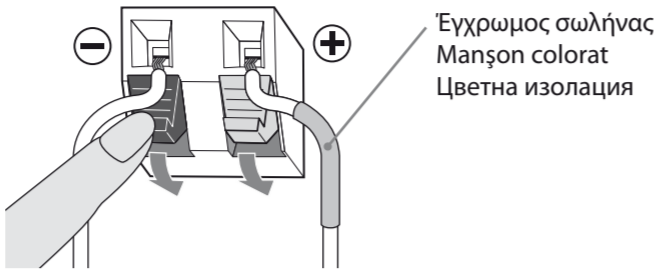


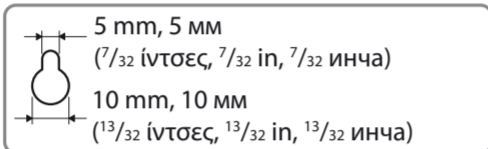
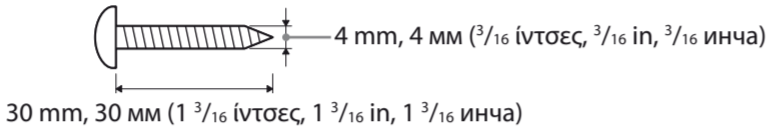


Εγκατάσταση ηχείων σε τοίχο
Montarea difuzoarelor pe un perete
Монтиране на високоговорителите на стена

1



2



Οπή στην πίσω πλευρά του ηχείου
 Gaură din spatele difuzorului
 Отвор на гърба на високоговорителя

3

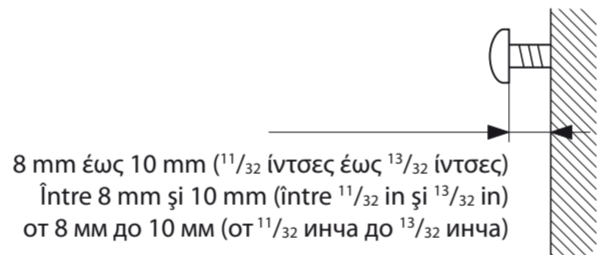
209 mm, 209 mm (8 1/4 ίντσες, 8 1/4 in, 8 1/4 инча)



Για το κεντρικό ηχείο
 Pentru difuzorul central
 За централния високоговорител

Για άλλα ηχεία
 Pentru alte difuzoare
 За останалите високоговорители

4



Οδηγός εγκατάστασης ηχείων
 Ghid de instalare a difuzoarelor

Ръководство за монтиране

на високоговорителите

Útmutató a hangsugárzók telepítéséhez

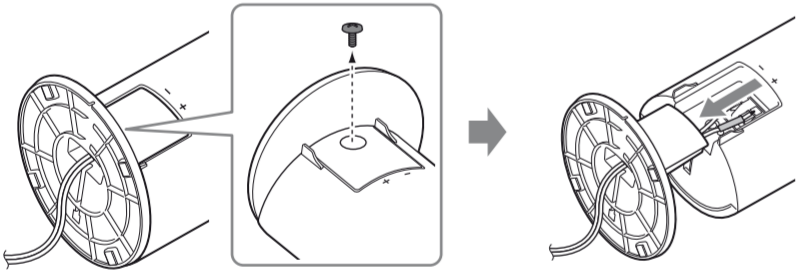
Sprievodca inštaláciou reproduktorov

Návod k montáži reproduktorů

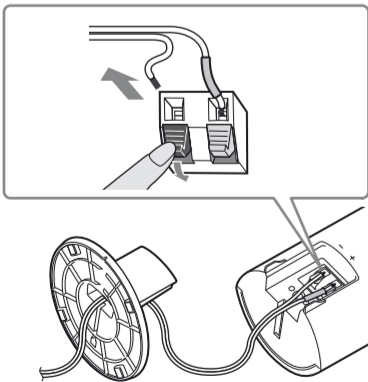
BDV-E780W/E580/E380
 BDV-T58

Αποσυναρμολόγηση εμπρός ηχείων (μόνο για το μοντέλο BDV-E780W)
Dezasamblarea difuzoarelor frontale (doar pentru BDV-E780W)
Разглобяване на предните високоговорители (само за BDV-E780W)

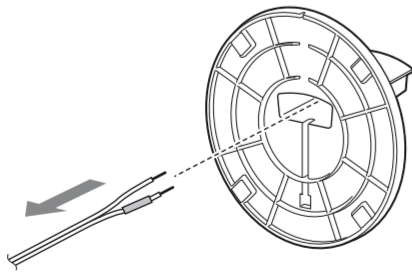
1



2



3



Ελληνικά

Αποσυναρμολόγηση εμπρός ηχείων (μόνο για το μοντέλο BDV-E780W)

Πριν εγκαταστήσετε τα εμπρός ηχεία σε τοίχο, αφαιρέστε τη βάση.

1 Ξεβιδώστε τη βίδα και, κατόπιν, αποσυνδέστε τη βάση.

2 Κρατήστε προς τα κάτω το μοχλό με το δάχτυλό σας και αφαιρέστε το καλώδιο του ηχείου. Επαναλάβετε αυτή τη διαδικασία για το άλλο καλώδιο του ηχείου.

3 Τραβήξτε τα καλώδια του ηχείου από τη βάση.

Σημείωση

Κρατήστε τη βάση που αφαιρέσατε για μελλοντική χρήση.

Εγκατάσταση σε τοίχο

Προσοχή

- Επικοινωνήστε με ένα σιδηροπωλείο ή έναν τεχνικό εγκατάστασης σχετικά με τα υλικά τοιχοποιίας ή τις βίδες που πρόκειται να χρησιμοποιήσετε.
- Χρησιμοποιήστε βίδες κατάλληλες για το υλικό και την ανθεκτικότητα του τοίχου. Καθώς οι τοίχοι από γυψοσανίδες είναι ιδιαίτερα εύθραστοι, τοποθετήστε με ασφάλεια τις βίδες σε μια δοκό και σφίξτε τις στον τοίχο. Εγκαταστήστε τα ηχεία σε κατακόρυφο, επίπεδο τοίχο σε σημεία όπου υπάρχει ενίσχυση.
- Η Sony δεν είναι υπεύθυνη για ατυχήματα ή ζημιές που προκαλούνται από ακατάλληλη εγκατάσταση, ανεπαρκή ανθεκτικότητα του τοίχου ή ακατάλληλη εγκατάσταση των βιδών, φυσικές καταστροφές, κ.τ.λ.

1 Συνδέστε το καλώδιο του ηχείου στο ηχείου.

Βεβαιωθείτε ότι αντιστοιχίζετε τα καλώδια των ηχείων με τους κατάλληλους ακροδέκτες στα ηχεία: το καλώδιο του ηχείου με τον έγχρωμο σωλήνα στον ακροδέκτη ⊕ και το καλώδιο του ηχείου χωρίς τον έγχρωμο σωλήνα στον ακροδέκτη ⊖.

Χρώματα σωλήνων:

Εμπρός αριστερό ηχείο (Α): Λευκό

Εμπρός δεξί ηχείο (Δ): Κόκκινο

Κεντρικό ηχείο: Πράσινο

Αριστερό περιφερειακό ηχείο (Α): Μπλε

Δεξί περιφερειακό ηχείο (Δ): Γκρι

2 Προετοιμάστε κατάλληλες βίδες (δεν παρέχονται) για την οπή στην πίσω πλευρά κάθε ηχείου.

3 Σφίξτε τις βίδες στον τοίχο.

Αφήστε κενό διάστημα περίπου 8 mm έως 10 mm μεταξύ του τοίχου και της κεφαλής της βίδας.

Για το κεντρικό ηχείο, μετρήστε την απόσταση μεταξύ των βιδών πριν σφίξετε τις βίδες στον τοίχο.

4 Κρεμάστε το ηχείο στη βίδα ή στις βίδες.

Română

Dezasamblarea difuzoarelor frontale (doar pentru BDV-E780W)

Înainte de montarea difuzoarelor frontale pe perete, îndepărtați suportul.

1 Desfaceți șuruburile și apoi îndepărtați suportul.

2 Țineți de mâner în jos cu degetul și scoateți cablul difuzorului. Repetați acest procedeu pentru celălalt cablu al difuzorului.

3 Scoateți cablurile difuzoarelor din suport.

Notă

Păstrați suportul scos pentru a-l putea utiliza în viitor.

Montarea pe un perete

Atenție

- Contactați un atelier de montaj sau un instalator pentru detalii legate de materialul peretelui sau de șuruburile ce trebuie utilizate.
- Utilizați șuruburi adecvate materialului și rezistenței peretelui. Deoarece plăcile din gips sunt destul de fragile, prindeți șuruburile bine de o grindă și fixați-le în perete. Montați difuzoarele pe un perete vertical și plat, unde este aplicată ranforsare.
- Sony nu este responsabil pentru accidente sau daune cauzate de montarea necorespunzătoare, de rezistența insuficientă a peretelui sau de montarea necorespunzătoare prin înșurubare, de calamități naturale etc.

1 Conectați cablul difuzorului la difuzor.

Asigurați-vă că potriviți cablurile difuzoarelor la bornele corespunzătoare de pe difuzoare: cablul difuzorului cu manșon colorat la ⊕, iar cablul difuzorului fără manșon colorat la ⊖.

Culori manșoane:

Difuzor frontal stânga (L): Alb

Difuzor frontal dreapta (R): Roșu

Difuzor central: Verde

Difuzor surround stânga (L): Albastru

Difuzor surround dreapta (R): Gri

2 Pregătiți șuruburi (nefurnizate) potrivite pentru gaura din spatele fiecărui difuzor.

3 Prindeți șuruburile în perete.

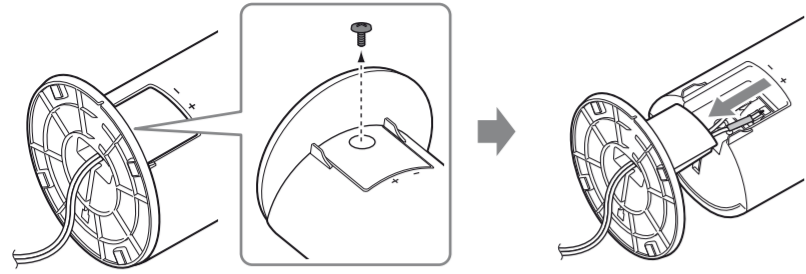
Lăsați un spațiu de 8 - 10 mm între perete și capul șurubului.

Pentru difuzorul central, măsurați distanța dintre șuruburi înainte de a prinde șuruburile în perete.

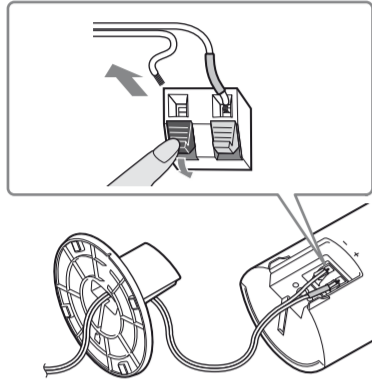
4 Agățați difuzorul în șurub(uri).

Az első hangszugárzók szétszerelése (csak BDV-E780W esetén)
Rozobratie predných reproduktorov (iba model BDV-E780W)
Demontáž předních reproduktorů (pouze BDV-E780W)

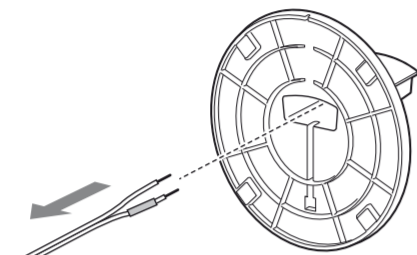
1



2

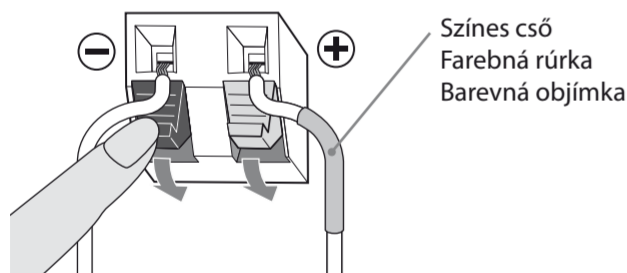


3



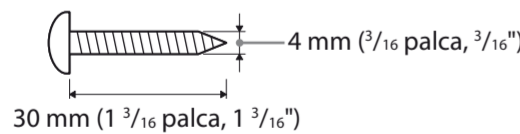
A hangszugárzók felszerelése a falra
Inštalácia reproduktorov na stenu
Montáž reproduktorů na zeď

1

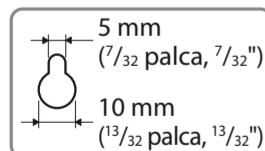


Színes cső
 Farebná rúrka
 Barevná objímka

2

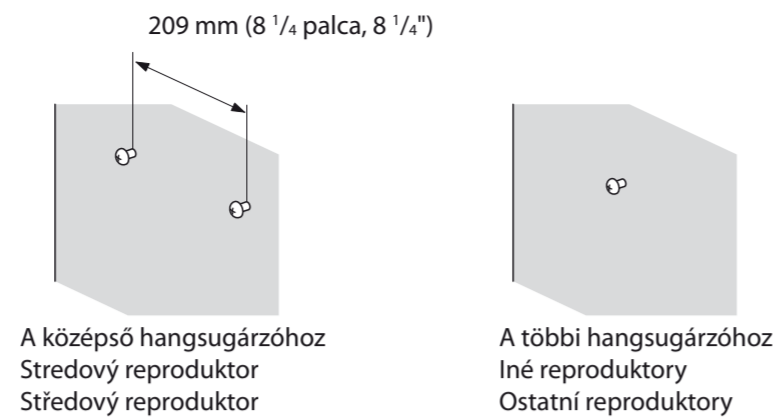


30 mm (1 3/16 palca, 1 3/16")



5 mm
 (1/32 palca, 1/32")
 10 mm
 (13/32 palca, 13/32")
 Furat a hangszugárzó hátulján
 Otvor na zadnej strane reproduktora
 Otvor v zadní části reproduktora

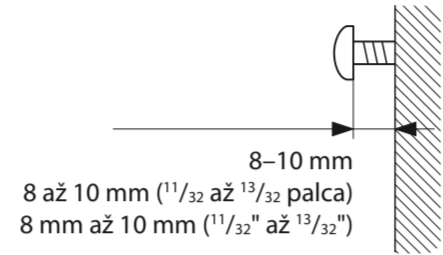
3



209 mm (8 1/4 palca, 8 1/4")
 A középső hangszugárzóhoz
 Stredový reproduktor
 Středový reproduktor

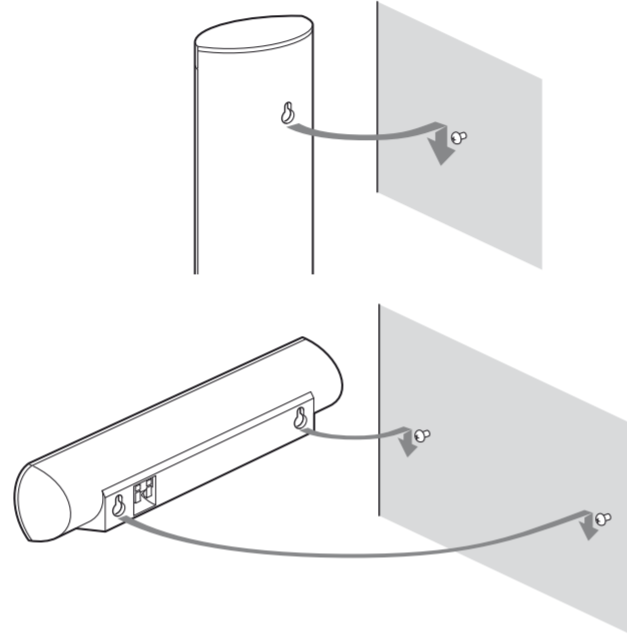


A többi hangszugárzóhoz
 Iné reproduktory
 Ostatní reproduktory



8–10 mm
 8 až 10 mm (11/32 až 13/32 palca)
 8 mm až 10 mm (11/32" až 13/32")

4



Slovenčina

Rozobratie predných reproduktorov (iba model BDV-E780W)

Skôr než nainštalujete predné reproduktory na stenu, odoberte podstavec.

1 Uvoľnite skrutku a odpojte podstavec.

2 Prstom podržte páčku a vyberte reproduktorový kábel.

Tento postup zopakujte aj pri druhom reproduktorovom kábli.

3 Vytiahnite reproduktorové káble zo stojana.

Poznámka

Odobratý podstavec si odložte, pretože v budúcnosti ho môžete potrebovať.

Inštalácia na stenu

Upozornenie

- Obráťte sa na predajcu skrutiek alebo odborníka na inštaláciu, aby ste získali informácie o materiáli steny alebo skrutkách, ktoré máte použiť.
- Použite skrutky, ktoré sú vhodné pre materiál steny a jej pevnosť. Keďže stena zo sadrokartónu je výnimočne krehká, pripevnite skrutky bezpečne do nosníka a potom do steny. Reprodukory nainštalujte na zvislú a rovnú spevnenú stenu.
- Spoločnosť Sony nezodpovedá za nehody ani škody spôsobené nesprávnou inštaláciou, nedostatočnou pevnosťou steny alebo nesprávnou inštaláciou skrutiek, prírodnými katastrofami atď.

1 Pripojte reproduktorový kábel k reproduktoru.

Reproduktorové káble musíte pripojiť k príslušným konektorom na reproduktoroch: reproduktorový kábel s farebnou rúrkou ku konektoru ⊕ a reproduktorový kábel bez farebnej rúrky ku konektoru ⊖.

Farby rúrok:

Ľavý predný reproduktor (L): biela

Pravý predný reproduktor (R): červená

Stredový reproduktor: zelená

Ľavý reproduktor na priestorový zvuk (L): modrá

Pravý reproduktor na priestorový zvuk (R): sivá

2 Pripravte si skrutky (nedodávajú sa) vhodné pre otvor na zadnej strane každého reproduktora.

3 Pripevnite skrutky do steny.

Medzi stenou a hlavičkou skrutky nechajte priestor 8 až 10 mm.

V prípade stredového reproduktora odmerajte vzdialenosť medzi skrutkami ešte pred ich pripevnením do steny.

4 Zaveste reproduktor na skrutky.

Česky

Demontáž předních reproduktorů (pouze BDV-E780W)

Před montáží předních reproduktorů na zeď odmontujte stojan.

1 Odšroubujte šroub a poté odejměte stojan.

2 Prstem podržte páčku dole a odstraňte reproduktorový kabel. Stejný postup opakujte u druhého reproduktorového kabelu.

3 Vytáhněte reproduktorové kabely ze stojanu.

Poznámka

Odmontovaný stojan uschovejte pro pozdější použití.

Montáž na zeď

Pozor

- V železářství nebo u montéra zjistěte, jaké šrouby máte s ohledem na materiál zdi použít.
- Použijte takové šrouby, které jsou vhodné vzhledem k materiálu a pevnosti zdi. Sádronkartonové zdi jsou velmi křehké, proto upevněte šrouby k nosníku a poté je upevněte do zdi. Reprodukory namontujte na kolmou a plochou zeď v místě jejího zpevnění.
- Společnost Sony není zodpovědná za jakékoli nehody či poškození způsobené nesprávnou montáží, nedostatečnou pevností zdi nebo použitím nevhodného šroubu, přírodní katastrofou apod.

1 Pripojte reproduktorový kabel k reproduktoru.

Dejte pozor, abyste připojili reproduktorové kabely k příslušným svorkám reproduktoru: reproduktorový kabel s barevnou objímkou na ⊕ a reproduktorový kabel bez barevné objímky na ⊖.

Barvy objímek:

Levý přední reproduktor (L): Bílá

Pravý přední reproduktor (R): Červená

Středový reproduktor: Zelená

Levý prostorový reproduktor (L): Modrá

Pravý prostorový reproduktor (R): Šedá

2 Připravte si šrouby (nejsou součástí dodávky), které jsou vhodné pro otvor na zadní straně každého reproduktoru.

3 Upevněte šrouby do zdi.

Mezi zdí a hlavou šroubu nechte prostor přibližně 8 mm až 10 mm.

U středového reproduktoru změřte vzdálenost mezi šrouby, ještě než je upevníte do zdi.

4 Zavěste reproduktor na šroub(y).

Magyar

Az első hangszugárzók szétszerelése (csak BDV-E780W esetén)

Az első hangszugárzók falra való felszerelése előtt távolítsa el az állványt.

1 Csavarja ki a csavart, majd vegye le az állványt.

2 Az ujjával tartsa lehúzza a kart, és távolítsa el a hangszugárzó-vezetékét. Ismétlje meg ezt a másik hangszugárzó-vezetékkel.

3 Húzza ki a hangszugárzó-vezetékeket az állványból.

Megjegyzés

Tegye el az állványt, hogy később használhassa.

Felszerelés a falra

Figyelem!

- A fal építőanyagával vagy a használandó csavarokkal kapcsolatos kérdéseivel forduljon szakemberhez.
- Az építőanyagok és a falvastagságnak megfelelő csavarokat használjon. Miatán a gipszkartonfalak különösen gyengék, a csavarokat gerendába rögzítve erősítse a falhoz. A hangszugárzókat függőleges, egyenes felületű, megerősített falra szerelje.
- A Sony nem felelős a nem megfelelő felszerelésből, falvastagságból, csavarrögzítésből vagy természeti csapásból eredő balesetekért és károkért stb.

1 A hangszugárzó-vezeték csatlakoztatása a hangszugárzóhoz.

Ügyeljen rá, hogy a hangszugárzó-vezetékeket a hangszugárzók megfelelő csatlakozóihoz párosítva csatlakoztassa: a színes csővel ellátott hangszugárzó-vezetékét a ⊕ csatlakozóba, a színes cső nélküli hangszugárzó-vezetékét pedig a ⊖ csatlakozóba.

A csövek színei:

Bal első hangszugárzó (L): fehér

Jobb első hangszugárzó (R): piros

Középső hangszugárzó: zöld

Bal hátsó hangszugárzó (L): kék

Jobb hátsó hangszugárzó (R): szürke

2 Készítse elő a hangszugárzók hátulján található furatokba illeszkedő csavarokat (külön megvásárolható).

3 Erősítse a csavarokat a falba.

Hagyjon egy körülbelül 8–10 mm-es rést a fal és csavarfej között.

A középső hangszugárzónál mérje le a csavarok közötti távolságot, mielőtt a csavarokat a falba rögzíti.

4 Függeszse a hangszugárzót a csavar(ok)ra.