



## Íránymikrofon

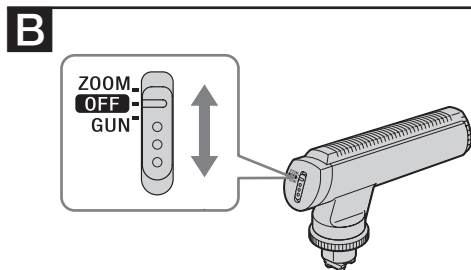
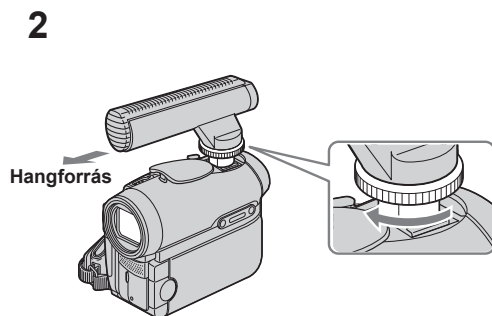
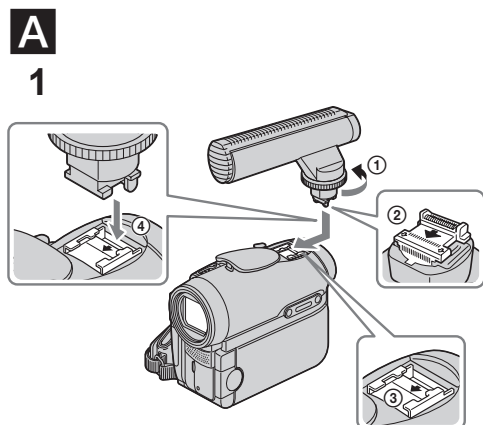
Kezelési útmutató

HU

### ECM-HGZ1

© 2005 Sony Corporation Printed in Czech Republic (EU)

<http://www.sony.net/>



## Active Interface Shoe

Ez a jelzés az Active Interface Shoe System (aktív illesztőpapucs rendszerrel) rendelkező Sony videokészülékeken szerepel. A rendszerrel ellátott videokészülékek egyszerűvé teszik a hatékony felvételt.

A készülék használatának megkezdése előtt kérjük, olvassa el a kezelési útmutatót, majd tegye el későbbi használatra.

## Fő jellemzők

- Az ECM-HGZ1 készülék egy magas érzékenységű iránymikrofon aktív illesztőpapuccsal rendelkező videokamerákhoz.
- Egy gombnyomásos felszerelés az aktív illesztőpapuccsal.
- Az aktív illesztőpapucs csatlakozó biztosítja a tápellátást és továbbítja a mikrofon jeleit zavaró vezetékek nélkül.
- Átkapcsolható a ZOOM mikrofon üzemmód, amely szinkronizálja az irányérzékenységet (sztereó panoráma) a videokamera zoom funkciójával és a szinkronizálatlan GUN mikrofon üzemmód között, amely magas érzékenységű iránymikrofont biztosít.

## Jellemzők

- Ne ejtse le a mikrofont és ne tegye ki erős ütéseket.
- Ne tegye ki a mikrofont különösen magas hőmérsékletnek és páratartalomnak.
- Kültéri használat esetén ügyeljen, hogy ne érje eső vagy tengervíz a mikrofont.
- Ha a mikrofon beszenyeződik, törölje le száraz ruhával.

## A mikrofon felszerelése

(lásd **A** ábra)

A mikrofon videokamerára felszerelése vagy

videokameráról leszerelése előtt kapcsolja a mikrofon főkapcsolóját „OFF” (kikapcsolva) állásba.

- 1 **Ellenőrizze, hogy a rögzítőgomb teljesen legyen elfordítva a „RELEASE” ① irányba (lásd A-1 ábra).**
- 2 **Illessze a mikrofon ② hátoldalán lévő nyilat a videokamerán ③ lévő nyilhoz (lásd A-1 ábra).**
- 3 **Illessze a mikrofon csatlakozóját a videokamera konvex ④ csatlakozójába, majd tolja el a mikrofont a videokamerán ③ lévő nyíl irányába.**
- 4 **Fordítsa a rögzítőgombot kattanásig a „LOCK” irányába (lásd A-2 ábra).**
- 5 **Fordítsa a mikrofon végét a tárgy irányába.**

A mikrofon több, mint 180°-ban elforgatható.

### A mikrofon leszerelése

- 1 **Lazítsa meg a rögzítőgombot a „RELEASE” irányába elforgatva.**
- 2 **A leszereléshez nyomja le a mikrofont a nyílall ellentétes irányban kicsúsztatva.**

### Megjegyzés

Ha nem tudja felszerelni a mikrofont, fordítsa el ütközésig a rögzítőgombot a „RELEASE” irányába a reteszelés oldásához.

## A mikrofon használata

(lásd B ábra)

Használati mód	Kapcsoló helyzete
Használat zoom mikrofonként	ZOOM
A videokamera mikrofonjának használata	OFF
A zoom funkcióval szinkronizált használat	GUN

### Megjegyzések

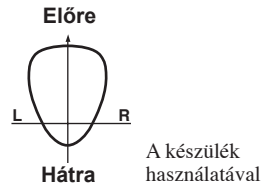
- Ne emelje fel a kamerát a mikrofonnál fogva.
- Ha nem használja a mikrofont, szerelje le, és tárolja a tokjában. Akkor is a tokjában tárolja, ha a videokamerától külön szállítja.
- Ha a mikrofon akadályozza a kazetta behelyezését vagy kivételét, fordítsa el a mikrofont.

## Minőségtanúsítás

A forgalomba hozó tanúsítja, hogy az ECM-HGZ1 típusú készülék a 2/1984. (III. 10.) számú BkM-IpM együttes rendeletben előírtak szerint megfelel a következő műszaki jellemzőknek.

Típus	elektromos kondenzátormikrofon
Írányérzékenység	magas irányérzékenység
Tömeg	kb. 50 g
Teljesítményfelvétel	kb. 6 mW (csendszint)
Mellékelt tartozékok	íránymikrofon (1 db), tok (1 db), nyomtatott dokumentáció

### Írányérzékenység ábra



HU



**Feleslegessé vált elektromos és elektronikus készülékek hulladékként való eltávolítása (Használható az Európai Unió és egyéb európai országok szelektív hulladékgyűjtési rendszereiben)**

*Ez a szimbólum a készüléken vagy a csomagolásán azt jelzi, hogy a terméket ne kezelje háztartási hulladékként. Kérjük, hogy az elektromos és elektronikai hulladék gyűjtésére kijelölt gyűjtőhelyen adja le. A feleslegessé vált termékének helyes kezelésével segít megelőzni a környezet és az emberi egészség károsodását, mely bekövetkezhetne, ha nem követi a hulladékkezelés helyes módját. Az anyagok újrahasznosítása segít a természeti erőforrások megőrzésében. A termék újrahasznosítása érdekében további információért forduljon a lakhelyén az illetékesekhez, a helyi hulladékgyűjtő szolgáltatóhoz vagy ahhoz az üzlethez, ahol a terméket megvásárolta.*