

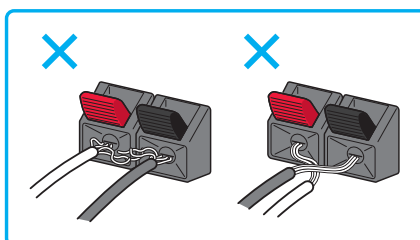
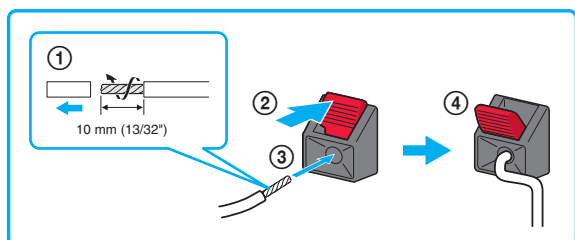
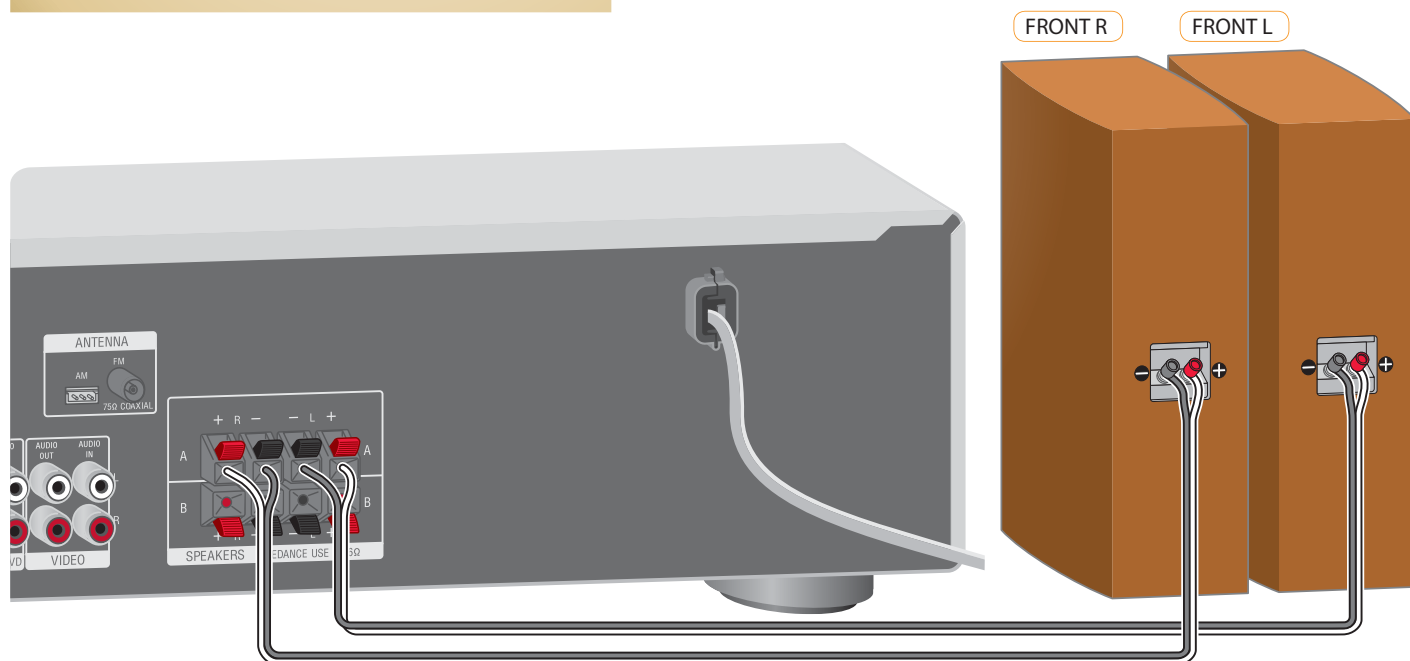
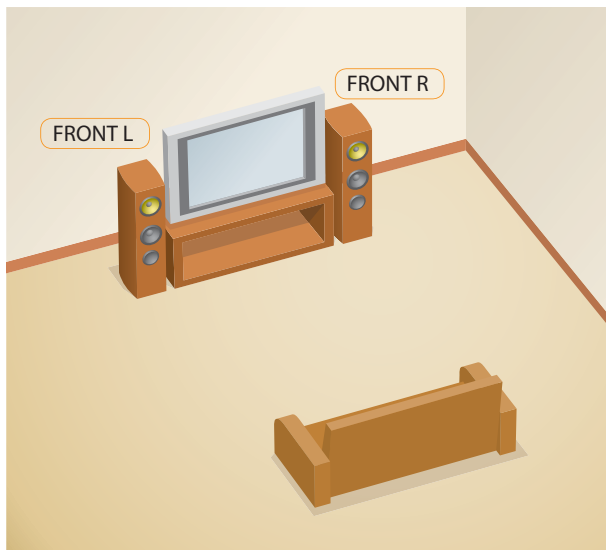
STR-DH130



Útmutató a gyors beállításhoz

Sony Corporation © 2012

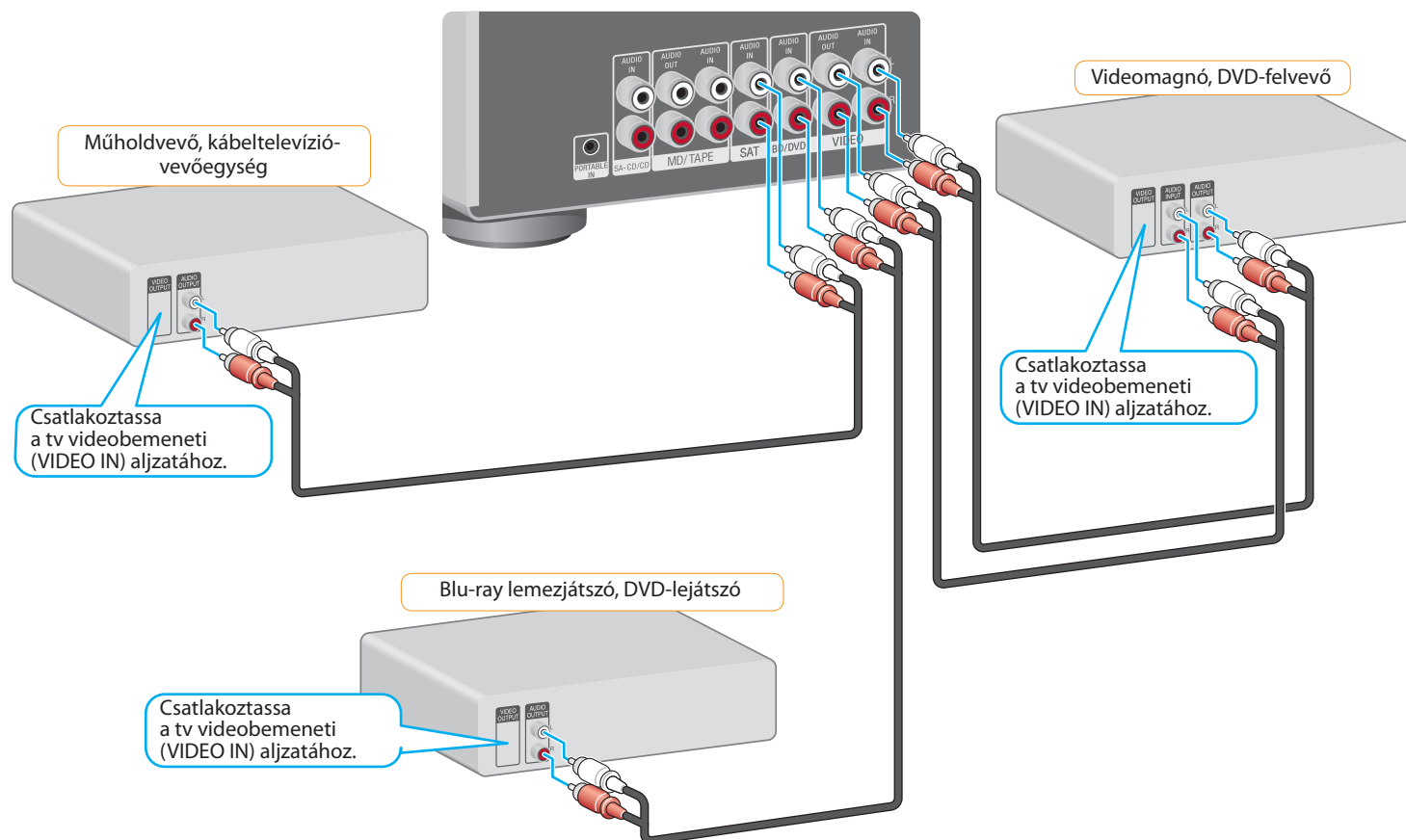
1 A hangszugárzók elhelyezése és csatlakoztatása



A csatlakoztatáshoz használt vezetékek külön vásárolhatók meg.

2

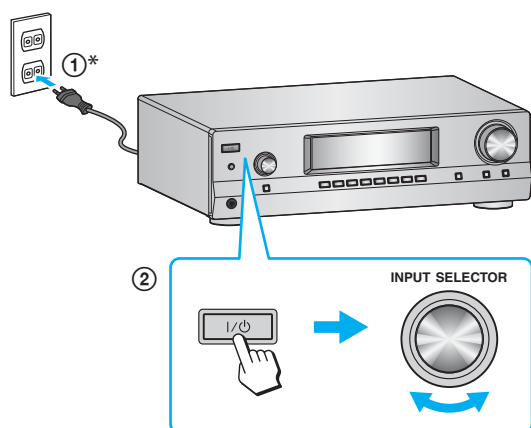
Egyéb készülékek csatlakoztatása



A csatlakoztatáshoz használt vezetékek külön vásárolhatók meg.

3

A rádióerősítő előkészítése



I/O : be/készenlét

* A tápkábel csatlakozója és a fali konnektor az országtól és régiótól függően eltérhet.



A részleteket lásd a kezelési útmutatóban.