



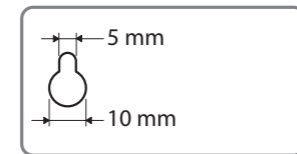
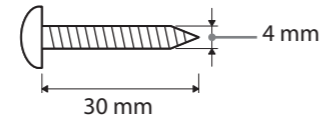
Ha a hangszugárzókat falra kívánja szerelni, olvassa el ezt az útmutatót.

- Terítsen egy törülőkötőt a padlóra, nehogy megsértse a padlót, amikor összeszereli a hangszugárzókat.
- A fal építőanyagával vagy a használandó csavarokkal kapcsolatos kérdéseivel forduljon szakemberhez.
- Az építőanyagoknak és a falvastagságnak megfelelő csavarokat használjon. Miután a gipszkartonfalak különösen gyengék, a csavarokat gerendába rögzítve erősítse a falhoz. A hangszugárzókat függőleges, egyenes felületű, megerősített falra szerelje.
- A Sony nem felelős a nem megfelelő felszerelésből, falvastagságból, csavar rögzítésből vagy természeti csapásból stb. eredő balesetekért és károkért.

Szükséges elemek



Készítsen elő négy csavart (nem tartozék), amely illeszkedik a hangszugárzók hátulján található furatokba.

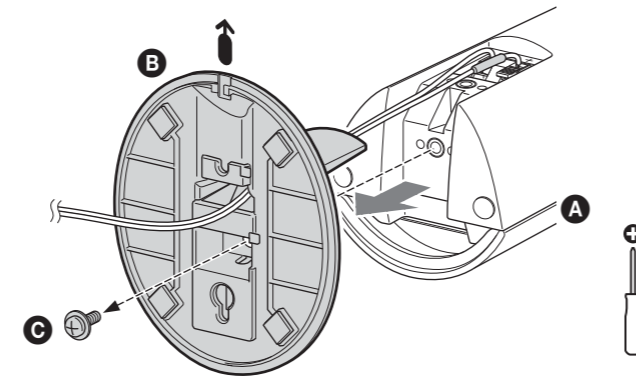


Furat a hangszugárzó hátulján

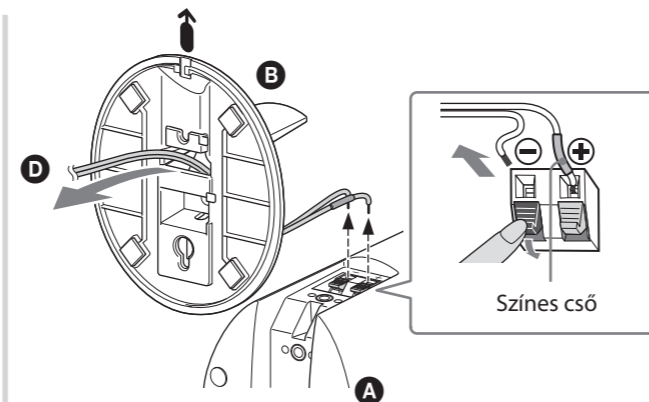
Felszerelés

↔ : Ez alapján a jel alapján állapíthatja meg, hogy milyen irányban áll az állvány.

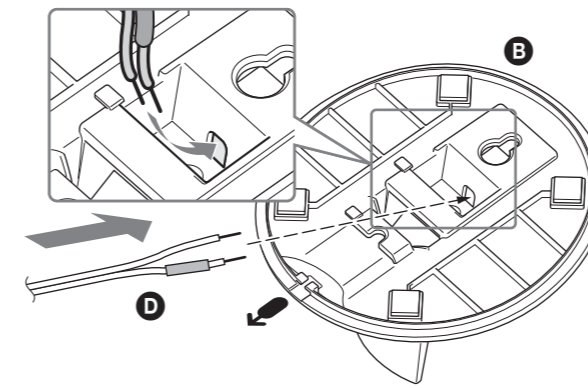
1



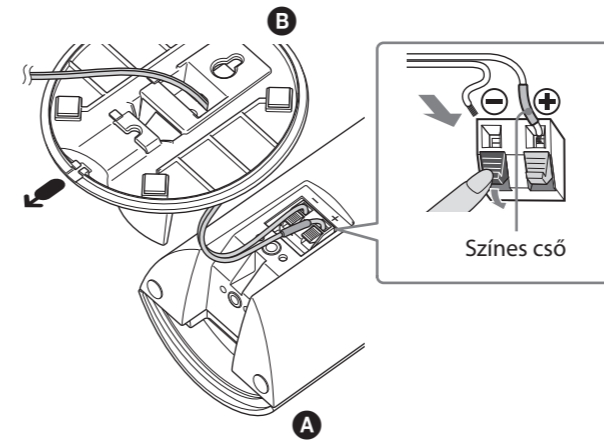
2



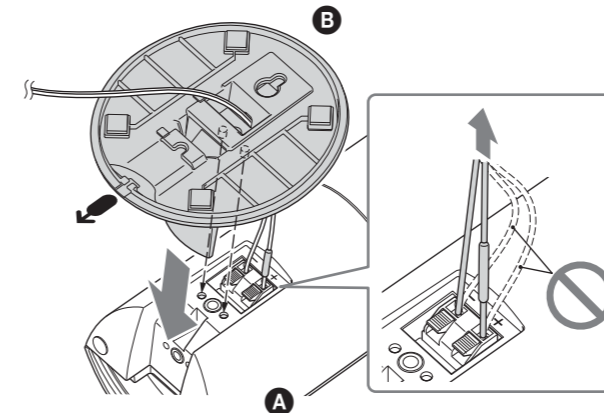
3



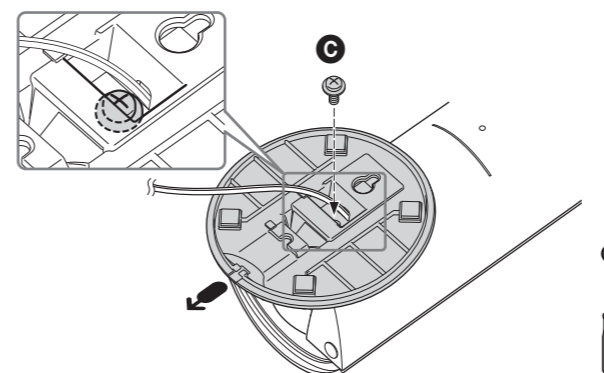
4



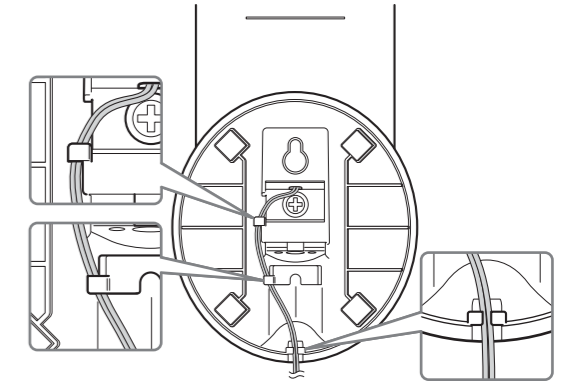
5



6

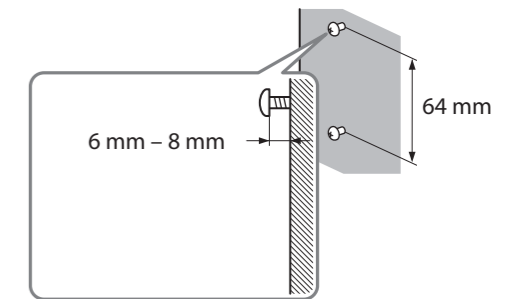


7



8

Erősítse a csavarokat (nem tartozékok) a falba.



9

