

SONY®

4-146-645-02(1)

Kameramarkolat mini állvánnyal

Kezelési útmutató

HU



IX98

GP-AVT1

© 2009 Sony Corporation Printed in Czech Republic (EU)

<http://www.sony.net/>

Köszönjük, hogy megvásárolta a Sony kameramarkolatot mini állvánnyal.

Mielőtt használatba venné a készüléket, kérjük, szíveskedjen elolvasni a kezelési útmutatót, és őrizze meg a későbbi használat érdekében.

FIGYELEM!

Tűzveszély és áramütés elkerülése érdekében ne tegye ki a készüléket csapadék vagy nedvesség hatásának.

Az európai vásárlók számára

<Megjegyzés az EU irányelveket alkalmazó országok vásárlói számára>

Ezt a terméket a Sony Corporation (Japán, Tokió, 1-7-1 Konan, Minato-ku) gyártotta. A termékbiztonsággal és az EMC irányelvekkel kapcsolatban a Sony Deutschland GmbH (Németország, 70327 Stuttgart, Hedelfinger Strasse 61.) a jogosult képviselő. Kérjük, bármely szervizeléssel vagy garanciával kapcsolatos ügyben, a különálló szerviz- vagy garanciadokumentumokban megadott címekhez forduljon.



Feleslegessé vált elektromos és elektronikus készülékek hulladékként való eltávolítása (Használható az Európai Unió és egyéb európai országok szelektív hulladékgyűjtési rendszereiben)

Ez a szimbólum a készüléken vagy a csomagolásán azt jelzi, hogy a terméket ne kezelje háztartási hulladékként. Kérjük, hogy az elektromos és elektronikai hulladék gyűjtésére kijelölt gyűjtőhelyen adja le. A feleslegessé vált termékének helyes kezelésével segít megelőzni a környezet és az emberi egészség károsodását, mely bekövetkezhetne, ha nem követi a hulladékkezelés helyes módját. Az anyagok újrahasznosítása segít a természeti erőforrások megőrzésében. A termék újrahasznosítása érdekében további információért forduljon a lakhelyén az illetékesekhez, a helyi hulladékgyűjtő szolgáltatóhoz vagy ahhoz az üzemhez, ahol a terméket megvásárolta.

Megjegyzések a használatról

- A markolat szögének beállításakor ne tegye az ujját a vezérlőpanelre a videokamera biztosan tartásához. Erősen tartsa meg a videokamerát a másik kezével, hogy le ne essen.
- A markolat szögének beállításakor nyomja be teljesen a szög beállító gombot és a használat előtt ellenőrizze, hogy teljesen visszaállt-e. Ha nem teljesen állt vissza, óvatosan mozgassa vissza és előre a markolat szögét.
- A készüléket állványként használva:
 - Teljesen nyissa szét a lábakat és sima felületre állítsa.
 - Ellenőrizze, hogy a videokamera biztos helyen álljon és a kamera ki legyen egyensúlyozva, mielőtt elvenné a kezét.
 - Előtétlencse vagy egyéb kiegészítők felszerelése után ellenőrizze, hogy az állvány egyensúlyban legyen.
 - Elképzelhető, hogy egyes kiegészítőkkal az állvány nem használható.
 - Ne használja az állványt olyan helyen, ahol erős szélről, rezgésektől stb. felborulhat.
- Ügyeljen, hogy ne ejtse el az állványt és ne kerüljön rá folyadék.
- Ne hagyja a készüléket közvetlen napsütésnek kitett helyen, fűtőttest közelében vagy erősen párás helyen.
- A használat után távolítsa el az állványt a videokameráról és a mellékelt táskában tárolja.
- A túlságosan hosszú vezetéket rögzítse a kötegelővel.
- Mindig egyenesen, a csatlakozódugasznál fogva illessze be és távolítsa el az AV távvezérlőt. Az erőszakos behelyezés vagy eltávolítás károsíthatja a készülék AV távvezérlő csatlakozóját vagy a videokamerát.

Tisztítás

- Kímélő tisztítószerrel enyhén megnedvesített puha ruhával törölje le a készülék burkolatát.
- Ha a készüléket tengeri szélben használta, törölje le alaposan száraz ruhával.

Jellemzők

A GP-AVT1 egy távvezérlő funkciókkal ellátott markolat videokamerákhoz. Szétnyithatja a készülék lábait, így állványként is használhatja.

- A Sony AV távvezérlő csatlakozóval ellátott videokamerák működtetéséhez használhatja a beépített távvezérlőt.
- A jó fogást biztosító markolat természetes helyzetben végezhető felvételt tesz lehetővé. A távvezérlő jobb- és bal kézzel egyaránt működtethető.
- Különböző szögekben készíthet felvételt: éles vagy tompa szögben, sőt, akár tükörkép szögben is.
- A készülék állványként alkalmazása biztos felvételt tesz lehetővé.
- A távvezérlő funkciók között az alapvető felvételi funkciók (mozgóképfénykép, zoom) érhetőek el.

A A kezelőszervek azonosítása

- 1 Kamera rögzítőcsavar
- 2 Tüske
- 3 Kamera ülék

- 4 Kamera rögzítőgomb
- 5 Szögbeállító gomb
- 6 AV távvezérlés érzékelő
- 7 START/STOP gomb
- 8 PHOTO gomb
- 9 Zoom gomb
- 10 Jobb láb
- 11 Bal láb
- 12 Markolat
- 13 Akasztó nyílás

B A videokamera felszerelése

A készülékre való felszerelés előtt helyezze be az akkumulátort és a „Memory Stick” adathordozót, lemezt vagy kazettát a videokamerába.

Ügyeljen, hogy ne ejtse le a videokamerát vagy a készüléket.

- 1 A készüléket és a videokamerát biztosan tartva illessze a tuskét és a kamera rögzítőcsavart a videokamera alján lévő pozícionáló furatokkal. (B-1) **Megjegyzések**

- A tüske visszahúzható. Húzza vissza vagy tolja ki, attól függően, hogy a videokamera rendelkezik-e pozícionáló furattal.
- Ha a videokamera rendelkezik pozícionáló furattal, hagyja a tuskét kítolva a kamera ülékéből és helyezze fel a videokamerát. Ha a tüske vissza van húzva, a videokamera felszerelése előtt húzza ki a kamera ülékéből egy hegyes tárgygal.
- Ha a videokamera nem rendelkezik pozícionáló furattal, húzza vissza a tuskét a kamera ülékbe a videokamera felszerelése előtt.

- 2 Húzza meg kissé a kamera rögzítőcsavart a kamera rögzítőgomb forgatásával és állítsa be az egyensúlyt a kamera ülék előre vagy hátra csúsztatásával.

- 3 Tartsa biztos helyzetben a videokamerát és rögzítse a kamera ülékét a gomb teljes meghúzásával.

- 4 Illessze be az AV távvezérlő csatlakozót a videokamera AV távvezérlő csatlakozóaljzatába.

Az esetlegesen túl hosszú vezetéket rögzítse a kötegelővel. (B-4)

Használat állványként

- 1 Ellenőrizze, hogy a lábak teljesen szét legyen nyitva.
- 2 Ellenőrizze az állvány előre, hátra egyensúlyát.

Az állvány labilis lehet a kamera ülék szöge miatt, vagy, ha a kamera a tartozékok, akkumulátor stb. miatt kiegyensúlyozatlan. Ilyen esetben ne használja.

Megjegyzések

A készüléket állványként használva egyenesen felületre helyezze el.

C Használat felvételkedítő markolatként

- 1 Szerelje fel a csuklópántot az akasztó nyílásba. (C-1)
- 2 Ha a jobb láb és a bal láb szét van nyitva, hajtja be azokat.
- 3 Helyezze a kezét a pántba és fogja meg a markolatot. (C-3)

A markolat fogásakor tartsa a videokamerát a másik kezével.

Az ujjait a C-3 ábrán látható módon pántba helyezve egyenesen felvételt készíthet.

D A markolat szögének beállítása

Körülbelül 10°-os lépésekkel állíthatja be a markolat szögét, a beállító gomb (A) megnyomásával.

- 1 Állítsa be a markolatot a kívánt szögbe, a szögbeállító gombot (A) teljesen lenyomva. A szögbeállító gomb nyomva tartása közben a másik kezével tartsa a videokamerát. Ha nem tartja egyenesen a videokamerát, az eldőlhét valamelyik oldalra.
- 2 Rögzítse a markolatot abban a szögben, amelyben a beállító gomb visszatér. A tömegközéppontot kissé előre állítva a távvezérlő működtetése egyszerűbb lesz.

Megjegyzések

- Ellenőrizze, hogy a szögbeállító gomb teljesen visszatérjen. A markolat csak akkor reteszeli, amikor a szögbeállító gomb teljesen visszatér. Szükség esetén állítson a markolat helyzetén a videokamerát megfogva, hogy a szögbeállító gomb teljesen visszatérjen.
- A videokamerától függően a markolat szögének beállításával az állvány bizonytalanná válhat. Ilyen esetben állítsa be újra a markolat szögét.
- Elképzelhető, hogy bizonyos markolat szögnél nem tudja működtetni a távvezérlőt. Ilyen esetben módosítsa a szög beállítását.

A távvezérlő használata

A részleteket lásd a videokamera kezelési útmutatójában.

A videokamera kikapcsolása

- 1 Kapcsolja be a videokamerát és állítsa készenlét módba.
- 2 Állítsa a videokamerát mozgóképfénykép készítés módba.

Megjegyzések

A videokamera önműködően kikapcsol, ha hosszabb ideig készenlét módban hagyja. A készenlét módba visszatéréshez kapcsolja vissza a készüléket.

Mozgóképfelvétel készítése

Nyomja meg a START/STOP gombot. A felvétel leállításához nyomja meg ismét a START/STOP gombot.

Fénykép készítése

Nyomja meg kissé, és tartsa nyomva a PHOTO gombot a kép ellenőrzéséhez, majd nyomja meg teljesen a kép rögzítéséhez.

A zoom használata

Nyomja meg a Zoom gombot.

T oldal (telefotó): a tárgy közelebb kerül.

W oldal (széles látószög): a tárgy távolabb kerül.

A Zoom gomb hosszabb lenyomásakor a zoom működése gyorsabb.

A zoom gomb középső kiemelkedésének előre vagy hátra moztatásával is közelítheti vagy távolíthatja a tárgyat.

- Az alábbi, AV távvezérlő csatlakozóval nem rendelkező videokamerák használatakor is alkalmazhatja a távvezérlőt.
HDR- CX7, CX6, HC9, HC7, HC5, HC3, SR8, SR7, SR5, SR1, UX7, UX5, UX3, UX1
DCR- DVD908, DVD905, DVD808, DVD805, DVD803, DVD755, DVD708, DVD705, DVD703, DVD653, DVD608, DVD605, DVD602, DVD508, DVD506, DVD505, DVD408, DVD406, DVD405, DVD404, DVD403, DVD308, DVD306, DVD305, DVD304, DVD205, DVD203, DVD202, DVD109, DVD108, DVD106, DVD105, DVD103, DVD92, HC96, HC94, HC90, HC48, HC47, HC46, HC45, HC44, HC43, HC42, HC41, HC40, HC39, HC38, HC37, HC36, HC35, HC33, HC32, HC30, HC26, HC24, HC23, HC22, HC21, HC20, HC19, HC17, PC1000, PC55, PC53, SR300, SR290, SR200, SR190, SR100, SR90, SR82, SR80, SR72, SR70, SR62, SR60, SR52, SR50, SR42, SR40, SR33, SR32, SR30.

Nem minden videokamera érhető el minden országban vagy régióban.

A felvétel után

Nyomja meg a POWER gombot a videokamera kikapcsolásához.

A részleteket lásd a videokamera kezelési útmutatójában.

A videokamera eltávolítása

- 1 Lazítsa meg a kamera rögzítógombját és távolítsa el a videokamerát a kamera ülékéből.
- 2 Hajtsa el a lábakat.

A készülék szállítása

A készüléket a hordtáskájában szállítsa.

Megjegyzések

Ne szállítsa a készüléket a videokamerával összeszerelve.

Minőségtanúsítás

A forgalomba hozó tanúsítja, hogy a GP-AVT1 típusú készülék a 2/1984. (III. 10.) számú BkM-IpM együttes rendeletben előírtak szerint megfelel a következő műszaki jellemzőknek.

Legnagyobb terhelés	1 kg (Akkumulátorral és egyéb kiegészítőkkel)
Távvezérlő funkciók	START/STOP gomb, PHOTO gomb, Zoom gomb (W/T)
Méretetek	
Lábak behajtva	kb. 45 × 132 × 68 mm (szé × ma × mé)
Lábak kinyitva	kb. 127 × 96 × 114 mm (szé × ma × mé)

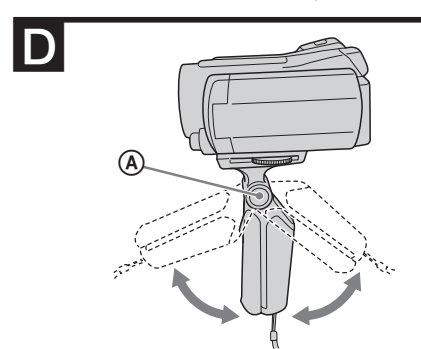
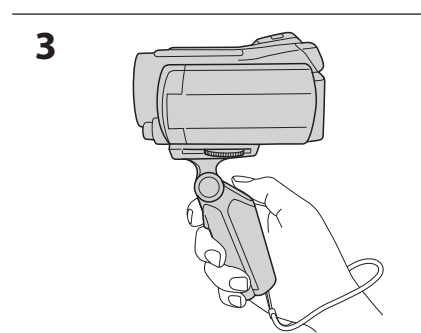
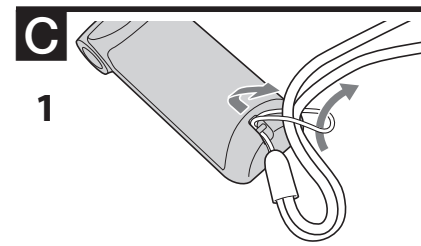
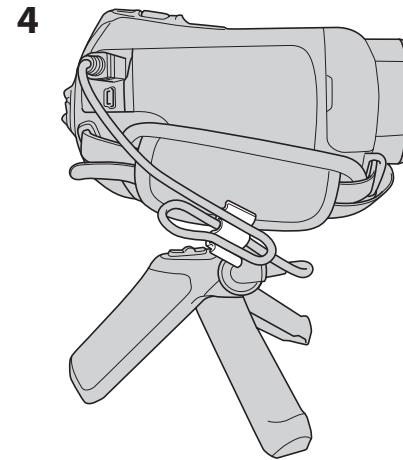
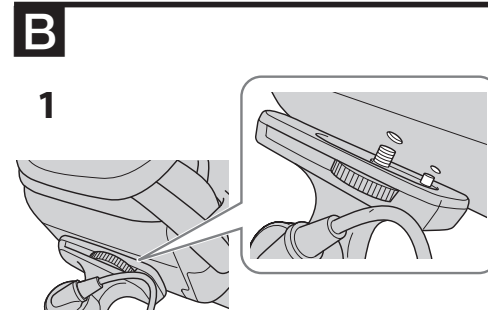
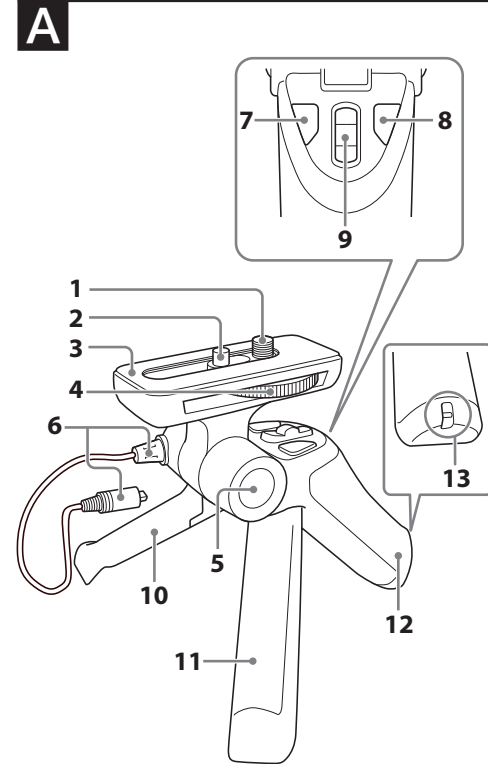
Vezeték hossza kb. 250 mm

Üzemi hőmérséklet tartomány 0–40°C

Tömeg kb. 114 g

A csomag tartalma Kamera markolat, csuklópánt, kötegelő, hordtáska, nyomtatott leírás

A kivitel és a műszaki adatok előzetes bejelentés nélkül megváltozhatnak.

**A megfelelő használat****A Filmzés magas látószögből**

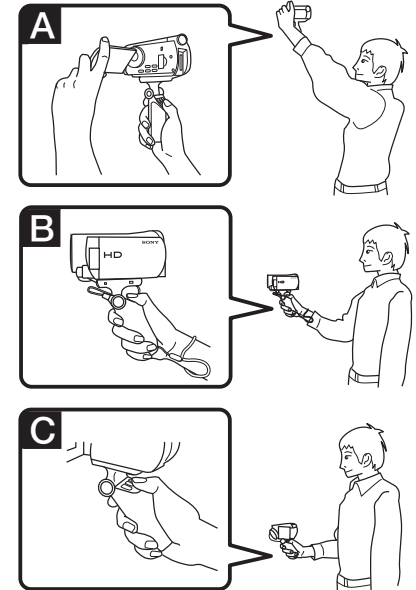
A kamerát a másik kezével tartva a felvételi helyzet biztosabban.

B Normál filmzés

A B ábrán látható markolat szög ajánlott, mert könnyebb a távvezérlő működtetése.

C Filmzés alacsony látószögből

Ügy állítsa be a markolat szögét, hogy működtetni tudja a távvezérlőt.



HU



Feleslegessé vált elektromos és elektronikus készülékek hulladékként való eltávolítása (Használható az Európai Unió és egyéb európai országok szelektív hulladékgyűjtési rendszereiben)

Ez a szimbólum a készüléken vagy a csomagolásán azt jelzi, hogy a terméket ne kezelje háztartási hulladékként. Kérjük, hogy az elektromos és elektronikai hulladék gyűjtésére kijelölt gyűjtőhelyen adja le. A feleslegessé vált termékének helyes kezelésével segít megelőzni a környezet és az emberi egészség károsodását, mely bekövetkezhetne, ha nem követi a hulladékkezelés helyes módját. Az anyagok újrahasznosítása segít a természeti erőforrások megőrzésében. A termék újrahasznosítása érdekében további információért forduljon a lakhelyén az illetékesekhez, a helyi hulladékgyűjtő szolgáltatóhoz vagy ahhoz az üzlethez, ahol a terméket megvásárolta.