

# SONY

4-408-154-11(2) (HU)

## STR-DH830/STR-DH730



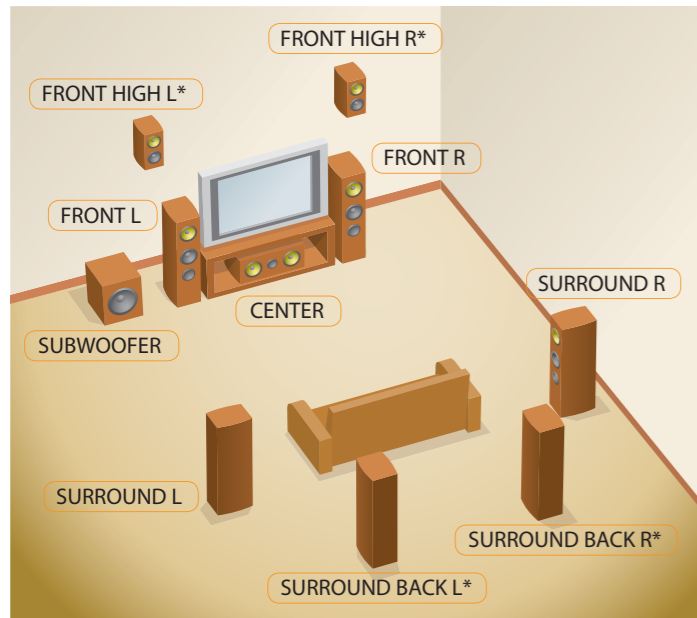
A részleteket lásd a kezelési útmutatóban.

### Útmutató a gyors beállításhoz

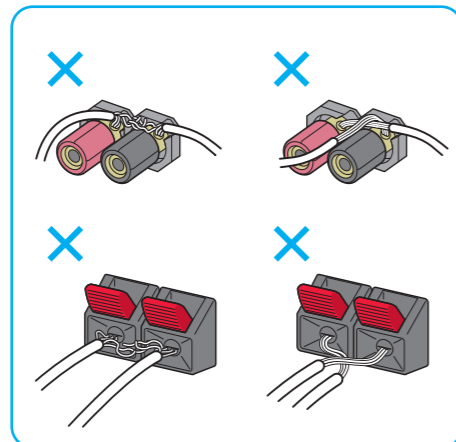
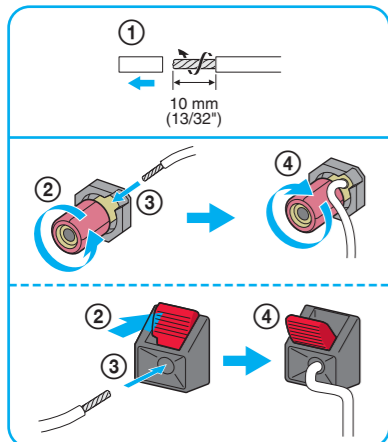
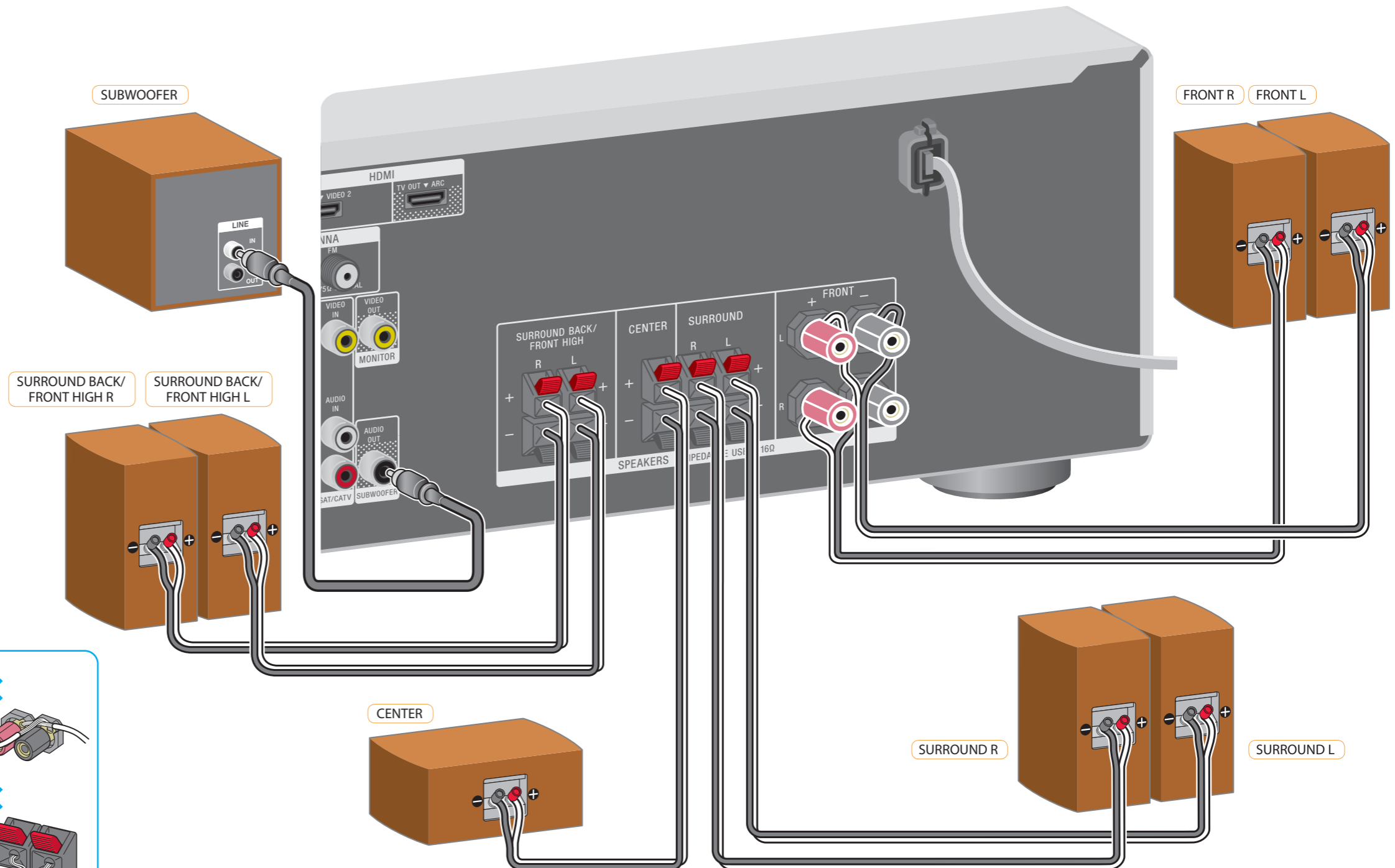
Sony Corporation © 2012

1

### A hangszugárzók elhelyezése és csatlakoztatása



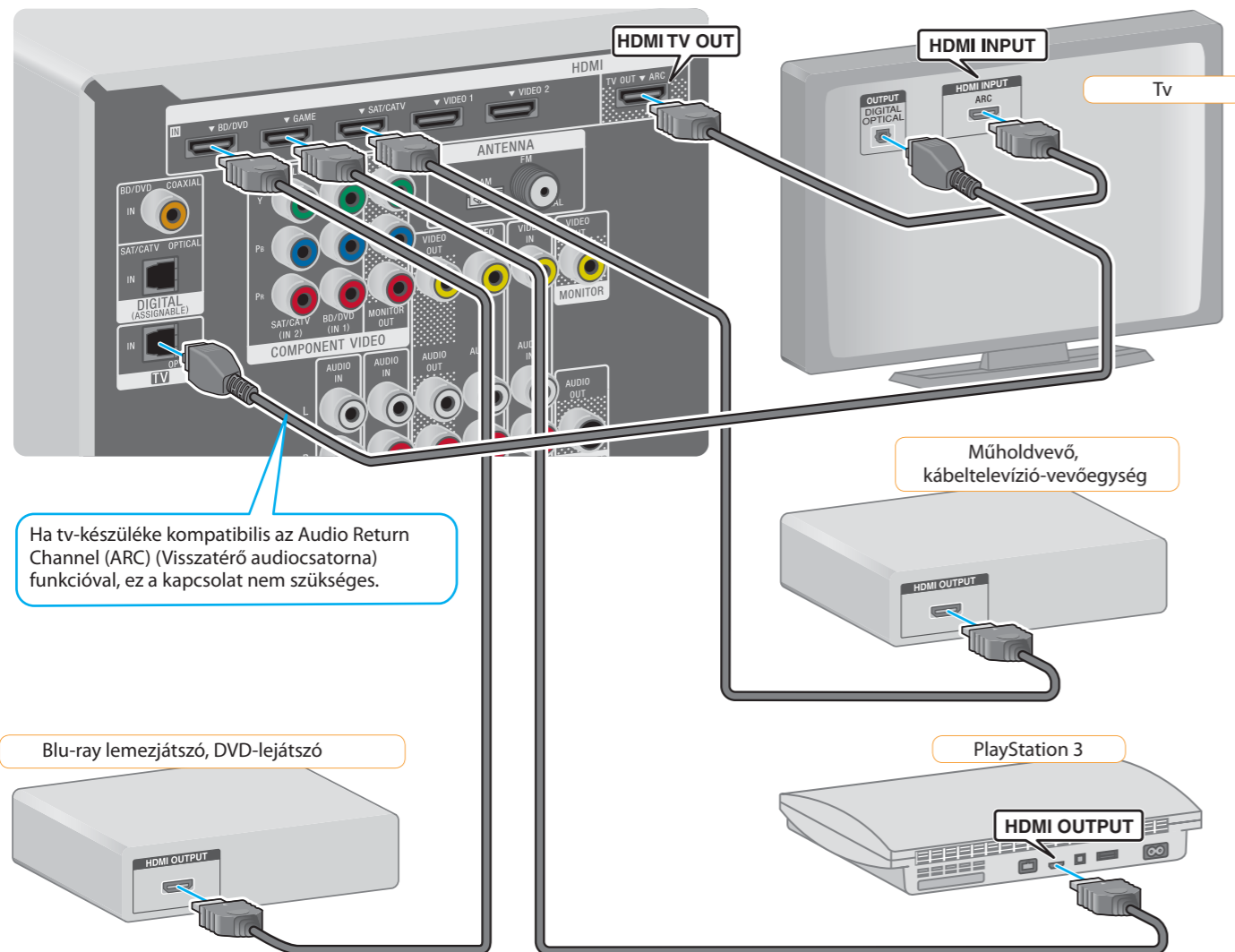
\* Nem használhatja egyszerre a térhatású hátsó hangszugárzókat és az első magas hangszugárzókat.



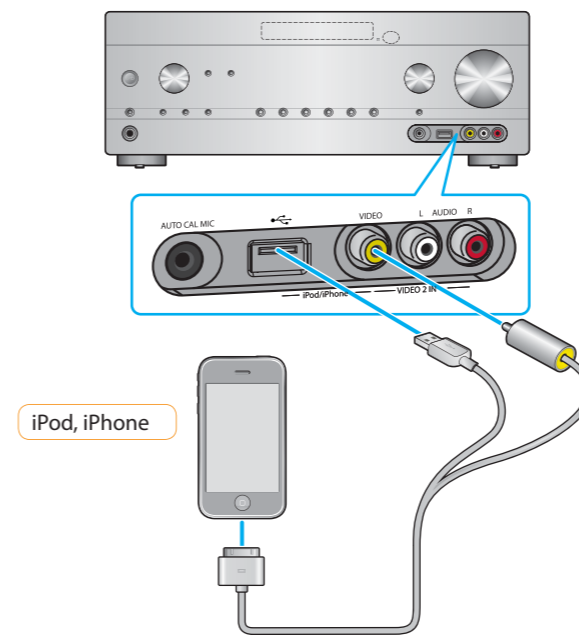
A csatlakoztatáshoz használt vezetékek külön vásárolhatók meg.

2

## Egyéb készülékek csatlakoztatása



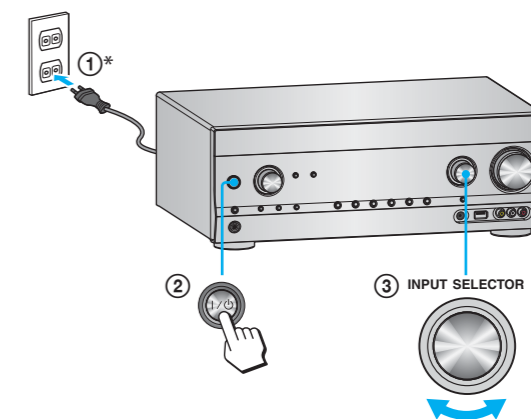
Ha tv-készüléke kompatibilis az Audio Return Channel (ARC) (Visszatérő audiocsatorna) funkcióval, ez a kapcsolat nem szükséges.



A csatlakoztatáshoz használt vezetékek külön vásárolhatók meg.

3

## A rádióerősítő előkészítése

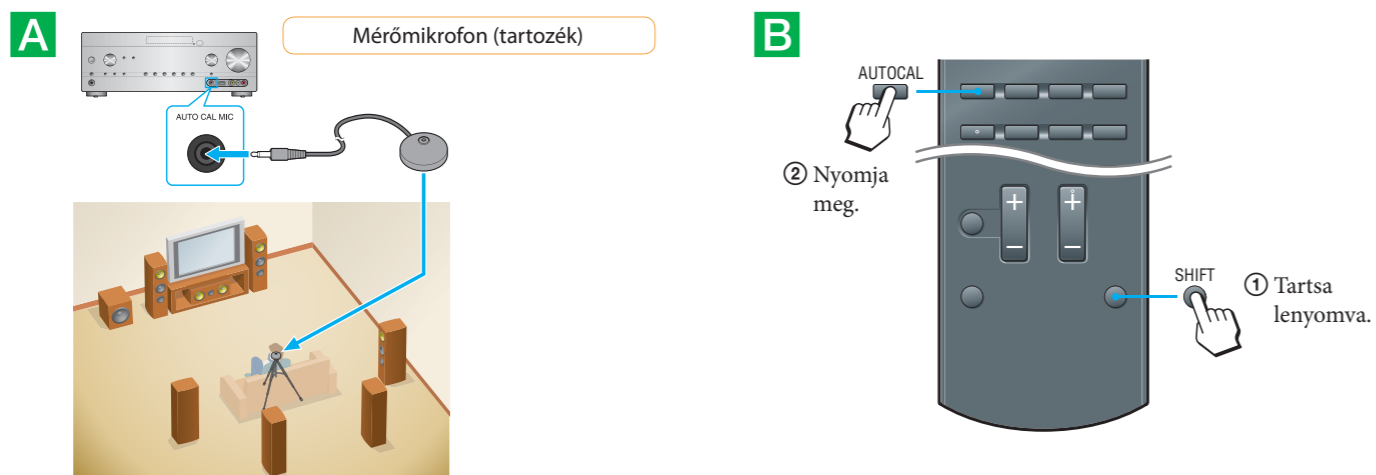


I/⏻ : be/készenlét

\* A tápkábel csatlakozója és a fali konnektor az országtól és régiótól függően eltérhet.

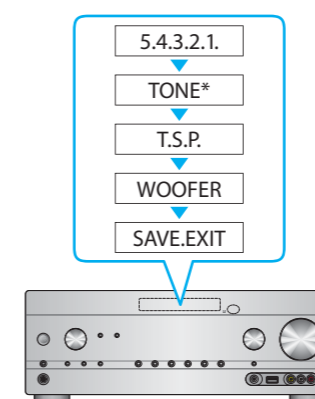
4

## Az AUTO CALIBRATION használata



Ellenőrizze, hogy kiválasztotta-e a hangszugárzó-elrendezést az automatikus kalibrálás elvégzése előtt.

Az automatikus kalibrálás funkció elindul.



\* A hibakódokkal kapcsolatos részletes információkért lásd a Kezelési útmutató „Az AUTO CALIBRATION használata” fejezetének „Üzenetek listája az automatikus kalibrálás mérése után” részét.

