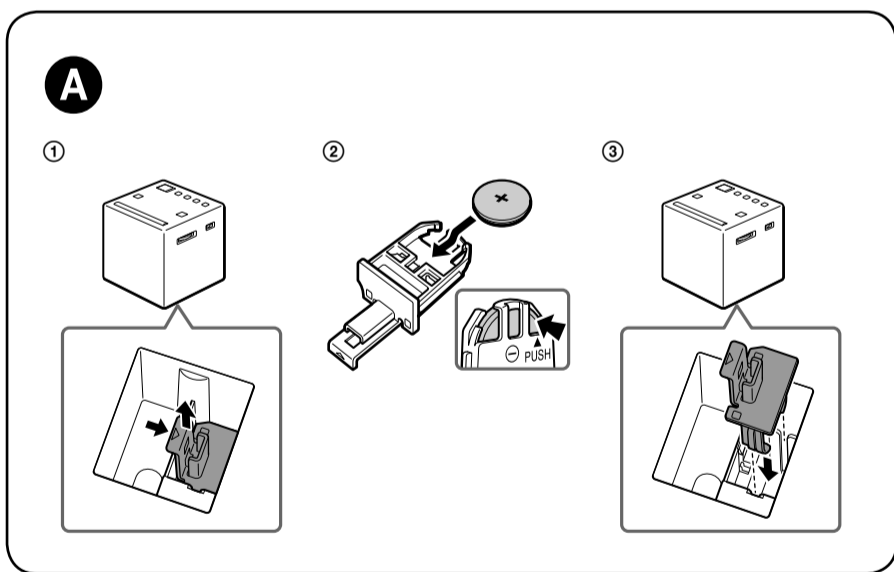
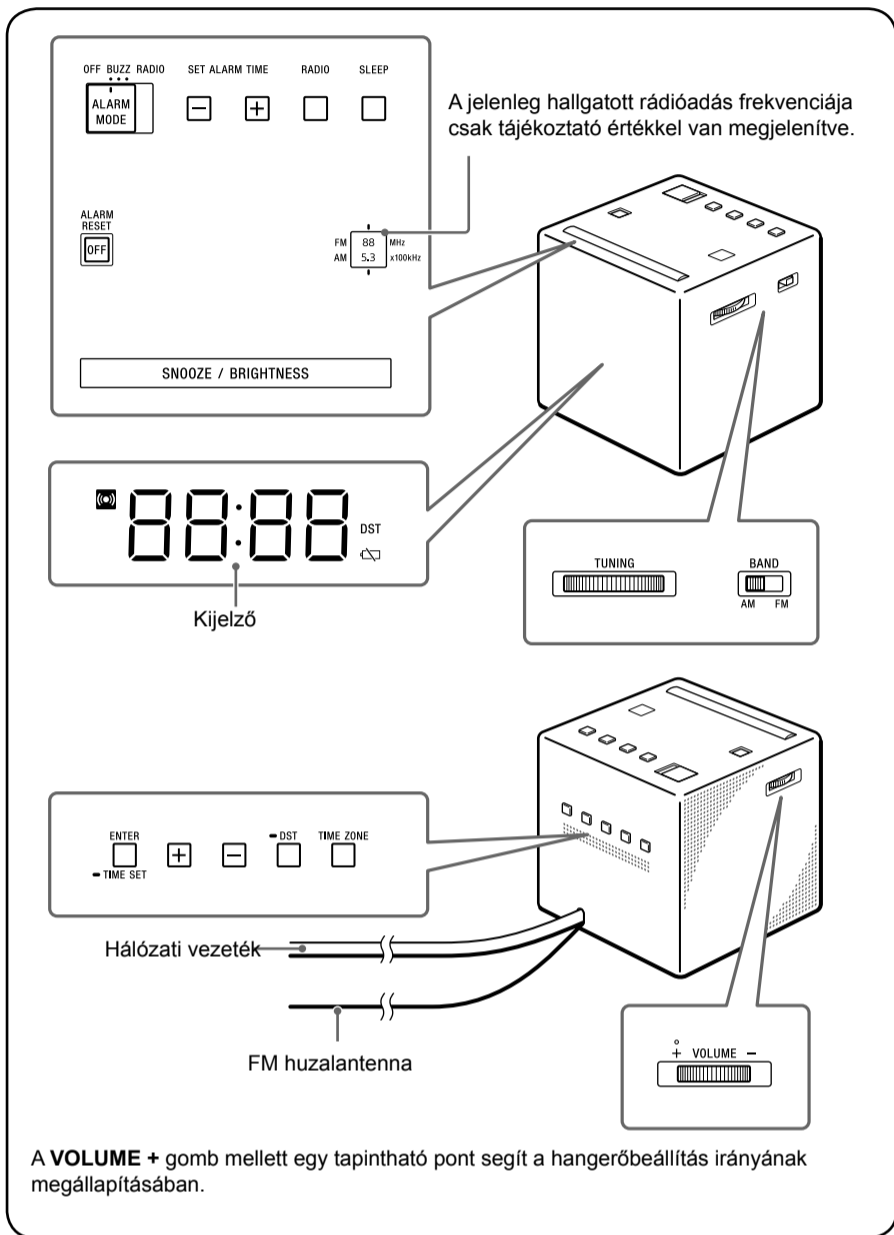




FM/AM rádiós óra

Kezelési útmutató

ICF-C1



Mielőtt használatba venné a készüléket, kérjük, szíveskedjen elolvasni ezt a kezelési útmutatót, és őrizze meg a későbbi használat érdekében.

Az európai vásárlók számára:
Regisztrálja termékét ingyenesen most ezen a honlapon:
www.sony-europe.com/myproducts

FIGYELEM!

A tűvesztély megelőzése érdekében ne takarja el a készülék szellőzőnyílásait újságpapírral, terítővel, függönnyel stb. Soha ne állítson égő gyertyát a készülékre.

A tűzeset és az áramütés elkerülése érdekében soha ne tegyen folyadékkal teli edényt, pl. virágvázát a készülékre.

A készüléket nem szabad több oldalról zárt térben elhelyezni és működtetni (pl. könyvszekrényben vagy beépített fülkében).

Ne tegye ki az elemeket vagy az elemeket tartalmazó készüléket erős hőszögzésnek például közvetlen napsütésnek, tűznek vagy hasonlóknak.

Mivel a hálózati dugasszal lehet áramtalanítani a rendszert, a készüléket könnyen hozzáférhető hálózati aljzathoz csatlakoztassa. Amennyiben bármilyen rendellenességet észlel a készülék működésében, azonnal húzza ki a hálózati aljzathoz.

A készülék kikapcsolt állapotban is áram alatt van. A teljes

áramtalanításhoz húzza ki a hálózati csatlakozót a hálózati aljzathoz.

Az adattábla és a biztonságra vonatkozó fontos információk a készülék alján.

Figyelem!

Ha az elemet nem megfelelően helyezi be, robbanást idézhet elő. Kizárólag azonos típusú elemet használjon a cseréhez.



Ez a szimbólum azt jelzi, hogy fontos kezelési és üzemeltetési (szervizelési) utasítások találhatóak a készülékkel kapott nyomtatott anyagokban.

Ezt a terméket a Sony Corporation (Japán, Tokió, 1-7-1 Konan, Minato-ku) gyártotta. A termékbiztonsággal és az Európai Unió előírásokkal kapcsolatban a Sony Deutschland GmbH (Németország, 70327 Stuttgart, Hedelfinger Strasse 61.) a jogosult képviselő. Kérjük, bármely szervizeléssel vagy jótállással kapcsolatos ügyben, a különálló szerviz- vagy jótállási dokumentumokban megadott címekhez forduljon.

Feleslegessé vált akkumulátorok és elektromos és elektronikus készülékek hulladékként való eltávolítása (Használható az Európai Unió és egyéb európai országok szelektív hulladékgyűjtési rendszereiben)



Ez a szimbólum a terméken, az elemen vagy a csomagolásán azt jelzi, hogy a termékhez mellékelt elemet ne kezelje háztartási hulladékként. Egyes elemeken ez a jelzés egy vegyjellel együtt van feltüntetve. A higany (Hg) vagy ólom (Pb) vegyjelle akkor van feltüntetve, ha az elem több, mint 0,0005% higanyt vagy 0,004% ólomot tartalmaz. Az elemek hulladékként való elhelyezésének szakszerű módjával segít megelőzni a környezet és az emberi egészség károsodását, mely bekövetkezhetne, ha nem követi a hulladékkezelés helyes módját. Az anyagok újrahasznosítása segít a természeti erőforrások megőrzésében.

Olyan termékek esetén, ahol biztonsági, hatékonysági és adatkezelési okok miatt az elemek állandó használata szükséges, az elemek eltávolításához szakember szükséges. Az elemek szakszerű hulladékkezelése érdekében a készülék hasznos élettartamának végén adja le azt a megfelelő hulladékgyűjtő vagy újrahasznosító telepen. Más típusú elemek esetében olvassa el az útmutató azon szakaszát, mely az elemek szakszerű eltávolítását részletezi. Az elemeket adja le a használt elemek számára kijelölt hulladékgyűjtő helyen. A termék vagy az elemek újrahasznosítása érdekében további információért forduljon a lakhelyén az illetékesekhez, a helyi hulladékgyűjtő szolgáltatóhoz vagy ahhoz az üzemhez, ahol a terméket megvásárolta.

FIGYELEM!

- Az elem a szakszerűtlen kezelés következtében felrobbanhat. Ne töltsse fel, ne szerelje szét és ne dobja tűzbe.
- Semmisítse meg az elemet haladéktalanul és a helyi környezetvédelmi szabályok és törvények betartásával. Tartsa távol gyermekektől.

Óvintézkedések

- A „Minőség tanúsítás” szakaszban meghatározott tápellátással használja a készüléket.
- A hálózati vezeték kihúzásakor mindig a dugaszt, és ne a vezetékét fogja meg.
- Ne hagyja a készüléket hőkielégítő eszközök közelében, illetve olyan helyen, ahol a készülék közvetlen napfénynek, túlzott párnak vagy ütődésnek van kitéve.
- Úgy helyezze el a készüléket, hogy a levegő szabadon áramolhasson körülötte, különben túlmelegedhet. Ne helyezze a készüléket puha felületre (szőnyegre, takaróra), vagy olyan anyagok közelébe (függöny), amelyek eltakarhatják a szellőzőnyílásokat.
- Ha bármilyen tárgy beleesik vagy folyadék ömlik a készülékbe, húzza ki a hálózati csatlakozóvezetékét a hálózati aljzathoz és ellenőriztesse szakemberrel mielőtt újra használná.
- A burkolatot száraz tiszta puha törülközővel tisztítsa. Ne használjon súrolószert vagy oldószert, mint például benzint vagy alkoholt, mert azok károsíthatják a készülék külső felületét.
- Ne csatlakoztassa az antenna vezetékét külső antennához.

Megjegyzések a lítium elemmel kapcsolatban

- Semmisítse meg az elemet haladéktalanul. Tárolja olyan helyen az elemet, ahol a gyermekek nem férhetnek hozzá. Ha bárki lenyelné az elemet, azonnal forduljon orvoshoz.
- A megfelelő érintkezés érdekében törölje meg az elemet egy száraz ruhával.
- Ügyeljen rá, hogy az elemet helyes polaritással helyezze a készülékbe.
- Rövidzár elkerülése érdekében ne fogja meg az elemet fém csipesszel.
- Ne tegye ki az elemeket magas hőmérséklet, például közvetlen napsugárzás, tűz vagy egyéb hatásának.

Ha a készülékkel kapcsolatban bármilyen kérdése vagy problémája merül fel, keresse fel a vásárlás helyét.

Kezdeti lépések

Csatlakoztatás hálózati áramforráshoz

Csatlakoztassa a hálózati vezetékét a hálózati aljzathoz. A helyes CET (Közép-Európai Idő) jelenik meg a kijelzőn. (Ez a készülék tartalmazza a helyes naptári adatot és időbeállítást a gyári beállításban és tartalékelemmel rendelkezik.)

Az óra beállítása első alkalommal

Az óra legelső beállításakor mindössze az időzónát kell kiválasztania.

Ha a Közép-Európai Idő szerinti időzónában lakik, akkor ezt a beállítást nem kell végrehajtani.

- Nyomja meg: **TIME ZONE**. Az „1”-es számú terület jelenik meg a kijelzőn.

- A **TIME ZONE** többszöri megnyomásával válasszon egy számot a következők szerint:

Terület száma	Időzóna
0	Nyugat-Európai Idő
1	Közép-Európai Idő (alapérték)
2	Kelet-Európai Idő

Az órakijelzés a kiválasztott időzóna szerinti kijelzésre vált kb 4 mp. múlva.

Ha ezeken az időzónákon kívüli időzónában lakik

A pontos kézi óraállításához nézze meg a „Kézi óraállítás” szakaszt.

Megjegyzés

- Szállítás közben és az első használatkor az óra értéke eltérhet. Ebben az esetben a pontos kézi óraállításához nézze meg a „Kézi óraállítás” szakaszt.

Az önműködő nyári időszámítási beállítás

Ez a készülék automatikusan beállítja a nyári időszámítást. A „DST” automatikusan megjelenik a kijelzőn a nyári

időszámítás kezdetekor és eltűnik a nyári időszámítás elmúltával.

A nyári időszámítás beállítása a GMT (Greenwich-i Idő) alapján fog megtörténni.

- A nyári időszámítás március utolsó vasárnapján 03:00-kor kezdődik.
- A nyári időszámítás október utolsó vasárnapján 02:00-kor végződik.

Megjegyzés

- „A nyári időszámítás bevezetése a helyi törvények és jogszabályok hatálya alá esik. Amennyiben ezek a kívánt beállítással ellentmondásban vannak, kapcsolja ki a nyári időszámítás funkciót és szükség szerint kézzel állítsa azt be. Azon vásárlók, akik olyan régióban élnek, ahol nincs nyári időszámítás használatban ki kell kapcsolni a funkciót a készülék használatá előtt.”

A nyári időszámítás kikapcsolása

Az önműködő nyári időszámítás kikapcsolható.

Tartsa nyomva a **DST** gombot legalább 3 másodpercig miközben az óra látható.

A Hangjelzés hallható és az „Aut → OFF” jelenik meg a kijelzőn, amely arról tájékoztat, hogy az önműködő nyári időszámítás kikapcsolásra került. Az órakijelzés jelenik meg.

Az önműködő nyári időszámítás visszakapcsolása.

Tartsa nyomva a **DST** gombot legalább 3 másodpercig miközben az óra látható. Hangjelzés hallható és az „Aut → On” jelenik meg a kijelzőn, amely arról tájékoztat, hogy az önműködő nyári időszámítás bekapcsolásra került. Az órakijelzés jelenik meg.

Műveletek

Az óra kézi beállítása

Az óra kézi beállításához a következők szerint járjon el.

- P Legalább 3 másodpercig tartsa nyomva a **ENTER/TIME SET** gombot. Hangjelzést fog hallani és az évszám utolsó két helyiértéke villogni fog a kijelzőn.
- A **+** vagy a **-** gomb többszöri megnyomásával válassza ki az évet, majd nyomja meg a **ENTER/TIME SET** gombot.
- Ismételje meg a 2. lépést a hónap, nap, óra beállításához. Az óra beállítása után két rövid hangjelzést fog hallani és másodpercek nullától kezdik meg a számlálást.

Megjegyzés

- Ha nem nyom meg semmilyen gombot kb. 1 percen keresztül a beállítás közben, akkor az óra beállítás megszakad.

Ha a nyári időszámítás megkezdődik akkor, ha az automatikus nyári időszámítás funkció ki van kapcsolva

Állítsa be az órát kézzel, ha kikapcsolta az automatikus nyári időszámítás funkciót.

Rádió hallgatása

- Nyomja meg a **RADIO** gombot a rádió bekapcsolásához.
- Válassza ki a kívánt **BAND** hullámsávot (**AM** vagy **FM**).
- Hangolja be a kívánt állomást a **TUNING** gombbal.
- A Állítsa be a hangerőt a **VOLUME +/-** gombbal. A rádió kikapcsolásához nyomja meg az **ALARM RESET/OFF** gombot.

Az ébresztés beállítása

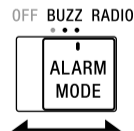
T Az ébresztés hangjának kiválaszthatja a **RADIO**-t (rádió) vagy a **BUZZ**-t (zúmmogó).

Az ébresztés beállítása előtt

- Ellenőrizze, hogy beállította-e a pontos időt (lásd „Az óra kézi beállítása” szakaszban).
- A rádiós ébresztési hang használatához először hangoljon be egy rádióállomást és állítsa be a hangerőt. (Lásd a „Rádió hallgatása” szakaszt.)

Ébresztés beállítása

- Válassza ki a kívánt **ALARM MODE** ébresztési hangot (**RADIO** vagy **BUZZ**).



T Az ébresztés ideje megjelenik pár másodpercig a kijelzőn, majd a „(☞)” jelenik meg. (Nem jelenik meg, ha a kapcsoló **OFF** állásban van.)

- A **SET ALARM TIME +** vagy **-** gomb többszöri megnyomásával válassza ki a kívánt időpontot miközben az ébresztés ideje látható a kijelzőn. Beállítás közben a „(☞)” villog a kijelzőn. W Az ébresztési idő beállításának elvégzésével az órakijelzés pár másodperc után visszatér és a „(☞)” jelzés villogás helyett világít. A A beállított időpontban megszólal a rádió, vagy a zúmmogó hang lassan felhangosodva megszólalni. (A „(☞)” villog a kijelzőn.)

Ébresztés leállítás

P Nyomja meg az **ALARM RESET/OFF** gombot az ébresztés kikapcsolásához.

Az ébresztés a következő napon ugyanabban az időpontban megismétlődik.

Néhány perces további szunyókáláshoz

Nyomja meg a **SNOOZE/BRIGHTNESS** gombot.

Az ébresztőhang kikapcsol, azonban körülbelül 10 perc után ismét megszólal.

A **SNOOZE/BRIGHTNESS** gomb többszöri megnyomására a szunyókálás ideje az alábbiak szerint változik:

10 → 20 → 30 → 40 → 50 → 60

A kijelző kb. 4 másodpercen keresztül a szunyókálás idejét mutatja, majd visszatér az órakijelzéshez. (A „(*)” villog a kijelzőn.)

Az ébresztés törlése

Állítsa az **ALARM MODE**-ot **OFF**-ra.

A „(*)” eltűnik a kijelzőről.

Megjegyzések

- T Az ébresztés ideje nem változtatható meg, ha az **ALARM MODE OFF**-ra van állítva. Ha megnyomta a **SET ALARM TIME +** vagy **–** gombot, akkor az „OFF” jelenik meg a kijelzőn kb 0,5 másodpercig. is set to.
- Az **ENTER/TIME SET**, **DST** és **TIME ZONE** gombok nem használhatók miközben az ébresztés vagy a szunyókálás funkció be van kapcsolva.
- Ha nem történik művelet mialatt az ébresztés történik, akkor az mintegy 60 perc után leáll.
- Az ébresztési funkció a nyári időszámítás első és utolsó napján is a szokásosnak megfelelően működik. Ha az automatikus nyári időszámítás funkció be van kapcsolva, és az ébresztés a kihagyott időszakra esik a nyári időszámítás kezdetekor, akkor az ébresztés nem fog megszólalni. Ha az ébresztés arra az időszakra van beállítva a nyári időszámítás végekor, ami kétszer történik meg, akkor az ébresztés kétszer fog megszólalni.

Megjegyzés az ébresztésről áramkimaradás esetén

Az ébresztés közben történő áramkimaradás esetén vagy, ha az ébresztési idő előtt áramkimaradás történik a kijelző kikapcsol és az ébresztés nem lesz hallható és az ébresztés állapot a következők szerint változik:

- Ha az áramkimaradás 60 percnél rövidebb idő alatt véget ér, akkor az ébresztés megtörténik.
- Ha az áramkimaradás a szunyókálás funkció időtartama alatt történik, akkor a szunyókálás funkció tovább folytatódik.
- Ha a szunyókálási funkció időtartama letelt már amikor az áramkimaradás történt, akkor az ébresztés meg fog szólalni, az áramkimaradás végeztével.

Ebben az állapotban, ha a „☒” nem jelenik meg, akkor az **ALARM RESET/OFF**, **SNOOZE/BRIGHTNESS** funkciók és az ébresztés funkciók elérhetőek. A szunyókálás időtartama 10 percre kerül átállításra, ha megnyomta a **SNOOZE/BRIGHTNESS** gombot.

Elalvás időzítő beállítása

Zenehallgatás közben aludhat el a beépített kikapcsolás időzítő alkalmazásával, amely önműködően kikapcsolja a készüléket a beállított időtartam leteltekor.

Nyomja meg: **SLEEP**.

A **SLEEP** gomb többszöri megnyomásakor az időtartamok (kikapcsolásig hátralévő idő) az alábbi sorrendben jelennek meg:

90 → 60 → 30 → 15
↑
OFF
↓

A rádió a beállított időtartamon keresztül fog működni, majd kikapcsol. Az elalvásidőzítő kikapcsolásához nyomja meg a **SLEEP** gombot többször, az „OFF” megjelenéséig.

A rádió kikapcsolása a beállított időtartam letelte előtt

Nyomja meg: **ALARM RESET/OFF**.

Az elalvásidőzítő és az ébresztés használata egyszerre

Rádióhallgatás közben aludhat el és felébredhet a zümmögő vagy rádió hangra a beállított időpontban.

Állítsa be az ébresztést, majd állítsa be az elalvás időzítőt.

Megjegyzés

- Ha az ébresztési időt a kikapcsolási időzítő ideje alatt állítja be, akkor a kikapcsolás időzítő önműködően kikapcsol az ébresztés idejében.

A kijelző fényerejének beállítása.

Három fényerősség beállítás lehetséges.

Nyomja meg: **SNOOZE/BRIGHTNESS**.

A **SNOOZE/BRIGHTNESS** gomb többszöri megnyomásakor az a kijelző fényereje az alábbiak szerint változik:

Magas (alapérték) →Közepes→Alacsony
↑
OFF
↓

Megjegyzés

- Mialatt az ébresztés hallható, vagy a szunyókálás funkció aktív, a kijelző fényereje nem állítható.

Általános információk

Az akkumulátor másodlagos áramforrásként

Ez a készülék tartalmaz egy CR2032 elemet másodlagos áramforrásként, amellyel az órabeállítás értékét őrzi meg áramkimaradás esetén.

Mikor szükséges az elem cseréje?

W Az elem lemerülésekor a „☒” jelenik meg a kijelzőn. Ha az elem lemerült állapotában történik áramkimaradás, akkor a pontos idő és az ébresztés beállításai törlődnek.

Megjegyzés európai vásárlók számára

- Az órát a gyárban beállítják, és a memóriát a behelyezett Sony CR2032 elem táplálja. Ha a hálózati tápellátás első alkalommal csatlakoztatásakor a „0:00” jelenik meg a kijelzőn, elképzelhető, hogy az elem gyenge. Ilyen esetben vegye fel a kapcsolatot a Sony kereskedéssel. Az előre behelyezett CR2032 elem a termék részeként tekintendő, így a jótállás vonatkozik rá. A jótállás érvényesítéséhez erre a termékre meg kell mutatnia a kereskedőnek a „Megjegyzés az európai vásárlók számára” szakaszt (ebben az útmutatóban).

A biztonsági áramforrás elem cseréje

1 Tartsa bedugva a készüléket a hálózati aljzatba, vegye ki az elemet az elemtartóból a készülék alján úgy, hogy kihúzza azt, miközben elcsúsztatja a fedelet. (Lásd: **➊**–**①**)

2 Helyezzen be új elemet az elemtartóba a **+** oldallal felfelé. Az elemet az elemtartóból úgy vegye ki, hogy kitolja azt a **PUSH** felirattal jelölt irányba tolva. (Lásd: **➋**–**②**.)

3 Helyezze vissza az elemtartót a készülékbe a horony mentén, majd nyomja vissza kattanásig. (Lásd: **➌**–**③**.) A fül rögzíti az elemtartót.

4 Nyomja meg a **RADIO** gombot, hogy a „☒” eltűnjön a kijelzőről.

Megjegyzések

- Elemcsere közben ne húzza ki a hálózati tápegységet a fali csatlakozóból. Ellenkező esetben a beállított dátum, idő, ébresztés és állomáshely adatok elvesznek.
- Ha hosszabb ideig nem használja a távvezérlőt, vegye ki belőle az elemet, így elkerülheti a kifolyó elektrolit és a korrózió okozta meghibásodásokat.

Hibaelhárítás

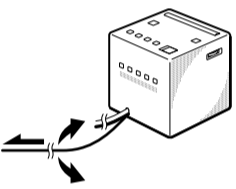
Ha az alábbi ellenőrzések elvégzése után a probléma még mindig fenn áll, lépjen kapcsolatba a legközelebbi Sony márkakereskedővel.

A kijelzőn a „0:00” felirat villog áramkimaradás miatt.

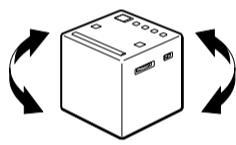
- Az elem lemerült. Cserélje ki az elemet. Vegye ki a régi elemet, és helyezzen be egy újat.

Nem kielégítő vétel

- Húzza ki teljesen az FM huzalantennát a vételi érzékenység növeléséhez.



- Forgassa a készüléket vízszintesen a megfelelő vétel eléréséhez. Az AM ferrit antenna a készülékbe van építve.



- Ne használja a készüléket acél asztalon vagy fém felületen, mert az interferenciához vezethet.

A rádiós vagy a zümmögő ébresztés nem szólal meg a beállított ébresztési időben.

- Ellenőrizze, hogy a „(*)” megjelenik-e a kijelzőn.

A rádiós ébresztés bekapcsolódik, de nem hallható hang a beállított ébresztési időben.

- Állítsa be a hangerőt a **VOLUME +/–**gombbal.

Ha az óra nem alkalmazza a nyári időszámítás időátállítását önműködően a nyári időszámítás kezdetekor.

- Ellenőrizze, hogy az óra beállítása megfelelő-e.
- W Ha az „Aut → On” megjelenik a kijelzőn, miután a **DST** gombot 3 másodpercnél hosszabb ideig nyomva tartotta, akkor az önműködő nyári időszámítás funkció bekapcsolódik.

Minőségtanúsítás

A forgalomba hozó tanúsítja, hogy az ICF-C1 típusú készülék a 2/1984. (III. 10.) számú BkM-lpM. együttes rendeletben előírtak szerint megfelel a következő műszaki jellemzőknek.

Idő kijelzés

24-órás rendszer

Frekvenciatartomány

Hullámsáv	Frekvencia
FM	87,5 MHz – 108 MHz
AM	531 kHz – 1602 kHz

Középfrekvencia

FM: 128 kHz

AM: 45 kHz

Hangszóró

Kb. 6,6 cm átm., 8 Ω

Kimenőteljesítmény

100 mW (10% harmonikus torzítás)

Energiaellátási követelmények

230 V, 50 Hz-es váltóáram

A biztonsági tápellátásához: 3 V, egyenáram, 1 db CR2032 gombelem

Méretek

Kb. 101 mm × 102 mm × 101 mm (szé × ma × mé) a legnagyobb kinyúlásokkal

Tömeg

Kb. 480 g a CR2032 elemmel együtt

A műszaki adatok és a kivétel előzetes bejelentés nélkül változhatnak.