

3-way Speaker

Háromutas hangszóró

Ⓜ HU Útmutató

XS-F693G

Minőség tanúsítás

A forgalomba hozó tanúsítja, hogy a Sony XS-F6941R/ XS-F6931R típusú hangszóró a BkM-IpM 2/1984. (III. 10.) számú együttes rendeletben előírtak szerint megfelel a következő műszaki jellemzőknek.

XS-F693G

Hangszóró Koaxiális, háromutas
Mély: 16 × 24 cm-es,
kónuszos
Közép: 5 cm, kónuszos
Magas: 1,1 cm-es,
szimmetrikus dóm

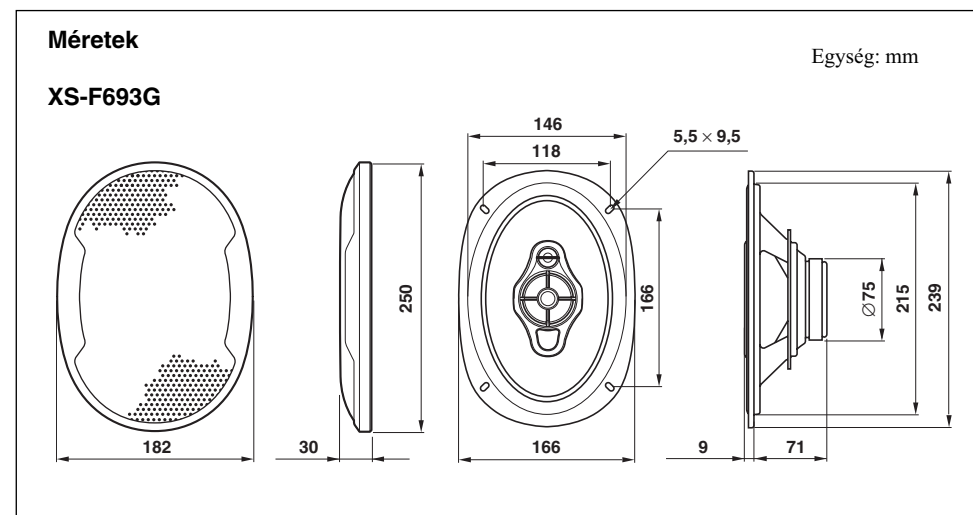
Maximális terhelhetőség 220 W
Névleges terhelhetőség 50 W
Impedancia 4 ohm
Érzékenység 92 dB/W/m
Frekvenciamenet 30–25 000 Hz
Tömeg kb. 870 g hangszórónként
Mellékelt tartozékok Beszerelési alkatrészek

A kivitel és a műszaki adatok előzetes bejelentés nélkül megváltozhatnak.

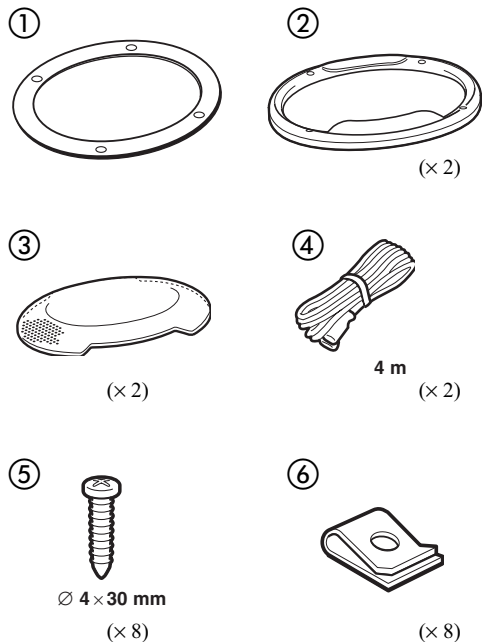
Előírások

- Ne terhelje folyamatosan a hangszórórendszert a névleges teljesítményt meghaladó mértékben.
- A műsoros kazettákat, karórákat és a mágneses kódolást használó hitelkártyákat tartsa távol a hangszóró rendszertől, hogy megvédje azokat a hangszórók mágnesei által okozott kártól.

Ha gépkocsijában nem talál megfelelő helyet a beszereléshez, lépjen kapcsolatba autókereskedőjével vagy a legközelebbi Sony márkakereskedővel.



Tartozéklista



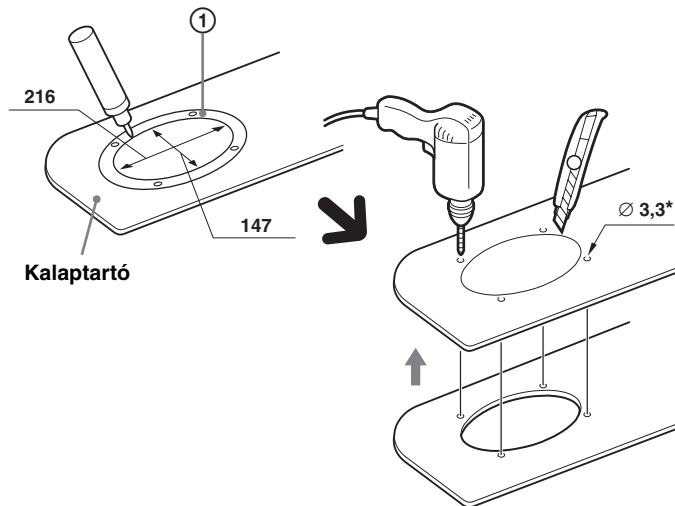
Beszereles előtt

A hangszóró beszereléséhez szükséges minimális szabad mélység 80 mm. Mérje meg a szabad mélységet a beszerelési pozícióban, és ellenőrizze, hogy a hangszóró nem érhet-e hozzá a gépkocsi valamelyik részéhez. A beszerelési pozíció kiválasztásakor tartsa szem előtt az alábbiakat.

- Ellenőrizze, hogy a csomagtér-elválasztón (kalaptartón) a beszerelési pozíció közelében nem akadályozza-e semmi a hangszóró elhelyezését.
- Elképzelhető, hogy a csomagtér-elválasztó (kalaptartó) belső felületén már kialakították a szükséges hangszóró kivágást. Ebben az esetben csak a lemezt kell hozzáigazítani.
- Ha ezt a hangszórót a csomagtér-elválasztóba (kalaptartóba) építi, ellenőrizze, hogy a csatlakozóegység, a hangszórókeret vagy a mágnes nem ér-e hozzá a gépkocsi belső részeihez, pl. a hátsó ajtó kitámasztó teleszkóphoz (a hátsó ajtó nyitásakor), stb. Győződjön meg arról is, hogy a hangszóró-előlap nem érintkezik semmilyen belső szerelvényel, például a biztonsági övvel, fejtámlával, harmadik féklámpával, az ablaktörlő belső burkolatával, a napvédővel vagy levegőtisztítóval, stb.

Beszereles a belső tér felől

1 Jelölje meg a négy furat helyét és készítsen 3,3 mm-es* furatokat.

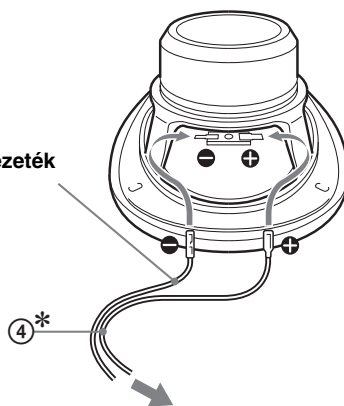


* A 6 használata esetén: Ø 5 mm

Egység: mm

2

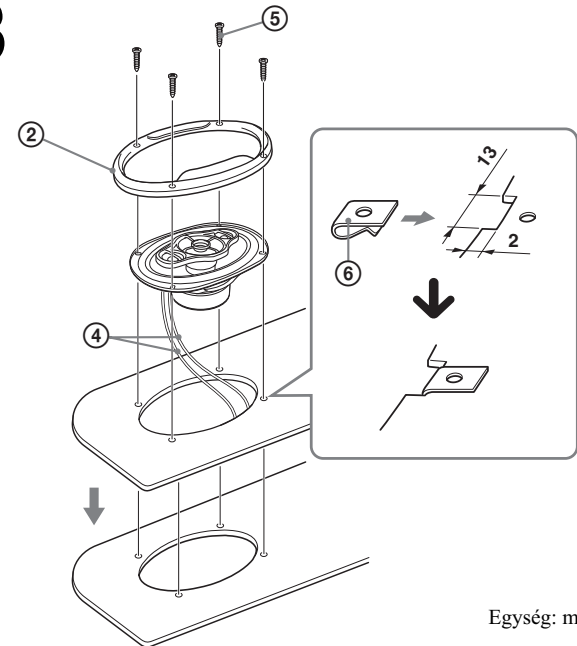
Fekete csíkos vezeték



* Fehér vezeték – bal hangszóró
 Szürke vezeték – jobb hangszóró

Végerősítő, stb.

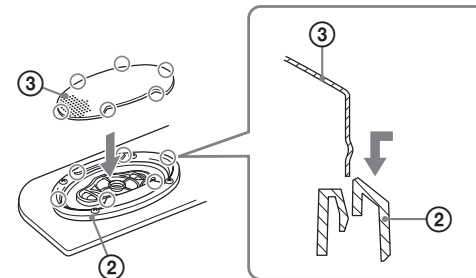
3



Egység: mm

4

Illessze a helyére a hangszóró-rács peremét, majd pattintsa be.



A hangszóró-rács eltávolítása.

