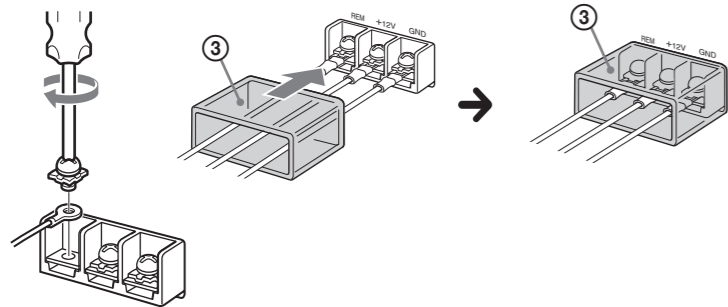


A csatlakozók csatlakoztatását az alábbi ábra szerint végezze.



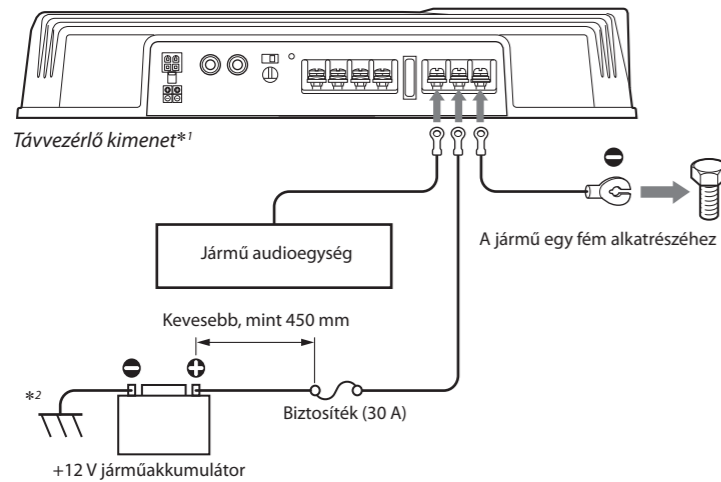
Vezesse át a vezetékeket a fedélen, csatlakoztassa a vezetékeket, majd zárja le a csatlakozókat a fedéllel.

Megjegyzés

A csavar meghúzásakor ügyeljen, hogy ne alkalmazzon túlságosan erős nyomomatokat,* mert a csavar károsodhat.

* A meghúzási nyomaték értéke kevesebb, mint 1 N·m legyen.

Tápellátás csatlakozóvezetékek (külön megvásárolható)



*1 Ha olyan eredeti gyári vagy egyéb jármű audioegységgel rendelkezik, amelyen nem található távvezérlő kimenet az erősítőhöz, csatlakoztassa a távvezérlő bemeneti csatlakozót (REMOTE) a szükséges kiegészítő tápellátáshoz.

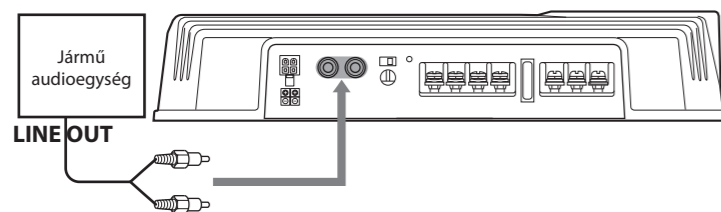
A jármű audioegység magas jelszint bemenet csatlakozással is bekapcsolható, a REMOTE csatlakozás nélkül, azonban ez a funkció nem garantált minden jármű audiokészülék esetén.

Megjegyzések a tápellátásról

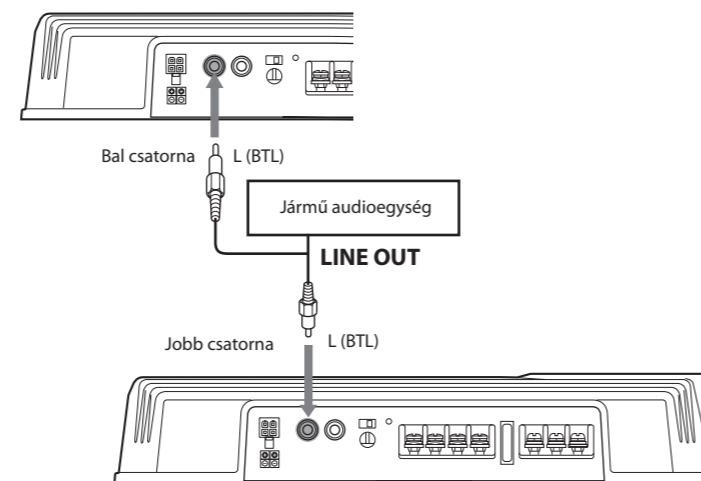
- A +12 V tápellátás vezetékét az összes többi vezeték csatlakoztatása után csatlakoztassa.
- Csatlakoztassa a földelés vezetékét megfelelően a jármű egy fémalkatrészéhez. A laza csatlakozás az erősítő meghibásodását okozhatja.
- Ügyeljen, hogy csatlakoztassa a jármű audioegység távvezérlő vezetékét a távvezérlés csatlakozóhoz.
- Az erősítővel távvezérlő kimenettel nem rendelkező jármű audioegység használatakor csatlakoztassa a távvezérlő bemeneti csatlakozót (REMOTE) a kiegészítő tápellátáshoz.
- Használjon biztosítékkal (30 A) ellátott tápellátás vezetékét.
- Minden, a pozitív akkumulátor sarokhoz csatlakoztatott vezeték a saroktól mért 450 mm-en belül biztosítékkal kell ellátni, mielőtt elhaladna bármilyen fémalkatrész mellett.
- Ellenőrizze, hogy a járműakkumulátora legalább az akkumulátor és az erősítő közötti vezetékkel azonos keresztmetszetű vezetékkel legyenek csatlakoztatva a járműhöz (a test a karosszériához)*2.
- Teljes teljesítményű üzemben több, mint 30 A áram halad át a rendszeren. Ezért ügyeljen, hogy a készülék +12 V és GND csatlakozóihoz legalább 14-es méretű (AWG-14) vagy több, mint 2 mm² keresztmetszetű vezeték csatlakozzon.

Bemeneti csatlakozók

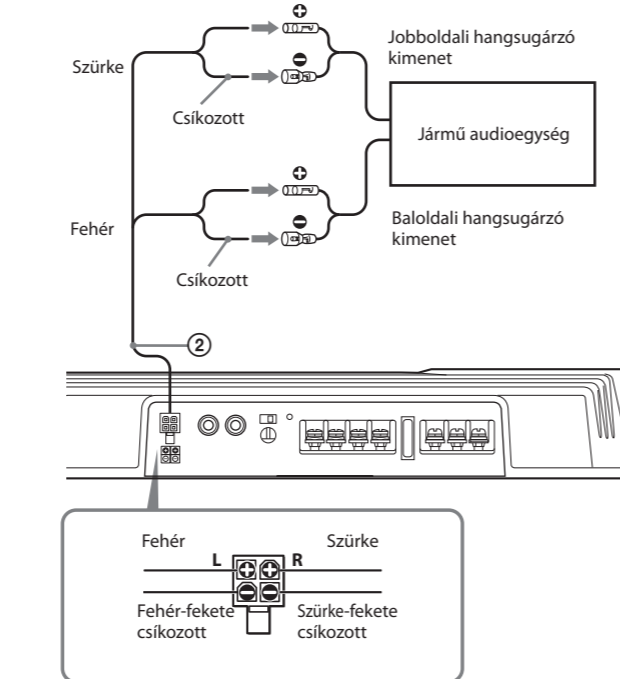
A Vonal bemenet csatlakozó (az 1, 2 vagy 4 hangszugárzó csatlakozással)



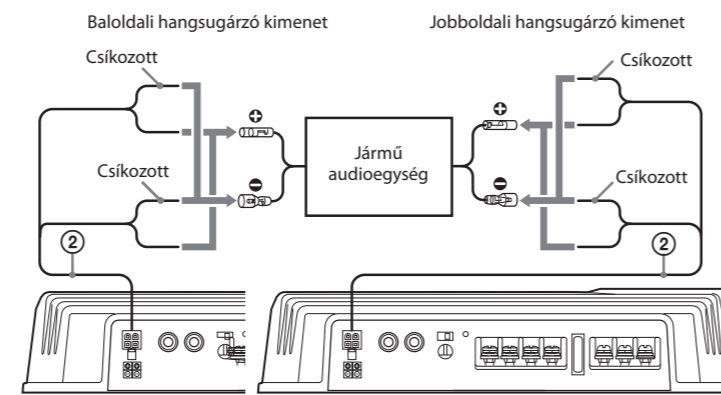
B Vonal bemenet csatlakozó (a 3 hangszugárzó csatlakozással)



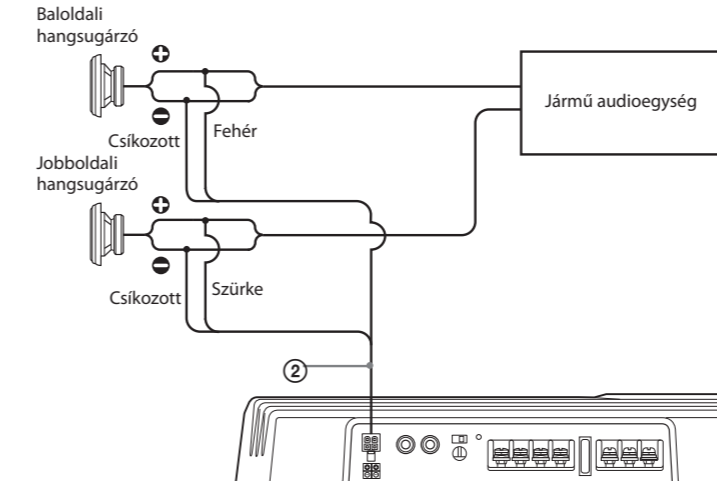
C Magas jelszint bemenet csatlakozó (az 1 vagy 4 hangszugárzó csatlakozással)



D Magas jelszint bemenet csatlakozó (a 3 hangszugárzó csatlakozással)



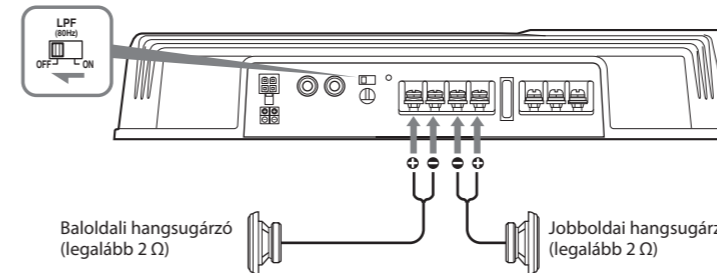
E Magas jelszint bemenet csatlakozó (a 2 hangszugárzó csatlakozással)



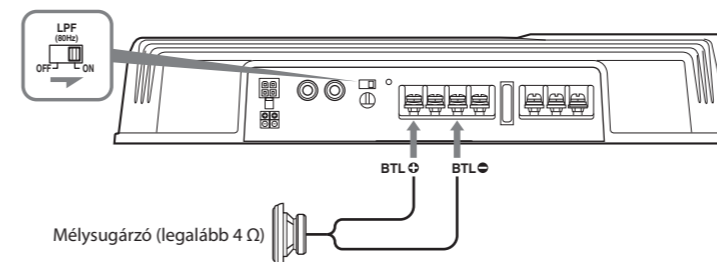
Hangszugárzó csatlakozók

Az alábbi ábráknak megfelelően kapcsolja be vagy ki az LPF kapcsolót a készülék hátoldalán.

1 2 hangszugárzó rendszer (az A vagy C bemeneti csatlakozással)



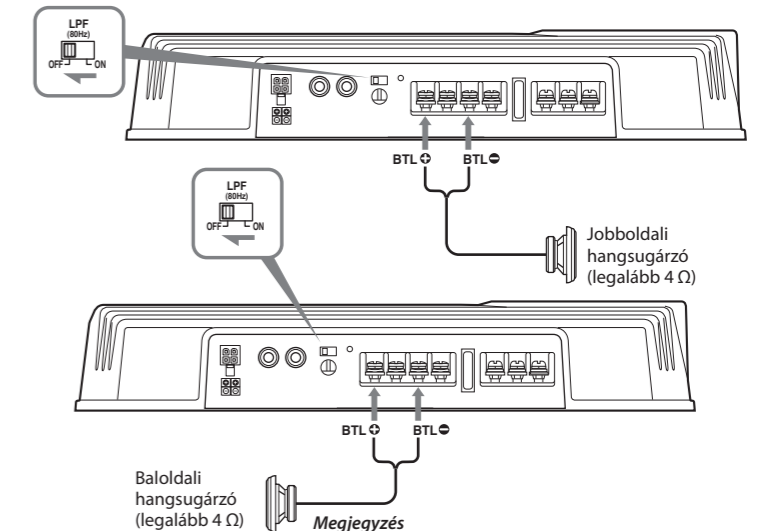
2 Mélysugárzó (az A vagy E bemeneti csatlakozással)



Megjegyzés

Ha a mélysugárzót mono hangszugárzóként kívánja használni, a fenti ábrának megfelelően csatlakoztassa a hangszugárzót. A mélysugárzó kimenőjele a jobb- és baloldali jelkimenet kombinációja lesz.

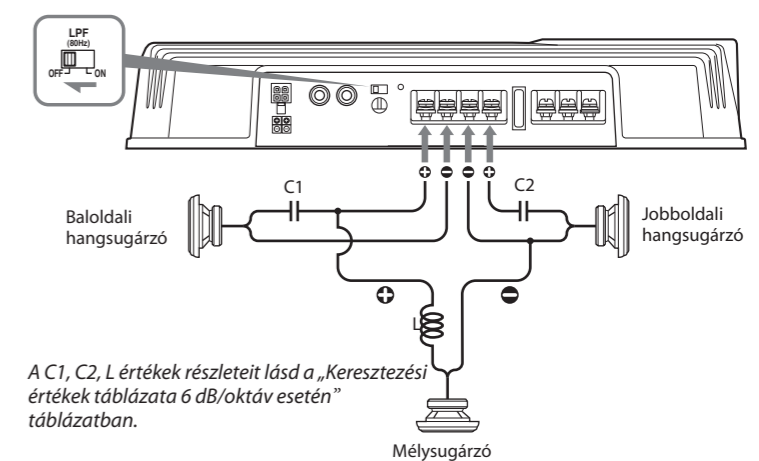
3 1 hangszugárzó rendszer (a B vagy D bemeneti csatlakozással)



Megjegyzés

Ellenőrizze, hogy a jármű audioegység kimenet a készülék „L (BTL)” jelölésű csatlakozójához legyen csatlakoztatva.

4 Kettős üzemmódú rendszer (A vagy C mélysugárzó hídcsatlakozással)



A C1, C2, L értékek részleteit lásd a „Keresztelési értékek táblázata 6 dB/oktáv esetén” táblázatban.

Keresztelési értékek táblázata 6 dB/oktáv esetén (4 Ω) [4] hangszugárzó csatlakozás)

Keresztelési frekvencia mértékegység: Hz	L (tekercs)* mértékegység: mH	C1/C2 (kondenzátor)* mértékegység: µF
50	12,7	800
80	8,2	500
100	6,2	400
130	4,7	300
150	4,2	270
200	3,3	200
260	2,4	150
400	1,6	100
600	1,0	68
800	0,8	50
1000	0,6	39

* Külön megvásárolható

Megjegyzések

- Passzív kereszteltetett hálózatok használatakor több hangszugárzó rendszerben ügyeljen, hogy a hangszugárzó impedancia ne legyen alacsonyabb a készülékhez megfelelő impedanciától.
- 12 decibel/oktáv rendszer járműbe történő beszerelésekor vegye figyelembe a következőket. Egy 12 decibel/oktáv rendszerben, ahol a főtötekercs és a kondenzátor egyaránt soros kapcsolatban van csatlakoztatva, különösen ügyelni kell a csatlakoztatásakor. Egy ilyen áramkörben az erősítőn a keresztelési frekvenciát megközelítő frekvenciájú áthaladó áram megnövekszik. Ha az audiojelek betáplálása folytatódik a keresztelési frekvencia területén, az erősítő rendellenesen túlmelegedhet vagy a biztosíték kiolvadhat. Ezen kívül, ha a hangszugárzó le van választva, rezonatórkörök sorozata alakul ki a főtötekercsben és a kondenzátorban. Ilyen esetben az ellenállási terület impedanciája jelentős mértékben lecsökken, ami az erősítőt károsító rövidzárlatot okoz, ezért ügyeljen, hogy mindig legyen hangszugárzó csatlakoztatva az áramkörbe.