

**SONY®**

## *Dynamic Microphone*

---

### **Dynamický mikrofon**

Návod k obsluze - strana 4 \_\_\_\_\_ **CZ**

### **Dynamický mikrofón**

Návod na obsluhu - strana 5 \_\_\_\_\_ **SK**

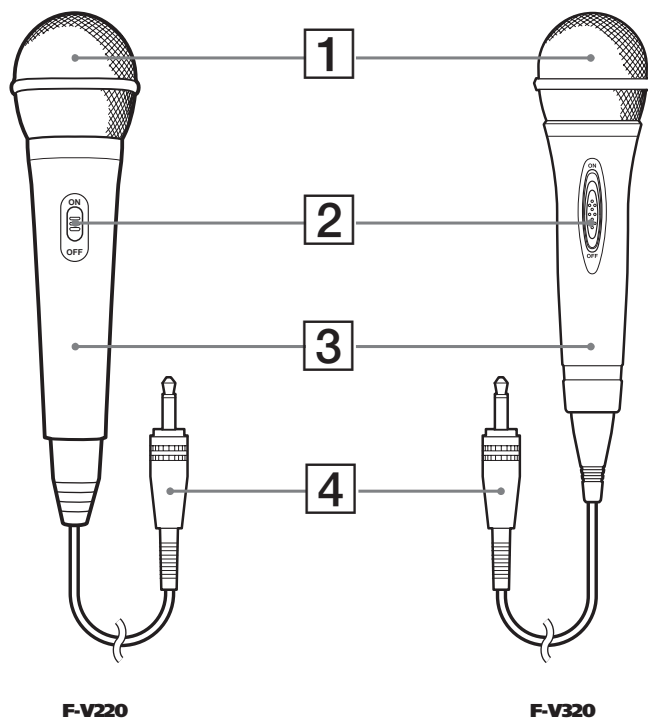
### **Mikrofon dynamiczny**

Instrukcja obsługi - stróna 6 \_\_\_\_\_ **PL**

### **Dinamikus mikrofon**

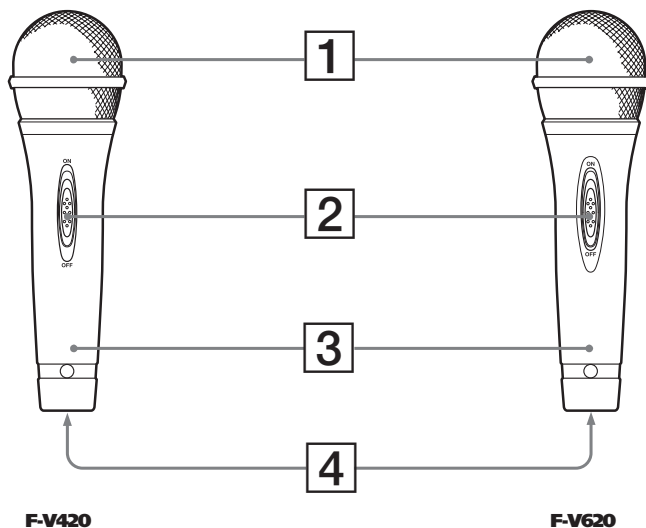
Kezelési útmutató - 7. oldal \_\_\_\_\_ **HU**

**F-V220/F-V320/F-V420/F-V620**



F-V220

F-V320



F-V420

F-V620

## Magyar

## Tisztelt vásárló!

Köszönjük, hogy ezt a Sony dinamikus mikrofont választotta. A következők felsorolásban a fontosabb jellemzőket találja meg:

- Csúcsminőségű hangérzékelő, mely alnikot tartalmaz a mágneses anyagban.
- Ellenálló cink öntött test (az F-V 420 és F-V 620 esetében).
- A hosszú élettartam érdekében Cannon típusú csatlakozóval felszerelve (az F-V 420 és F-V 620 esetében).
- OFC (oxigénmentes) mikrofon vezeték 5.5mm átmérővel (az F-V 420 és F-V 620 esetében) a csúcsminőségű hangzás és a nagyfokú megbízhatóság érdekében.
- Átalakítható csatlakozóval az AV készülékek (a rádiómagnótól a lézerlemez lejátszóig) széles skálájával történő kompatibilitás érdekében.

## A részegységek elnevezése és használatuk módja (lásd. A ábra)

## 1 Szélzajcsökkentő

## 2 Beszédkapcsoló (ON/OFF)

A mikrofon használatakor állítsa ezt a kapcsolót ON állásba. A mikrofon kikapcsolásához állítsa a kapcsolót OFF állásba.

## 3 Mikrofontest

## 4 Kimeneti mini csatlakozó (az F-V 220 és F-V 320 esetében)

**Kimeneti csatlakozó** (Cannon XLR-3-12C típusú) (az F-V 420 és F-V 620 esetében)

Csatlakoztatás (lásd. B ábra)  
(az F-V 420/F-V 620 esetében)

## Csatlakoztatás és a csatlakoztatás megszüntetése

Helyezze a csatlakozót a mikrofon kimeneti csatlakozójához, majd nyomja be kattanásig. A csatlakozó eltávolításához húzza ki azt, miközben lenyomja a reteszt.

## Az átalakítható csatlakozó használata (lásd. C ábra)

A mikrofont egy átalakítható csatlakozóval szerelték fel, mely lehetővé teszi a csatlakoztatást egy rádiómagnóhoz, magnó deckhez, stb. a jack vagy minijack csatlakozó segítségével.

A jack csatlakozóval történő magnó deckhez csatlakoztatáshoz, helyezze a minijack csatlakozóra az adaptert.

## A mikrofon elhelyezése

## Beszédhez

Tartsa körülbelül 10cm (4 col) távolságban szájától a mikrofont. Ha a túl közeli elhelyezés közelségi hatást (a mélytartomány erősödése) vagy légzési zajt vált ki, akkor helyezze kicsit távolabb a mikrofont.

## Előírások

- A mikrofont soha nem szabad leejteni, vagy erős ütésnek kiténni.
- Tartsa távol a mikrofont a különösen magas hőmérséklettől (60°C vagy 140°F felett) és párától.
- Ha a mikrofont túl közel helyezi egy hangsugárzóhoz, gerjedés (akusztikus visszacsatolás) következhet be. Amennyiben ez bekövetkezik, csökkentse a hangsugárzó hangerejét, változtassa meg a mikrofon irányát, vagy távolítsa a mikrofont a hangsugárzótól egészen addig, amíg a gerjedés megszűnik.
- Kültéri használat esetén kerülje, hogy a mikrofon nedves legyen.
- Egy száraz ronggyal törölje meg a mikrofont és a csatlakozót, ha piszkosak lettek.

## Gratulujemy!

Dziękujemy za zakup mikrofonu dynamicznego Sony. Oto jego wybrane cechy:

- Wysokiej jakości mikrofon, w którym wykorzystano materiał magnetyczny Alnico.
- Trwały korpus z odlewu cynkowego (dla F-V420 i F-V620).
- Złącze typu Cannon zapewnia wysoką niezawodność (dla F-V420 i F-V620).
- Przewód mikrofonowy OFC (z miedzi beztlenuowej) o średnicy 5,5 mm (dla F-V420, F-V620) gwarantuje wysoką jakość dźwięku i dużą niezawodność.
- Przełącznik unimatch pasujący do wielu urządzeń AV, od radiomagnetofonów do odtwarzaczy płyt LD.

## Identyfikacja części i sposób ich użycia (patrz rys. A)

### 1 Osłona od wiatru

### 2 Przełącznik mówienia (ON/OFF)

Kiedy używasz mikrofonu, przestaw przełącznik w położenie ON. Aby mikrofon przestał wychwytywać dźwięk, wybierz położenie OFF.

### 3 Korpus

### 4 Wyjściowy wtyk mini

(dla F-V220 i F-V320)

### Złącze wyjściowe

(typu Cannon XLR-3-12C) (dla F-V420 i F-V620)

## Podłączanie (patrz rys. B) (dla F-V420 i F-V620)

### Dołączanie i odłączanie

Dopasuj złącze do gniazda wyjściowego mikrofonu. Wcisnij złącze aż do jego zablokowania. W celu odłączenia złącza przesunij do dołu zaczep i wyciągnij złącze.

## Jak korzystać z wtyku unimatch (patrz rys. C)

Mikrofon posiada wtyk unimatch, który można włączyć do radiomagnetofonu, magnetofonu itp. z gniazdem słuchawek lub gniazdem mini. Aby podłączyć mikrofon do magnetofonu z gniazdem słuchawek, trzeba skorzystać z przejściówki do wtyku.

## Sposób umieszczenia mikrofonu

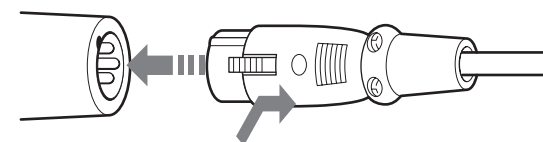
### Do zastosowań wokalnych

Trzymaj mikrofon w odległości około 10 cm od ust. Zbyt mała odległość od ust powoduje efekt bliskości (wzmocnienie tonów niskich) lub zakłócenia powodowane przez oddech. W takim przypadku należy nieznacznie odsunąć mikrofon.

## Zalecenia dla bezpieczeństwa

- Nigdy nie upuść mikrofonu ani nie naraż go na silny wstrząs.
- Chronić mikrofon przed bardzo wysoką temperaturą (powyżej 60°C) i wilgocią.
- Jeśli mikrofon zostanie umieszczony za blisko głośnika, może wystąpić efekt pischczenia (akustyczne sprzężenie zwrotne). W takim przypadku należy zmniejszać głośność w głośniku, zmieniać kierunek mikrofonu lub oddalać mikrofon od głośników, aż pischczenie ustanie.
- Jeśli mikrofon jest używany poza pomieszczeniami, chronić go przed zamoczeniem.
- Zabrudzony mikrofon i wtyk należy wytrzeć suchą ściereczką.

## B



F-V420/F-V620

## C



F-V220/F-V320/F-V420/F-V620

## Vítejte!

Děkujeme vám, že jste si zakoupili výrobek Sony Dynamic Microphone. Zde jsou uvedeny některé z jeho předností:

- Vysoká kvalita snímání díky magnetickým materiálům Alnico.
- Trvanlivé pozinkované pouzdro (typy F-V420 a F-V620).
- Zařízení vybavené konektorem Cannon zabezpečující vysokou spolehlivost (typy F-V420 a F-V620).
- OFC kabel z bezkyslíkové mědi s průměrem 5,5 mm (typy F-V420, F-V620) zabezpečuje vysokou spolehlivost a kvalitu reprodukce.
- Univerzální konektor kompatibilní s většinou AV zařízení od radiomagnetofonů až po přehrávače kompaktních disků.

## Popis částí zařízení a jeho používání (viz obr. A)

### 1 Clona proti větru

### 2 Přepínač (ON/OFF)

Používáte-li mikrofon, nastavte přepínač na ON. V opačném případě přepínač nastavte na OFF.

### 3 Tělo mikrofonu

### 4 Výstupní minikonektor

(typy F-V220 a F-V320)

### Výstupní konektor

(Cannon u typu XLR-3-12C) (typy F-V420 a F-V620)

## Zapojení (viz obr. B)

(typy F-V420 a F-V620)

### Zapojení a odpojení mikrofonu

Konektor zapojte do výstupní koncovky mikrofonu tak, aby s kliknutím zaskočil na své místo. Při odpojování stlačte pojistnou západku a vytáhněte konektor.

## Použití univerzálního konektoru (viz obr. C)

Zařízení je vybavené univerzálním konektorem, který vám umožňuje zapojit mikrofon do různých AV zařízení, jako jsou např. radiomagnetofon, kazetový přehrávač apod., pomocí konektoru jack nebo minijack.

Pokud chcete mikrofon připojit ke kazetovému magnetofonu s konektorem phone, musíte na mikrofon nasadit adaptér konektoru phone.

## Umístění mikrofonu

Při zpěvu, hovoru apod.

Mikrofon by měl být přibližně 10 cm od úst. Je-li umístěn blíže, může dojít ke zvýšené rezonanci nebo hluku. V takovém případě jej umístěte dále od úst.

## Bezpečnostní upozornění

- Nevystavujte mikrofon nárazům.
- Nevystavujte mikrofon příliš vysokým teplotám (nad 60°C) a vysoké vlhkosti.
- Pokud je mikrofon umístěn blízko reproduktoru, může vzniknout akustická zpětná vazba. V takovém případě snižte hlasitost nebo změňte umístění mikrofonu.
- Při používání v otevřených prostorech (venku apod.) dbejte na to, aby mikrofon nezmokl.
- Pokud dojde ke znečištění, očistěte mikrofon jemnou suchou tkaninou.

## Vitajte!

Ďakujeme vám, že ste si zakúpili výrobok Sony Dynamic Microphone. Tu sú niektoré z jeho predností:

- Vysoká kvalita snímania vďaka magnetickým materiálom Alnico.
- Trvanlivé pozinkované puzdro (typy F-V420 a F-V620).
- Zariadenie vybavené konektorom Cannon zabezpečujúci vysokú spoľahlivosť (typy F-V420 a F-V620).
- OFC kábel z bezkyslíkovej medi s priemerom 5,5 mm (typy F-V420, F-V620) zabezpečuje vysokú spoľahlivosť a kvalitu reprodukcie.
- Univerzálny konektor kompatibilný s väčšinou AV zariadení od radiomagnetofónov až po prehrávače kompaktných diskov.

## Popis častí zariadenia a jeho používanie (pozrite obr. A)

### 1 Veterná clona

### 2 Prepínač (ON/OFF)

Ak používate mikrofón, prepínač nastavte na ON. Ak mikrofón nepoužívate, prepínač nastavte na OFF.

### 3 Telo mikrofónu

### 4 Výstupný minikonektor

(typy F-V220 a F-V320)

### Výstupný konektor

(Cannon pri type XLR-3-12C) (typy F-V420 a F-V620)

## Zapojenie (pozrite obr. B)

(typy F-V420 a F-V620)

### Zapojenie a odpojenie mikrofónu

Konektor zapojte do výstupnej koncovky mikrofónu tak, aby s kliknutím zaskočil na miesto. Pri odpájaní vytiahnite konektor za súčasného stlačenia poistnej západky.

## Ako používať univerzálny konektor (pozrite obr. C)

Zariadenie je vybavené univerzálnym konektorom, ktorý vám umožňuje zapojiť mikrofón do rôznych AV zariadení, ako sú napr. radiomagnetofón, kazetový prehrávač, a podobne, pomocou konektora jack alebo minijack.

Aby ste mikrofón pripojili ku kazetovému magnetofónu vybavenému konektorom phone, musíte na mikrofón nasadiť adaptér konektoru phone.

## Umiestnenie mikrofónu

Pri spievaní, hovorí, a pod.

Mikrofón musí byť približne 10 cm od úst. Ak je umiestnený bližšie k ústam, môže nastať rezonancia alebo hluk. V takom prípade ho umiestnite do väčšej vzdialenosti.

## Bezpečnostné upozornenia

- Nevystavujte mikrofón žiadnym nárazom.
- Nevystavujte mikrofón príliš vysokým teplotám (nad 60°C) a vysokej vlhkosti.
- V prípade že je mikrofón umiestnený v blízkosti reproduktora, môže vzniknúť akustická spätná väzba. V takom prípade znížte úroveň hlasitosti, alebo zmeníte umiestnenie mikrofónu.
- Pri používaní v otvorených priestoroch dbajte na to, aby mikrofón nezmokol.
- V prípade znečistenia očistite mikrofón jemnou suchou handričkou.