

Kompakt Mikro hifi-rendszer

Kezelési útmutató

HU

CMT-GS10

© 2007 Sony Corporation Printed in Czech Republic (EU)

http://www.sony.net/



FIGYELMEZTETÉS

A tűzveszély és az áramütés elkerülése érdekében ne tegye ki a készüléket csapadék, nedvesség hatásának.

A tűzveszély megelőzése érdekében ne takarja el a készülék szellőzőnyílásait újságpapírral, terítővel, függönnyel stb. Soha ne állítson égő gyertyát a készülékre.

A tüzeset és az áramütés elkerülése érdekében soha ne tegyen folyadékkal teli edényt, pl. virágvázát a készülékre.

A készüléket könnyen hozzáférhető hálózati aljzathoz csatlakoztassa. Amennyiben bármilyen rendellenességet észlel a készülék működésében, azonnal húzza ki a hálózati aljzathból.

Ne helyezze el a készüléket zárt helyen, pl. könyvszekrényben vagy beépített szekrényben.

FIGYELEM

Ha ezzel a készülékkel együtt más optikai eszközt is használ, növekszik a szem veszélyeztetettsége.

Felelegességé vált elektromos és elektronikus készülékek hulladékként való eltávolítása (Használható az Európai Unió és egyéb európai országok szelektív hulladékgyűjtési rendszereiben)

Ez a szimbólum a készüléken vagy a csomagolásán azt jelzi, hogy a terméket ne kezelje háztartási hulladékként. Kérjük, hogy az elektromos és elektronikai hulladék gyűjtésére kijelölt gyűjtőhelyen adja le. A feleslegessé vált termékének helyes kezelésével segít megelőzni a környezet és az emberi egészség károsodását, mely bekövetkezhetne, ha nem követi a hulladékkezelés helyes módját. Az anyagok újrahasznosítása segít a természeti erőforrások megőrzésében. A termék újrahasznosítása érdekében további információért forduljon a lakhelyén az illetékesekhez, a helyi hulladékgyűjtő szolgáltatóhoz vagy ahhoz az üzlethez, ahol a terméket megvásárolta. Alkalmazandó a következő tartozékokra is: távvezérlő.

A DualDisc lemezekről

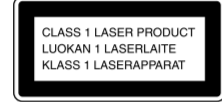
A DualDisc elnevezés olyan kétoldalas lemezeket takar, melyek egyik oldalán a DVD-lejátszók által lejátszható tartalom, a másik oldalukon digitális hanganyag található. Mivel a hanganyagot tartalmazó oldal nem felel meg a Compact Disc (CD) szabványának, az ilyen lemezek lejátszása nem garantált.

Másolásvédelemmel ellátott zenei lemezek

Ez a készülék olyan lemezek lejátszására alkalmas, melyek megfelelnek a Compact Disc-re (CD-re) vonatkozó szabvány előírásainak. Napjainkban egyre több lemeztársaság másolásvédelemmel ellátott zenei CD-lemezeket hoz forgalomba. Kérjük, ne feledje, hogy ezek között vannak olyanok is, melyek nem felelnek meg a CD-szabványnak, ezért ezzel a készülékkel nem lehet lejátszani.

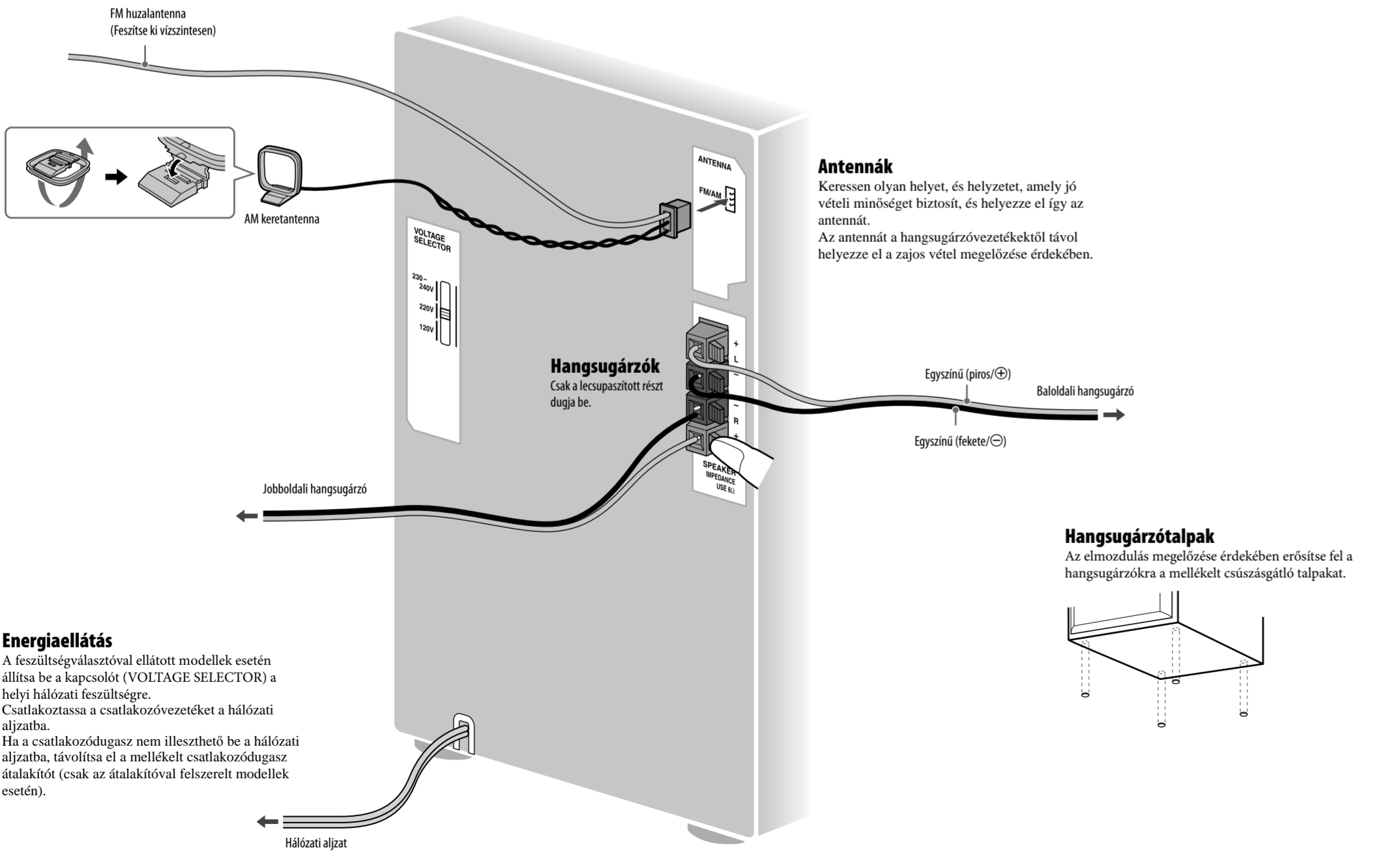
Az MPEG Layer-3 hangkódoló technológia és szabadalom felhasználása a Fraunhofer IIS és a Thomson engedélyével történt.

Az egyesült államokbeli és kanadai vásárlók kivételével

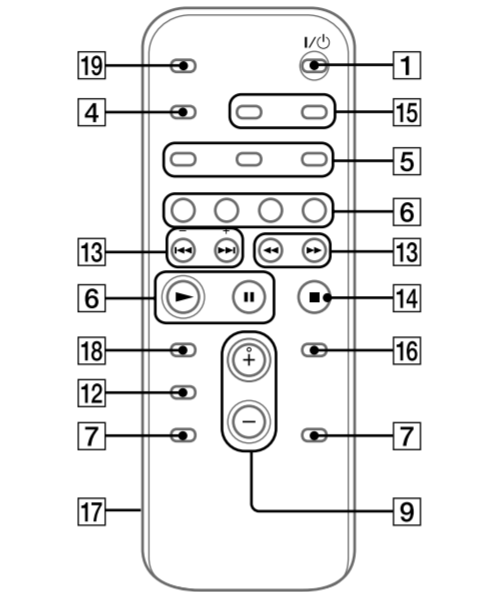
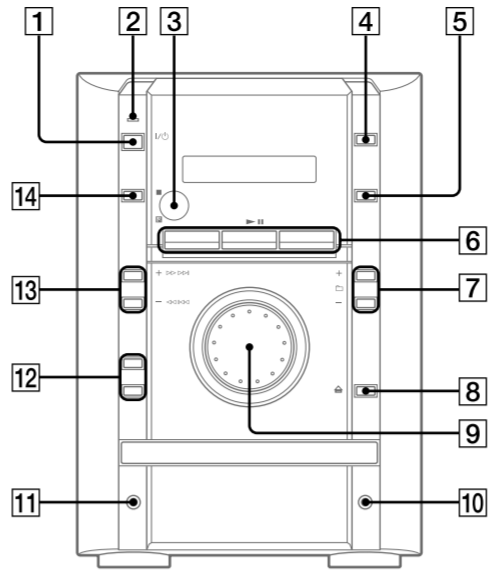


A készülék besorolása „CLASS 1 LASER” termék (1. osztályú lézerverendezés). Az ezt tanúsító jelölés a készülék hátoldalán található.

A rendszer csatlakoztatása



Alapfunkciók



A hang beállítása

A hangerő beállítása

Nyomja meg a távvezérlőn a VOLUME +/- gombot (vagy forgassa el a készülék hangerőszabályzóját) [9].

Hanghatások használata

Funkció	Nyomja meg...
Dinamikusabb hang létrehozása (Dynamic Sound Generator X-tra)	...a DSGX [12] gombot a készüléken.
A hanghatás beállítása	...az EQ [12] gombot.

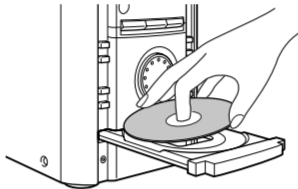
CD-, MP3 lemez lejátszása

1 Válassza ki a CD funkciót.

Nyomja meg többször a CD gombot a távvezérlőn (vagy a FUNCTION gombot) [6].

2 Helyezzen be egy lemezt.

Nyomja meg a készüléken a (nyit/zár) [8] gombot, és helyezzen egy lemezt a címkes oldalával felfelé a lemeztartó fiókba.



A lemeztartó fiók bezárásához nyomja meg a készüléken a (nyit/zár) [8] gombot.

A lemeztartót nem szabad kézzel betolni, mert a készülék meghibásodhat.

3 Indítsa el a lejátszást.

Nyomja meg a (lejátszás) (vagy a készüléken a CD (lejátszás/szünet)) [6] gombot.

Funkció	Nyomja meg...
A lejátszás szüneteltetése	...a távvezérlőn a (szünet) (vagy a készüléken a CD [6] gombot. A lejátszás folytatásához nyomja meg ismét a gombot.
A lejátszás leállítása	...az (állj) [14] gombot.
Mappa kiválasztása egy MP3 lemezen	...a +/- [7] gombot.
Egy műsorszám vagy fájl kiválasztása	...a (vissza/előre) gombot a távvezérlőn (vagy a [13] gombot a készüléken) [13].
Egy bizonyos pozíció megkeresése vagy műsorszámban vagy fájlban	Tartsa lenyomva a (vissza/előre csévélés) gombot [13] a lejátszás alatt, majd engedje fel a gombot a kívánt pozíció elérésekor.
Az ismétléses lejátszás kiválasztása	...többször a REPEAT [5] gombot a távvezérlőn a „REP” vagy a „REP1” megjelenéséig.

A lejátszási mód megváltoztatása

Állj üzemmódban nyomja meg többször a PLAY MODE [5] gombot. Választhat normál lejátszást (a lemezen lévő mappában található MP3 fájlok esetén „” kerül kijelzésre), véletlen sorrendű lejátszást („SHUF” vagy „SHUF*”), vagy programozott lejátszást („PGM”). * CD-DA lemez lejátszása esetén a (SHUF) lejátszás a normál (véletlen sorrendű) lejátszással megegyezően működik.

Megjegyzések az ismétléses lejátszásához

- A lemez összes műsorszama vagy fájlja ismétletlen lejátszásra kerül, maximum öt alkalommal.
- „REP1” jelzi, ha egy műsorszám vagy fájl ismételve lesz a leállítáig.
- Megjegyzések MP3 lemezek lejátszásához**
- Ne mentsen más típusú műsorszámokat, fájlokat vagy felesleges mappákat az MP3 fájlokat tartalmazó lemezre.
- Az MP3 műsorszámot nem tartalmazó könyvtárak nem kerülnek lejátszásra.
- Az MP3 fájlok a rögzítés sorrendjében kerülnek lejátszásra.
- A rendszer csak olyan MP3 fájlokat tud lejátszani aminek „MP3” a kiterjesztése.
- Ha a lemezen olyan fájlok vannak melyek kiterjesztése „MP3”, de nem MP3 fájlok, akkor a készülék zajt fog lejátszani, vagy meg is hibásodhat.
- Maximális értékek:
 - mappák száma: 150 (beleértve a gyökérmappát is),
 - MP3 fájlok száma: 255,
 - egy lemezen tárolható MP3 fájlok és mappák száma: 256,
 - mappa mélység (a fájlok fá struktúrája): nyolc.
- A kompatibilitás nem garantált az összes MP3 kódoló és író szoftverrel, felveséssel, adathordozóival. A nem kompatibilis MP3 lemezek zajt vagy szaggatott hangot eredményezhetnek vagy lejátszásuk nem lehetséges.

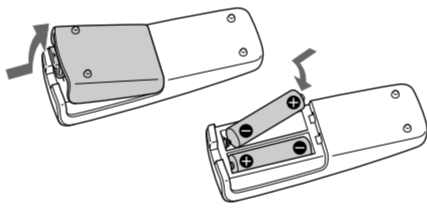
Megjegyzések többmenetes lemezek lejátszásához

- Ha egy lemez CD-DA (vagy MP3) menettel kezdődik, akkor azt CD-DA (vagy MP3) lemezként ismeri fel a készülék, és a lejátszás a következő menet eléréséig folytatódik.
- Egy levert CD formátumú lemezt CD-DA (audio) lemezként ismeri fel a készülék.

A rendszer használata előtt

A távvezérlő használata

Csúsztassa le és távolítsa el az elemtartó rekesz fedelét [17], majd helyezze be a két mellékelt R6 (AA) méretű elemet – először a pólust – ügyelve az alábbi ábrán látható polarításra.



Megjegyzések a távvezérlő használatával kapcsolatban

- Általós használat mellett a távvezérlő legalább 6 hónapig működik az elemekkel.
- Ne használjon együtt új és régi, vagy eltérő gyártótól származó elemeket.
- Ha hosszabb ideig nem használja a távvezérlőt, vegye ki belőle az elemeket, így elkerülheti a kifolyó elektrolit és a korrózió okozta meghibásodásokat.

Az óra beállítása

1 Kapcsolja be a rendszert.

Nyomja meg a I/⏻ (be/készlenlét) [1] gombot.

2 Válassza ki az óra beállítása mód.

Nyomja meg a távvezérlőn a CLOCK/TIMER SET [15] gombot. Ha az aktuális mód megjelenik a kijelzőn, nyomja meg többször a [13] gombot a távvezérlőn, hogy kiválaszthassa a „CLOCK” tételt és nyomja meg az ENTER [16] gombot a távvezérlőn.

3 Állítsa be az időt.

Nyomja meg többször a távvezérlőn [13] gombot a az óra beállításához, majd nyomja meg az ENTER [16] gombot. Úgyanezzel az eljárással állíthatja be a perceket is.

A hálózati vezeték kihúzása és áramszünet esetén az óra beállítását elvesznek.

Az órákijelzés megjelenítéséhez kikapcsolt állapotban nyomja meg a DISPLAY [4] gombot. Az órákijelzés 8 másodpercre megjelenik.

A műsorforrás kiválasztása

Nyomja meg a következő gombokat (vagy nyomja meg többször a FUNCTION [6] gombot).

Funkció	Nyomja meg...
CD	...a CD [6] gombot a távvezérlőn.
Rádió	...a TUNER/BAND [6] gombot.
Komponens (audiovezetékekkel csatlakoztatva)	...az AUDIO IN [6] gombot.

A rádió hallgatása

1 Válassza ki az „FM” vagy „AM” hullámsávot.

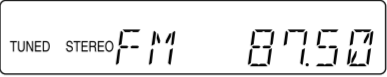
Nyomja meg többször a TUNER/BAND [6] gombot.

2 Válassza ki a hangolási módot.

Nyomja meg többször a TUNING MODE [5] gombot az „AUTO” felirat megjelenéséig.

3 Hangolja be a kívánt állomást.

Nyomja meg a +/- gombot a távvezérlőn (vagy a TUNING +/- gombot a készüléken) [13]. A keresés önműködően megáll egy állomás behangolásakor, és megjelenik a „TUNED” és a „STEREO” (sztereo adások esetén) felirat.



Az önműködő keresés megállítása

Nyomja meg az (állj) [14] gombot.

Gyenge jelű adás behangolása

Ha a „TUNED” nem jelenik meg és a keresés nem áll le, akkor nyomja meg többször a TUNING MODE [5] gombot a „MANUAL” megjelenéséig, majd nyomja meg többször a +/- gombokat a távvezérlőn (vagy a TUNING +/- gombokat a készüléken) [13] a kívánt állomás behangolásához.

A zaj csökkentése a gyenge jelű FM sztereo állomásoknál

Nyomja meg többször az FM MODE [5] gombot a távvezérlőn amíg a „MONO” felirat megjelenik és a sztereo vétel kikapcsol.

A kijelzések beállítása

Funkció	Nyomja meg...
A kijelzőn megjelenő információ módosítása ¹⁾	...többször a DISPLAY [4] gombot a rendszer bekapcsolt állapotában.
Az órákijelzés megjelenítése a rendszer kikapcsolt állapotában	...a DISPLAY [4] gombot a rendszer kikapcsolt állapotában. Az órákijelzés 8 másodpercre megjelenik.

¹⁾ Megtekintheti például a CD-, MP3 lemez információt, például műsorszám vagy fájl száma vagy mappa neve normál lejátszás közben, vagy a teljes lejátszási idő állj üzemmódban.
²⁾ Ha a rendszer ki van kapcsolva a STANDBY jelző [2] bekapcsol.

Megjegyzések a kijelzett információkhoz

- A készülék nem jelzi ki a következőket:
 - a lejátszási módtól függően a CD-DA lemez teljes lejátszási ideje,
 - MP3 lemez teljes lejátszási ideje,
 - MP3 fájl hátralévő lejátszási ideje.
- A következők kijelzése nem megfelelő:
 - VBR (változó bitsebűséggel) kódolt MP3 fájl eltelt játékidéje
 - az olyan mappa- és fájlnveket, amelyek nem felelnek meg az ISO 9660 1-es, 2-es szintnek vagy a Joliet kiterjesztési formátumnak.
- A következőket megjeleníti:
 - ID3 mező információt az olyan MP3 fájloknál, amelyek 1-es vagy 2-es verziójú ID3 mező információt használnak
 - nagybetűket (A-Z), számokat (0-9) és szimbólumokat (< > * +, - / @ [\] _) tartalmazó ID3 mező információt 15 karakterig.

Külső audio komponensek használata

Fejhallgató csatlakoztatása

Csatlakoztassa a fejhallgatót a készüléken lévő PHONES aljzatba [11].

Külső komponens csatlakoztatása

A külső audioeszközöket csatlakoztassa a készüléken lévő AUDIO IN aljzatba [10] analóg audiovezeték (nem tartozék) segítségével. Csökkentsse le a készülék hangerejét, majd válassza ki az AUDIO IN funkciót.

