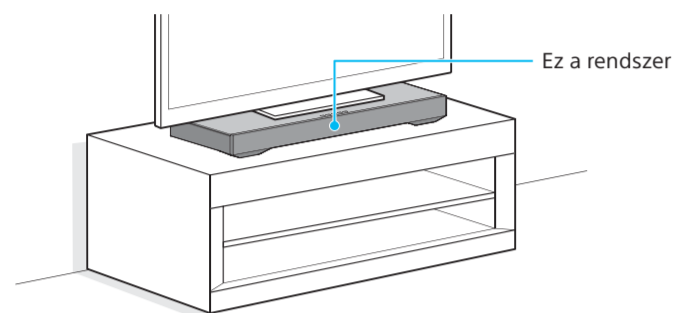




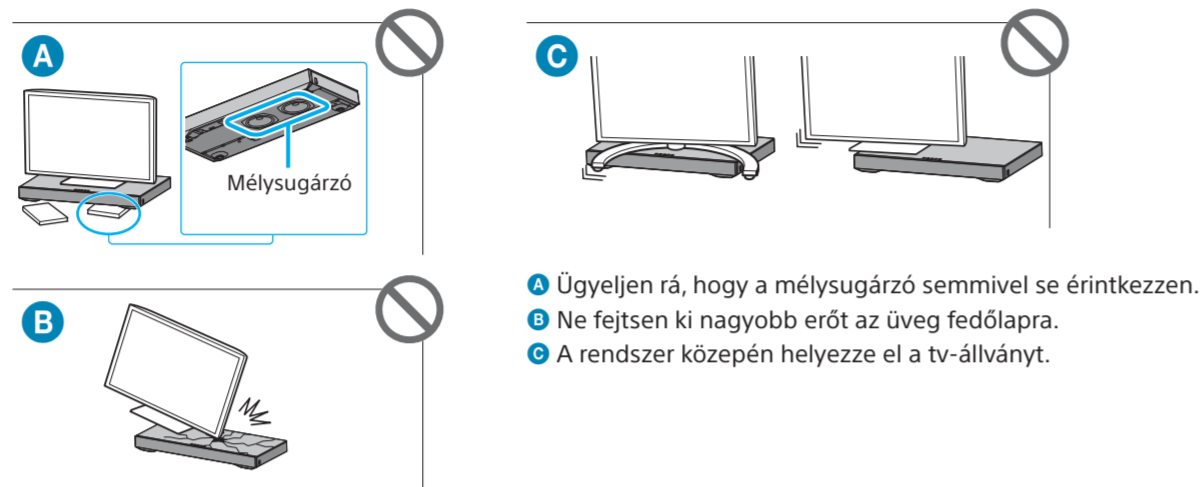
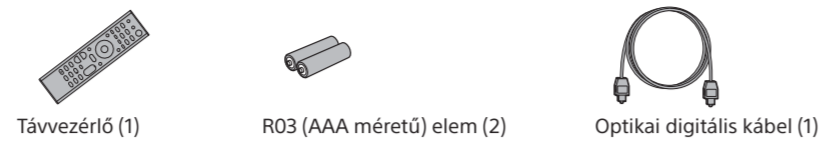
Házimozirendszer

# Üzembe helyezési útmutató

HT-XT3



## Mellékelt tartozékok

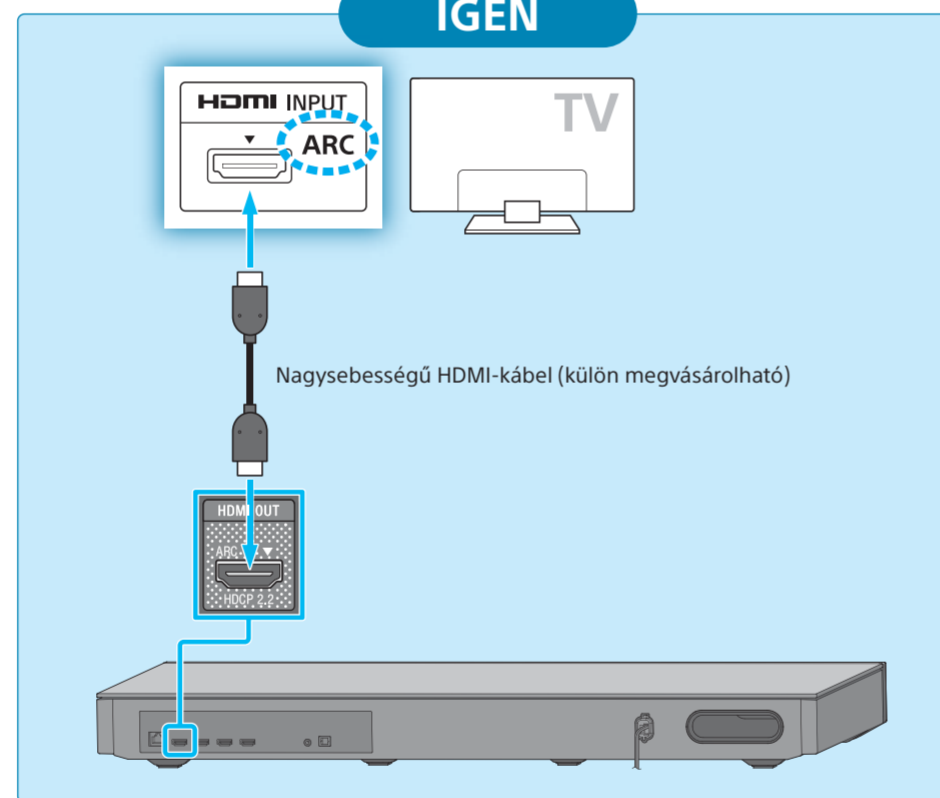
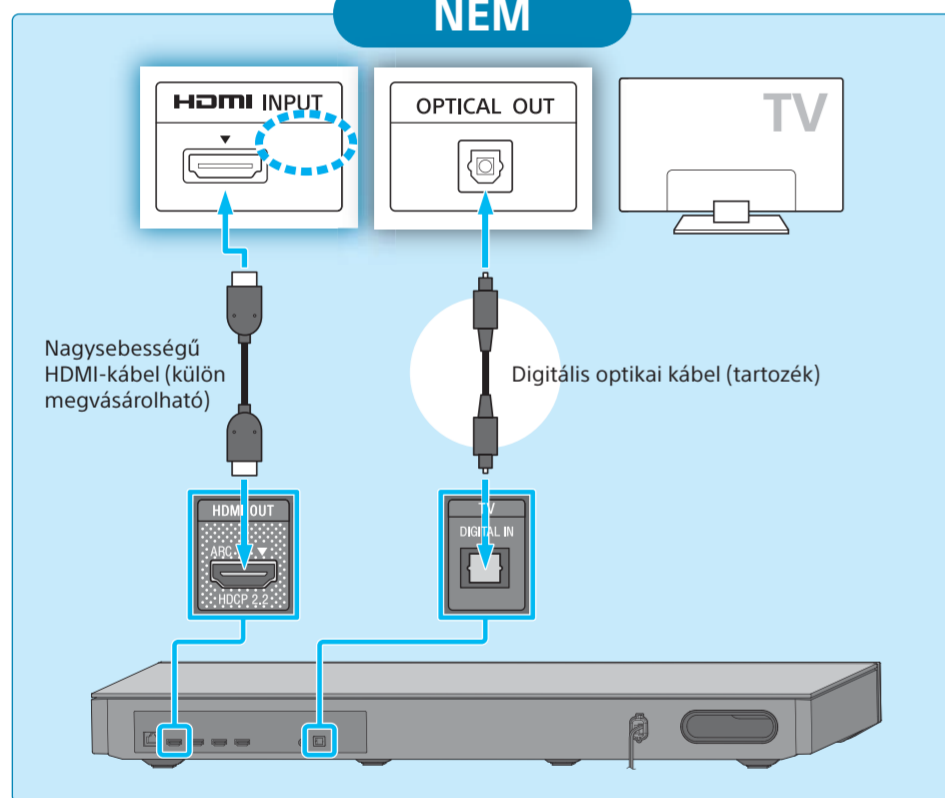


## 1 Tv-készülék csatlakoztatása

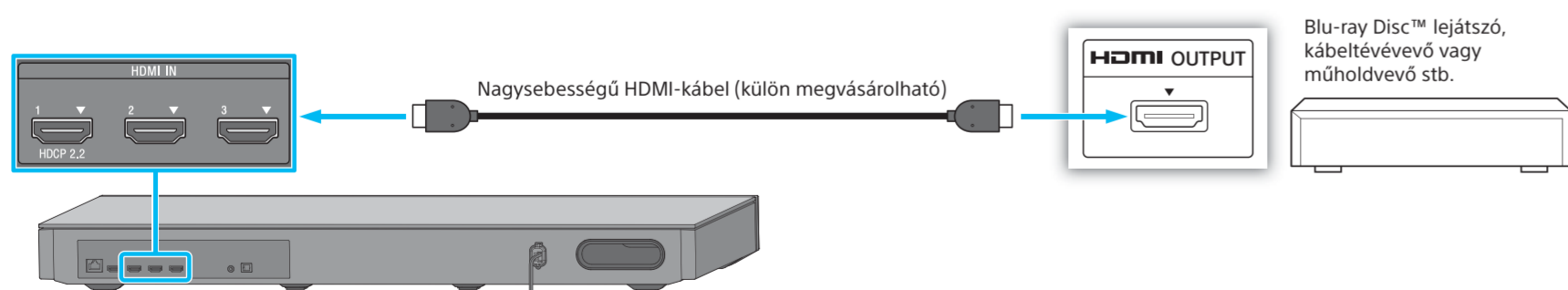
A televízió HDMI-bemeneténél az „ARC” felirat olvasható?

**NEM**

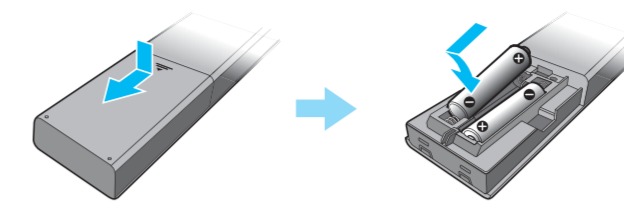
**IGEN**



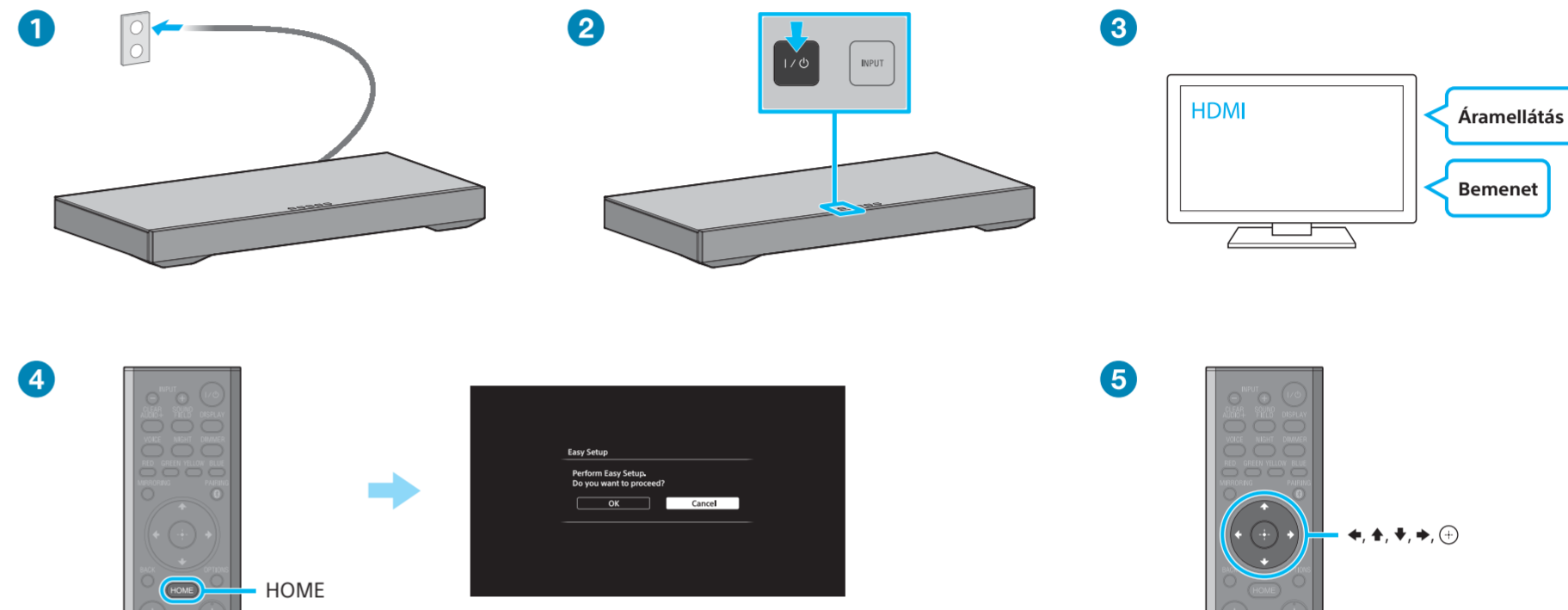
## 2 Egyéb eszközök csatlakoztatása



## 3 A távvezérlő beállítása

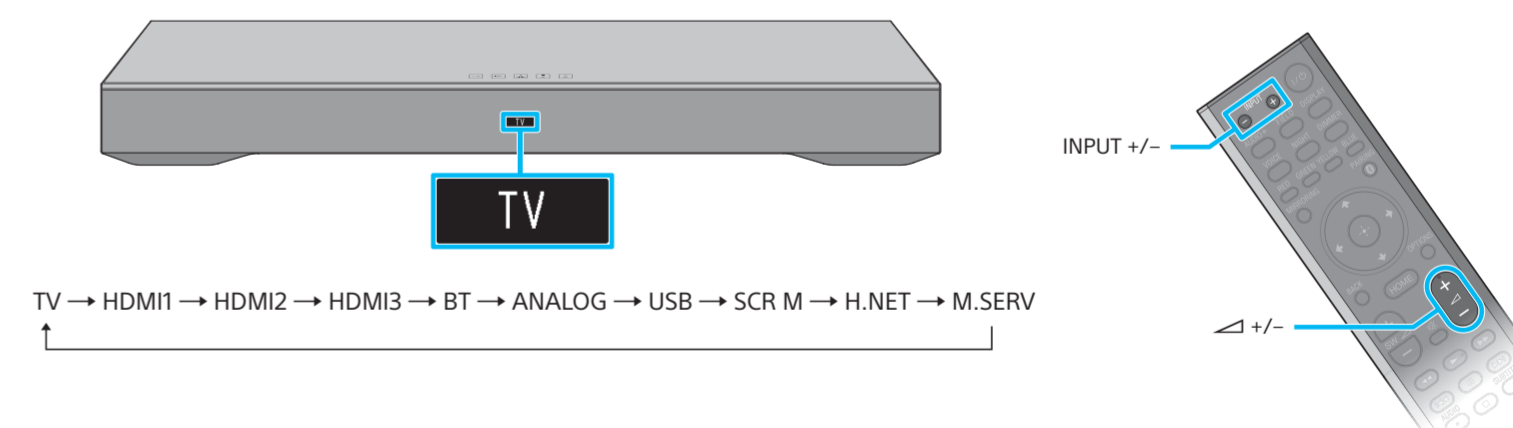


## 4 A rendszer bekapcsolása



- Csatlakoztassa a hálózati (táp)vezetékét.
- Érintse meg a I/O (bekapcsolás/készlet) érintőgombot. Az előlap kijelzője megvilágítva jelenik meg.
- Kapcsolja be a televíziót, majd módosítsa a televízió bemenetét arra a bemenetre, amelyhez a rendszer csatlakozik.
- Nyomja le a HOME gombot, miután a „PLEASE WAIT” felirat eltűnt az előlapi kijelzőről.
- Nyomja le a  $\leftarrow/\rightarrow$  gombokat az [OK] lehetőség kiválasztásához, majd a  $\odot$  gombot az [Easy Setup] elindításához. Kövesse a képernyőn megjelenő utasításokat, és végezze el az alapvető beállításokat a  $\leftarrow/\rightarrow/\rightarrow/\rightarrow$  és  $\odot$  gombok segítségével.

## 5 Videó és hang lejátszása a csatlakoztatott eszközökről



Nyomja meg ismételten az INPUT +/- gombot mindaddig, amíg a kívánt eszköz meg nem jelenik az előlap kijelzőjén. Ezt követően a hangerő beállításához nyomja meg többször a  $\triangleleft/\triangleright$  +/- gombokat.

**Az üzembe helyezés befejeződött! Jó szórakozást!**

A hálózati kapcsolatról, az NFC funkcióról és más funkciókról lásd a mellékelt kezelési útmutatót.



**SongPal**

Egy ehhez a típushoz kifejlesztett alkalmazás, amely a Google Play™ és az App Store portálon is elérhető. A kényelmes funkciók megismeréséhez keressen a „SongPal” kifejezésre, és töltsse le az ingyenes alkalmazást.