

SONY

Sztereó teljesítményerősítő

HU

Kezelési útmutató

A tulajdonos feljegyzése

A típuszám és a sorozatszám a készülék alján található. Jegyezze fel a készülék sorozatszámát az alábbi rovatba. Ha a termékkel kapcsolatban bármilyen kérdése merül fel, hivatkozzon erre a sorozatszámra.

Típuszám: XM-GTR7040 Sorozatszám: _____

XM-GTR7040

©2009 Sony Corporation Printed in Czech Republic (EU)

Jellemzők

- Legnagyobb teljesítmény: 150 W csatornánként (4 db) (4 Ω-on).
- Ez a készülék monóerősítőként is használható, 350 W legnagyobb kimenőteljesítménnyel.
- Beépített LP (aluláteresztő) szűrő, HP (felüláteresztő) szűrő, szubszonikus szűrő és mélyhang kiemelő áramkör.
- Védőáramkör és kijelző.
- Közvetlenül csatlakoztatható a jármű audiokészülékének hangszugárzó kimenetére, ha az nem rendelkezik vonal kimenettel (erősített bemeneti csatlakozó).
- A jelszint érzékelő bekapcsolási funkció segítségével a készülék REMOTE (távvezérlő) csatlakozó használata nélkül bekapcsolható.
- Impulzus tápellátás* az egyenletes és szabályozott kimenőteljesítmény érdekében.

* **Impulzus tápellátás**

A készülék egy beépített teljesítményszabályzóval rendelkezik, amely átalakítja a járműakkumulátorról bejövő 12 V-os, egyenáramú bemenetet nagysebességű impulzusokká, egy félvezető eszközzel. Ezeket az impulzusokat a beépített impulzustranzformátor feltranszformálja és elvdásztja a pozitív és negatív tápellátást, mielőtt újra egyenárammá konvertálná. Ennek célja, a járműakkumulátor feszültségadózásainak szabályozása. Ez a könnyű építésű tápellátás-rendszer magas hatékonyságú tápellátást biztosít alacsony impedanciakimenettel.

Minőségtanúsítás

A forgalomba hozó tanúsítja, hogy a XM-GTR7040 típusú készülék a 2/1984. (III. 10.) számú BkM-IpM együttes rendeletben előírtak szerint megfelel a következő műszaki jellemzőknek.

AUDIO TELJESÍTMÉNY JELLEMZŐK

KIMENŐTELJESÍTMÉNY ÉS HARMONIKUS TORZÍTÁS
70 W, csatornánként; legkisebb folyamatos, átlagos teljesítmény, 4 Ω-on, mindkét csatornát 20 Hz–20 kHz közötti átvittel, 1% alatti harmonikus torzítással, a jármű audio Ad-Hoc Egyesület szabványai szerint.

Egyéb jellemzők

Áramkör	OTL (kimenő transzformátor nélküli) áramkör, Impulzus tápellátás
Bemenetek	RCA csatlakozó, magas jelszint bemeneti csatlakozó
Bemenő jelszint beállítási tartomány	0,3–6 V (RCA csatlakozók), 3–12 V (magas jelszint bemenet)
Kimenetek	hangszugárzócsatlakozók
Hangszugárzó impedancia	2–8 Ω (sztereó)
Legnagyobb kimenet	4–8 Ω (monóerősítőként használva) 2 hangszugárzó: 350 W × 2 (4 Ω-on) 4 hangszugárzó: 150 W × 4 (4 Ω-on)

Névleges kimenet (tápfeszültség 14,4 V, 20 Hz-20 kHz, 1% THD)	2 hangszugárzó: 160 W × 2 (4 Ω-on) 4 hangszugárzó: 80 W × 4 (4 Ω-on) 70 W × 4 (4 Ω-on)
Frekvenciaátvitel	10 Hz–100 kHz (^{+0,5} / _{-3,0} dB)
Harmonikus torzítás	0,05% vagy kevesebb (1 kHz, 4 Ω-on)
Aluláteresztő szűrő	50–300 Hz, 12 dB/oct
Felüláteresztő szűrő	50–300 Hz, 12 dB/oct
Hallhatóság alatti szűrő	6–70 Hz, 12 dB/oct
Mélyhang erősítés	0–10 dB (40 Hz)
Energiellátási követelmények	12 V, egyenáramú járműakkumulátor (negatív test)
Tápellátás feszültsége	10,5–16 V
Áramfelvétel	névleges kimenetnél: 45 A (4 Ω, 70 W × 4) távvezérlő bemenet: 1 mA kb. 424 × 55 × 248 mm (szé × ma × mé) (Kinyúlások és kezelőszervek nélkül).
Méretek	kb. 3,1 kg kiegészítők nélkül
Tömeg	rögzitőcsavarok (4 db)
Mellékelt tartozékok	magas jelszint bemeneti vezeték (1 db) védőfedél (1 db)

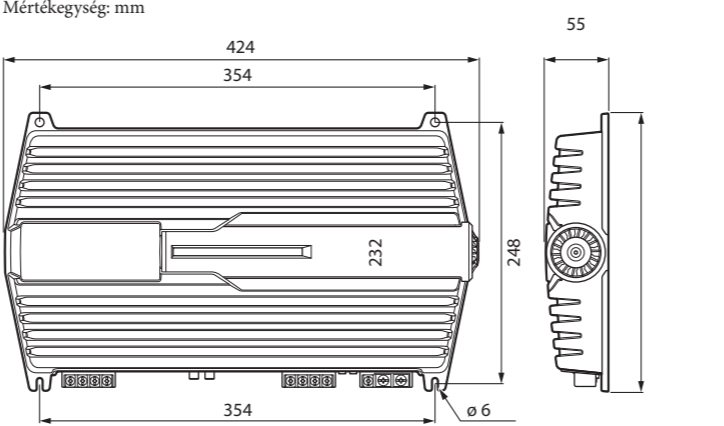
A kivitel és a műszaki adatok előzetes bejelentés nélkül megváltozhatnak.

- A doboz tömőanyaga papírból készül.
- A külső burkolatokban nem használtunk halogénezett égésgátló anyagokat.
- A nyomtatott áramkörti lapokban nem használtunk halogénezett égésgátló anyagokat.



CEA2006 szabvány
Kimenőteljesítmény: 70 W RMS × 4; 4 Ω-on <1% THD+N
Jel-zaj arány: 93 dBA (referencia: 1 W, 4 Ω-on)

Méretetek



Hibaelhárítási útmutató

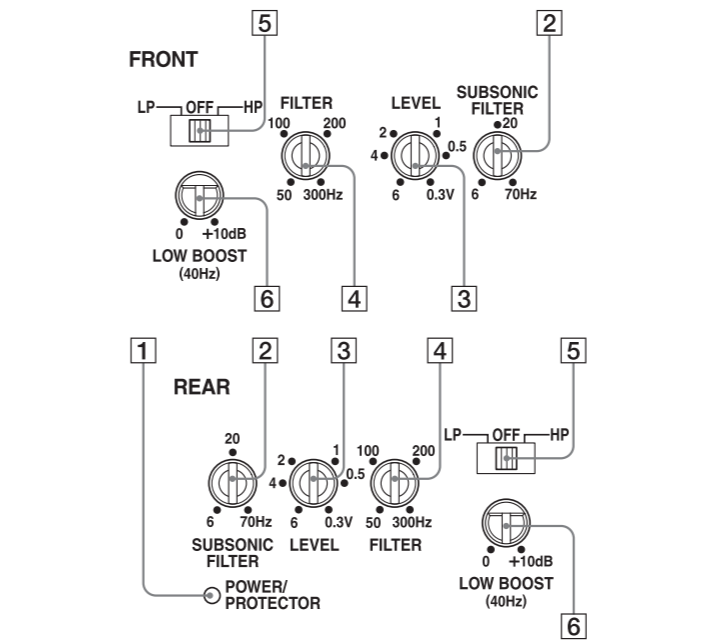
Az alábbi ellenőrzőlista végigvezeti a készülék leggyakrabban előforduló hibáinak megoldásán. A következő lista áttanulmányozása előtt javasoljuk, hogy ellenőrizze a csatlakozásokat és a kezelési utasításokat.

Probléma	Ok, megoldás
A POWER/ PROTECTOR jelzés nem világít.	A biztosíték kiolvadt. → Cserélje újra a biztosítékot. <p>A földelés vezeték nincs megfelelően csatlakoztatva. → Rögzítse a földelés vezetékét megfelelően a jármű egy fém alkatrészéhez.</p> <p>A távvezérlő csatlakozóba érkező feszültség túlságosan alacsony. <ul style="list-style-type: none">A csatlakoztatott jármű audioegység nincs bekapcsolva. → Kapcsolja be a jármű audioegységet. A rendszer túl sok erősítőt alkalmaz. → Használjon relét.</p> Ellenőrizze az akkumulátor feszültségét (10,5–16 V).
A POWER/ PROTECTOR jelzés zöldről pirosra vált.	Kapcsolja ki a főkapcsolót. A hangszugárzó kimenet rövidre van zárva. → Hárítsa el a rövidzárlat okát. <p>Kapcsolja ki a főkapcsolót. Ellenőrizze, hogy a hangszugárzóvezeték és a földelés vezeték megfelelően csatlakoztatva legyen.</p>
• A készülék rendellenesen melegszik.	A készülék rendellenesen melegszik. <ul style="list-style-type: none">Használjon megfelelő impedanciájú hangszugárzókat. → 2–8 Ω (sztereó), 4–8 Ω (monóerősítőként alkalmazva). Ügyeljen, hogy jól szellőző helyen helyezze el a készüléket. A hőmérséklet védelem bekapcsolt. → Csökkentse le a hangerőt.
• A hang megszakad.	

Váltóáram zaj hallható.	A tápellátás vezetékei túlságosan közel helyezkednek el az RCA csatlakozóvezetékeihez. → Helyezze távolabb egymástól a vezetékeket. <p>A földelés vezeték nincs megfelelően csatlakoztatva. → Rögzítse a földelés vezetékét megfelelően a jármű egy fém alkatrészéhez.</p> <p>A negatív hangszugárzóvezetékek hozzáérnek a jármű karosszériájához. → Tartsa távol a vezetékeket a jármű karosszériájától.</p>
A hang tompa.	Az LPF kapcsoló „ON” helyzetben van. → A teljes tartományt lefedő hangszugárzó csatlakoztatásakor válassza az „OFF” beállítást. <p>Az Filter kapcsoló „LP” helyzetben van. → A teljes tartományt lefedő hangszugárzó csatlakoztatásakor válassza az „OFF” vagy „HP” beállítást.</p>
A hangerő túlságosan alacsony.	A LEVEL beállítása nem megfelelő. Forgassa a LEVEL vezérlőt az óramutató járásának irányába.

A kezelőszervek elhelyezkedése és funkciója

- POWER/PROTECTOR jelző**
Működés közben zölden világít. Ha a PROTECTOR (védelem) bekapcsolt, a jelzés zöldről pirosra vált. Ha a PROTECTOR (védelem) bekapcsolt, lásd a hibaelhárítási útmutatót.
- SUBSONIC FILTER levágási frekvencia beállítószabályzó**
Állítsa be a hallhatság alatti szűrő levágási frekvenciáját (6–70 Hz).
- LEVEL beállítószabályzó**
A bemeneti jelszint ezzel a szabályzóval állítható be. Forgassa az óramutató járásának irányába, ha a jármű kimeneti hangereje alacsony.
- Levágási frekvencia beállítószabályzó**
Állítsa be az aluláteresztő vagy a felüláteresztő szűrő levágási frekvenciáját (50–300 Hz).
- FILTER kiválasztó kapcsoló**
Ha a kapcsoló LP helyzetben van, a szűrő beállítása aluláteresztő. Ha a kapcsoló HP helyzetben van, a szűrő beállítása felüláteresztő.
- LOW BOOST szintszabályzó**
Forgassa ezt a szabályzót a 40 Hz körüli mélyhang frekvenciák beállításához 10 dB legnagyobb beállítás értékig.



Övintézkedések

- Ez a készülék csak 12 V-os, egyenáramú, negatív földelésű üzemeltetésre alkalmas.
- 2–8 Ω impedanciájú hangszugárzókat használjon (monóerősítőként alkalmazás esetén 4–8 Ω).
- Ne csatlakoztasson aktív (beépített erősítővel rendelkező) hangszugárzókat a készülék hangszugárzó kimeneteihez, mert az aktív hangszugárzók károsodhatnak.
- Ne szerelje a készüléket olyan helyre, ahol
 - magas hőmérsékletnek, például közvetlen napsütésnek vagy hősugárzóból kiáramló forró levegőnek,
 - esőnek vagy páranak,
 - pornak vagy szennyeződésnek van kitéve.
- Ha a jármű közvetlen napsütésben parkolt, ezért a hőmérséklet a jármű belsejében nagymértékben megemelkedett, hagyja lehűlni a készüléket a használat előtt.
- A készülék vízszintes beszerelése esetén ügyeljen, hogy ne takarja el hűtőbordákat

- a padlókérpittal stb.
- Ha a készüléket túlságosan közel helyezi el a jármű audioegységéhez vagy az antennához, interferenciát okozhat. Ilyen esetben helyezze távolabb az erősítőt, a jármű audioegységétől vagy az antennától.
- Ha a jármű audioegység tápellátása nem megfelelő, ellenőrizze a csatlakozásokat.
- Ez az erősítő védőáramkört* tartalmaz a tranzistorok és hangszugárzók védelméhez, ha az erősítő meghibásodna. Ne próbálja meg tesztelni a védőáramkört a hűtőborda lefedésével vagy a csatlakozások rendellenes terhelésével.
- Ne használja a készüléket gyenge akkumulátorral, mert a megfelelő működés a jó tápellátástól függ.
- Biztonsági okokból tartsa a jármű audioegységét mérséklet hangerőn, hogy a járművön kívüli zajokat is hallja.

Biztosíték cseré

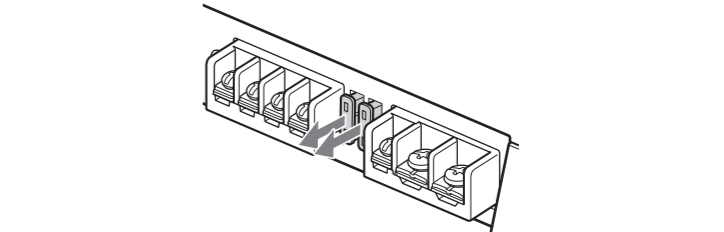
Ha a biztosíték kiég, ellenőrizze a tápfeszültség csatlakozást, majd cserélje ki mindkét biztosítékot. Ha a csere után ismét kiég a biztosíték, a hiba a készülékben van. Ilyenkor forduljon a legközelebbi Sony márkaszervizhez.

Megjegyzés az EU irányelveket alkalmazó országok vásárlói számára

Ezt a terméket a Sony Corporation (Japán, Tokió, 1-7-1 Konan, Minato-ku) gyártotta. A termékbiztonsággal és az EMC irányelvekkel kapcsolatban a Sony Deutschland GmbH (Németország, 70327 Stuttgart, Hedelfinger Strasse 61.) a jogosult képviselő. Kérjük, bármely szervizeléssel vagy garanciával kapcsolatos ügyben, a különálló szerviz- vagy garanciadokumentumokban megadott címekhez forduljon.

Figyelem!

A biztosíték cseréjénél ügyeljen arra, hogy az eredeti biztosítékon feltüntetett amperértéknek megfelelőt használjon. Soha ne használjon olyan biztosítékot, amelynek amperértéke meghaladja a készülékhez mellékelt biztosíték amperértékét, mert károsíthatja a készüléket.



* **Védőáramkör**

Ez az erősítő védőáramkörrel rendelkezik, amely a következő esetekben működésbe lép:

- a készülék túlmelegedésekor,
- egyenáram előállításakor,
- a hangszugárzócsatlakozók rövidzárlata esetén.

A POWER/PROTECTOR jelző színe zöldről pirosra vált és a készülék kikapcsol.

Ilyen esetben kapcsolja ki a csatlakoztatott berendezést, vegye ki a kazettát vagy lemezt, és határozza meg a meghibásodás okát. Ha az erősítő túlmelegedett, a használat előtt várjon, amíg lehül.

Ha a készülékkel kapcsolatban bármilyen kérdése vagy problémája merül fel, keresse fel a legközelebbi Sony kereskedést.



Feleslegessé vált elektromos és elektronikus készülékek hulladékként való eltávolítása (Használható az Európai Unió és egyéb európai országok szelektív hulladékgyűjtési rendszereiben)

Ez a szimbólum a készüléken vagy a csomagolásán azt jelzi, hogy a terméket ne kezelje háztartási hulladékként. Kérjük, hogy az elektromos és elektronikai hulladék gyűjtésére kijelölt gyűjtőhelyen adja le. A feleslegessé vált termékének helyes kezelésével segít megelőzni a környezet és az emberi egészség károsodását, mely bekövetkezhetne, ha nem követi a hulladékkezelés helyes módját. Az anyagok újrahasznosítása segít a természeti erőforrások megőrzésében. A termék újrahasznosítása érdekében további információért forduljon a lakhelyén az illetékesekhez, a helyi hulladékgyűjtő szolgáltatóhoz vagy ahhoz az üzlethez, ahol a terméket megvásárolta.

Csatlakoztatás

Szerelési és csatlakoztatási eszközök

