

BDV-L800/  
BDV-L800M



©2011 Sony Corporation

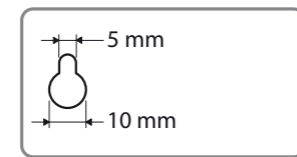
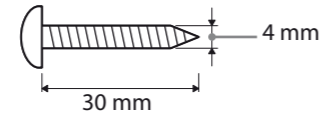
Ha a hangszugárzókat falra kívánja szerelni, olvassa el ezt az útmutatót.

- Terítsen egy törülőruhát a padlóra, nehogy megsértse a padlót, amikor összeszereli a hangszugárzókat.
- Ne az felső „sapkájánál” fogja meg, amikor felszereli.
- A fal építőanyagával vagy a használandó csavarokkal kapcsolatos kérdéseivel forduljon szakemberhez.
- Az építőanyagának és a falvastagságának megfelelő csavarokat használjon. Miután a gipszkartonfalak különösen gyengék, a csavarokat gerendába rögzítve erősítse a falhoz. A hangszugárzókat függőleges, egyenes felületű, megerősített falra szerelje.
- A Sony nem felelős a nem megfelelő felszerelésből, falvastagságból, csavarrögzítésből vagy természeti csapásból stb. eredő balesetekért és károkért.

## Szükséges elemek

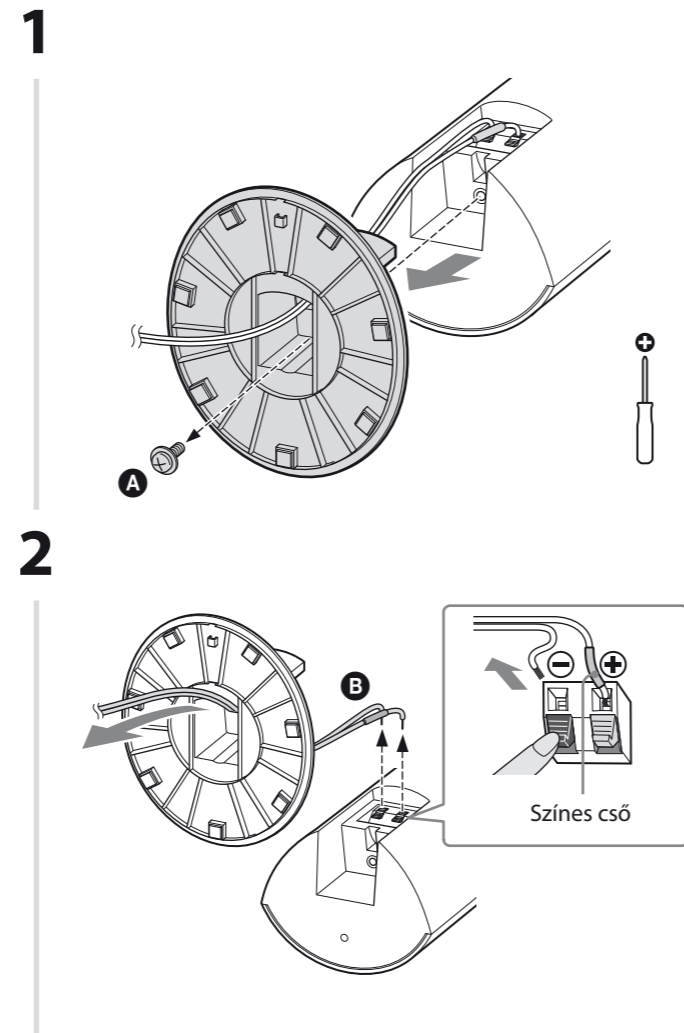


Készítsen elő négy csavart (nem tartozék), amely illeszkedik a hangszugárzók hátulján található furatokba.

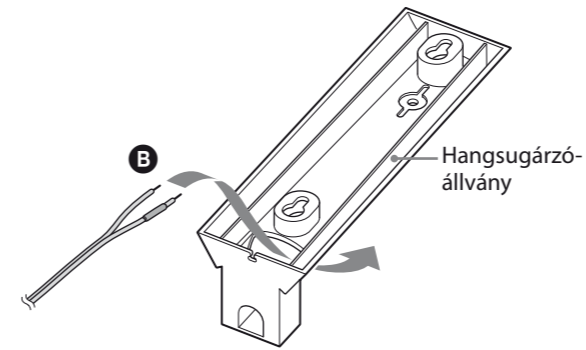


Furat a hangszugárzó hátulján

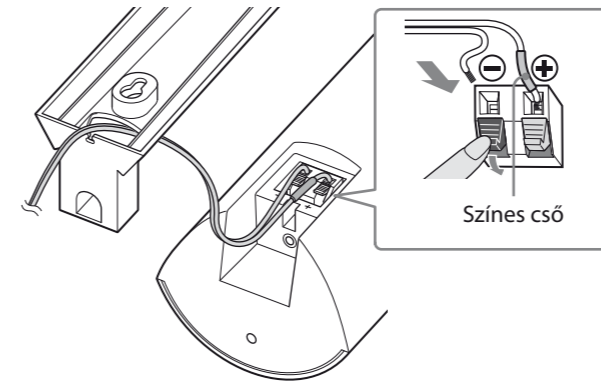
## Felszerelés



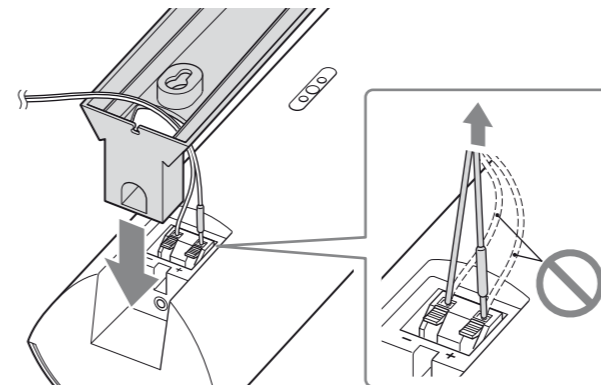
3



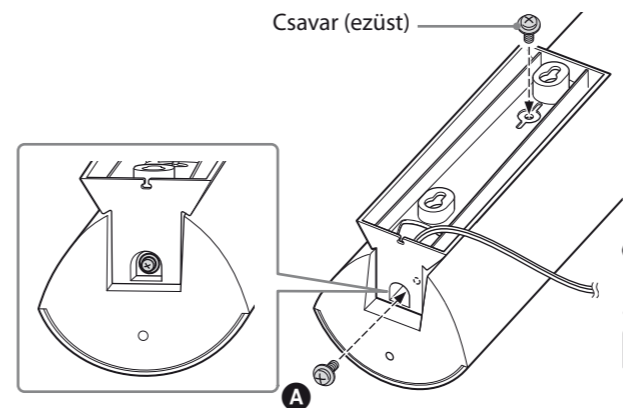
4



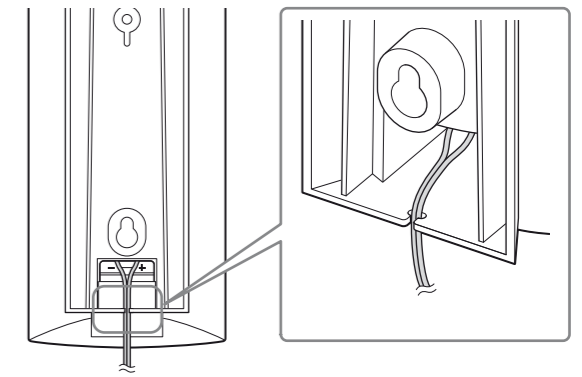
5



6

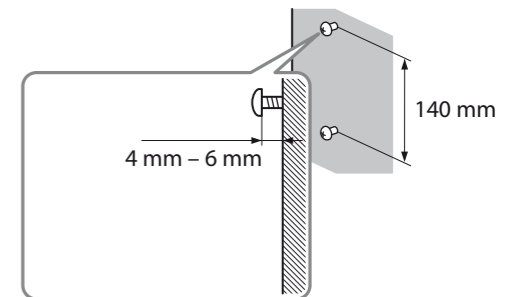


7



8

Erősítse a csavarokat (nem tartozékok) a falba.



9

