

Television
Startup Guide

Startup Guide	GB
Guide de démarrage	FR
Guia de inicio	ES
Beknopte gids	NL
Einführungsanleitung	DE
Guia de início	PT
Guida di avvio	IT
Startguide	SE
Startvejledning	DK
Aloitusopas	FI
Startveiledning	NO
Przewodnik uruchamiania	PL
Počáteční instrukce	CZ
Návod na spustenie	SK
Használatbavéleti útmutató	HU
Ghid de inițiere	RO
Кратко ръководство	BG
Οδηγός έναρξης	GR
Başlangıç Kilavuzu	TR
Руководство по началу работы	RU
Посібник із початку роботи	UA

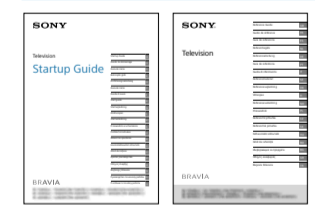
BRAVIA

KD-75X850xС / 75X8501C(FW-75X8570C) / 65X850xС / 65X8501C(FW-65X8570C) / KD-55X850xС / 55X8501C(FW-55X8570C) / 49X830xС / 49X8301C(FW-49X8370C) / KD-43X830xС / 43X8301C(FW-43X8370C)



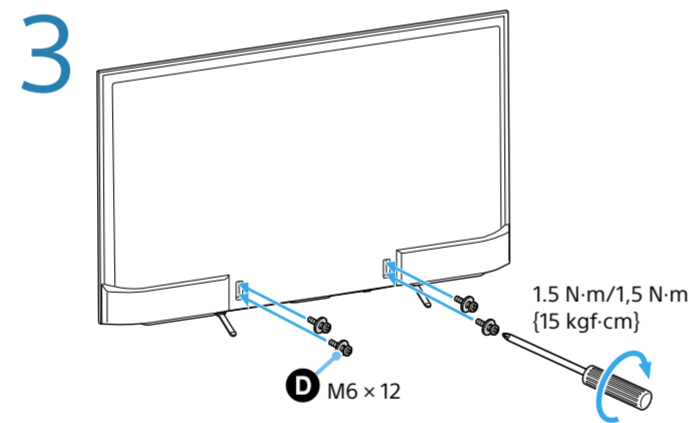
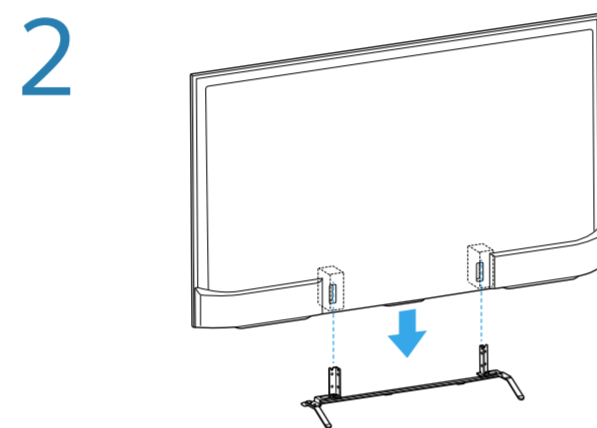
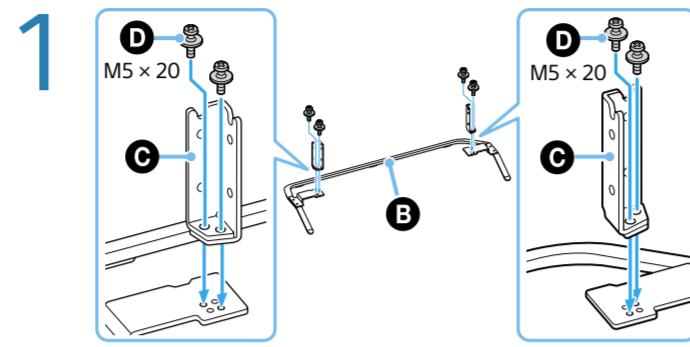
© 2015 Sony Corporation Printed in Malaysia 4-559-967-11(1)

A	B	C	D	E
			M6 x 12 M5 x 20 KD-75/ 65X850xС (1) KD-75/ 65X850xС (2) KD-75/ 65X850xС	
F	G	H*	I	J*
KD-55X850xС, KD-49/43X830xС (2)	KD-55X850xС, KD-49/43X830xС (6)	R03	R03	

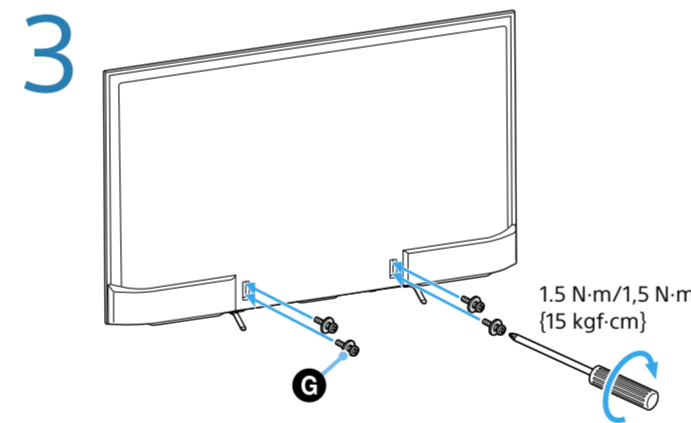
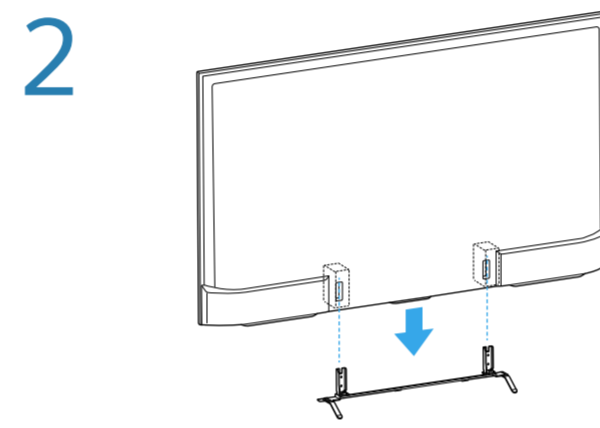
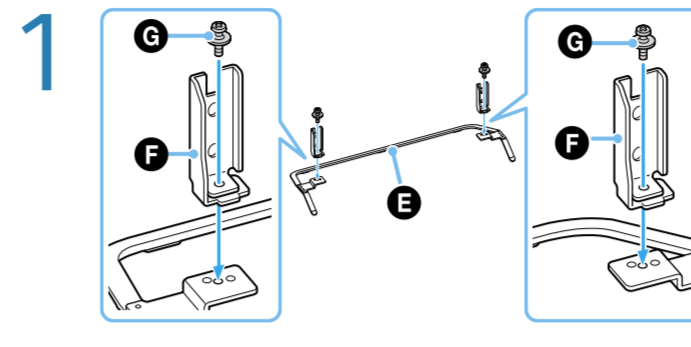


- *Only on limited region/country.
 - *Uniquement dans certains pays/régions.
 - *Solo en algunos países/regiones.
 - *Beperkt tot bepaalde regio's/landen.
 - *Nur in bestimmten Regionen/Ländern.
 - *Apenas em determinadas regiões/países.
 - *Solo in regioni/paesi limitati.
 - *Begränsad till vissa regioner/länder.
 - *Ikke i alle lande/områder.
 - *Vain rajoitetuilla alueilla/maissa.
- *Kun i begrenset region/land.
 - *Tylko w niektórych regionach/krajach.
 - *Pouze v omezených oblastech/zemích.
 - *Iba v obmedzenom počte regiónov alebo krajín.
 - *Csak egyes régiókban/országokban.
 - *Numai în anumite regiuni/țări.
 - *Само в ограничени региони/държави.
 - *Μόνο σε περιορισμένες περιοχές/χώρας.
 - *Sadecze belirli bölgelerde/ülkelerde.
 - *Тільки в определенных регионах/странах.
 - *Не в усіх країнах і регіонах.

KD-75/65X850xС



KD-55X850xС, KD-49/43X830xС



Refer to "Safety Information" in the Reference Guide before transporting the TV.

Reportez-vous aux « Consignes de sécurité » du Guide de référence avant de transporter le téléviseur.

Consulte la "Información de seguridad" de la Guía de referencia antes de transportar el televisor.

Raadpleeg "Veiligheidsinformatie" in de referentiehandleiding vooraleer u de televisie vervoert.

Schlagen Sie unter "Sicherheitsinformationen" im Referenzleitfaden nach, bevor Sie das Fernsehgerät transportieren.

Consulte "Informações de segurança" no Guia de Referência antes de transportar o televisor.

Consultare "Informazioni di sicurezza" nella Guida di riferimento prima di trasportare il televisore.

Läs "Säkerhetsinformation" i referensguiden innan TV:n transporteras.

Se "Sikkerhedsoplysninger" i referencevejledningen for transport af tv'et.

Lue viiteoppaan "Turvallisuusohjeet" ennen TV:n kuljettamista.

Henvís til "Sikkerhedsinformation" i referanseveiledningen for du transporterer TV-en.

Patrz informacje dotyczące bezpieczeństwa w Instrukcji przed przystąpieniem do transportowania telewizora.

Před přepravou ním televizoru nahlédněte do části „Bezpečnostní informace“ v referenční příručce.

Pred prenášaním TV prijímača si pozrite časť „Informácie o bezpečnosti“ v referenčnej príručke.

A tv áthelyezése előtt olvassa el a Referencia útmutató „Biztonsági előírások” szakaszát.

Consultați „Informații privind siguranța” din Ghidul de referință înainte de a transporta televizorul.

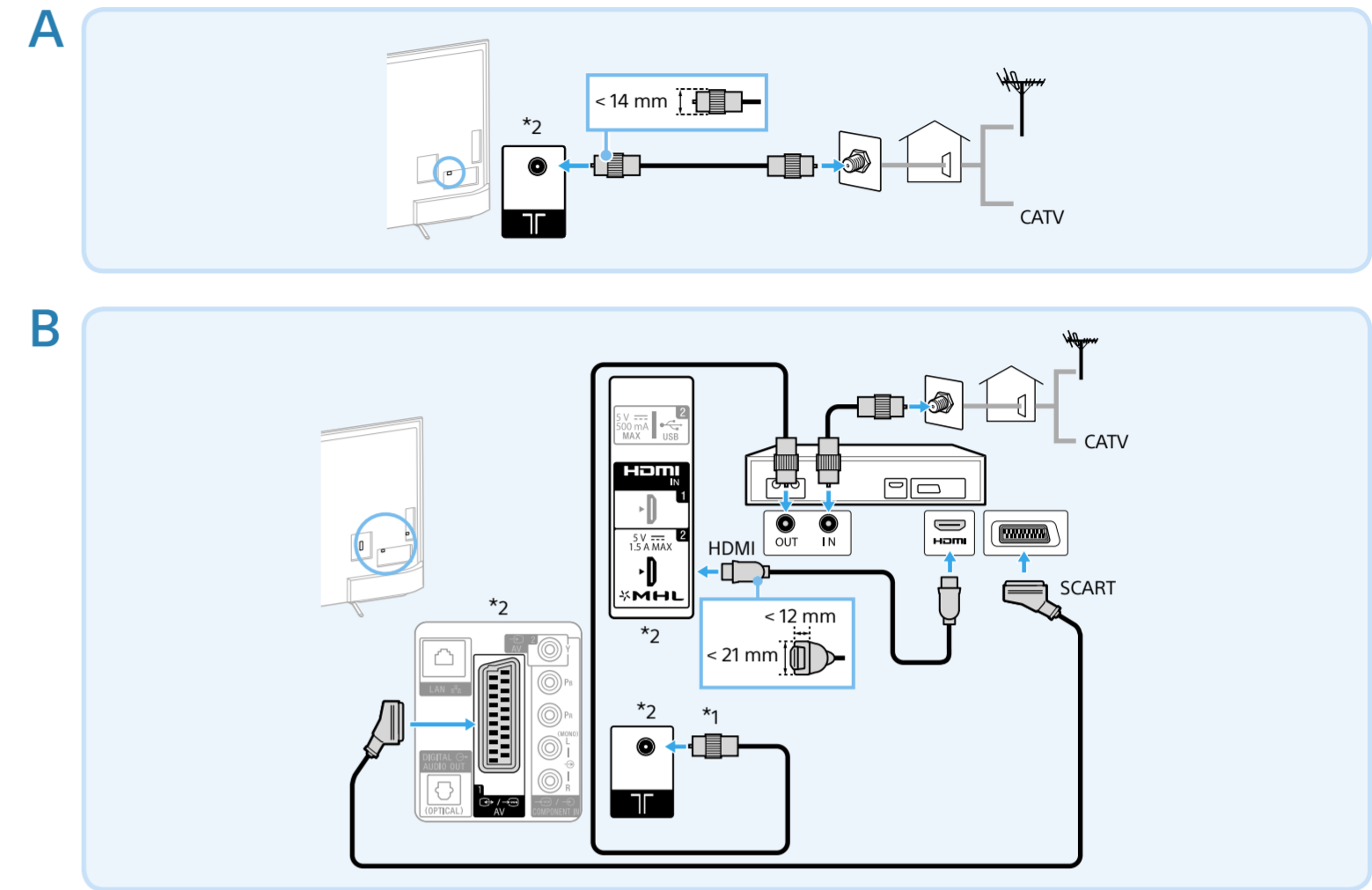
Важте "Информация за безопасност" в наръчника, преди да транспортирате телевизора.

Συμβουλευτείτε τις "Πληροφορίες σχετικά με την ασφάλεια" που περιλαμβάνονται στον Οδηγό αναφοράς προτού μεταφέρετε την τηλεόραση.

Televizyonu taşımadan önce Başvuru Kilavuzundaki "Güvenlik Bilgileri" bölümüne bakın.

Перед транспортировкой телевизора см. раздел "Сведения по безопасности" в документе "Справочное руководство".

Перед транспортуванням телевизора ознайомтеся з інформацією в Довіднику, розділ «Інформація щодо безпечної експлуатації».



Connections for aerial or cable antenna (A), with terrestrial/cable set top box (B). Select HDMI or SCART connection. See Reference Guide for additional connection information.

*1 STB with recording function, connect to T for cable reception.

*2 Terminals and labels may vary depending on TV model.

Raccordements de l'antenne ou du câble d'antenne (A), avec un décodeur terrestre/câble (B). Sélectionnez le raccordement HDMI ou Péritel (SCART). Pour en savoir plus sur les raccordements, consultez le Guide de référence.

*1 STB avec fonction d'enregistrement, connexion à T pour la réception par câble.

*2 Les bornes et les étiquettes peuvent varier selon le modèle de téléviseur.

Conexiones para antena o cable de antena (A), con decodificador terrestre o por cable (B). Seleccione conexión HDMI o SCART. Consulte la Guía de referencia para obtener más información sobre la conexión.

*1 STB con función de grabación, conecte T para la recepción por cable.

*2 Los terminales y las etiquetas pueden variar en función del modelo de televisor.

Aansluiting voor een (kabel)antenne (A), met terrestrische/kabelsettopbox (B). Kies voor een HDMI- of SCART-aansluiting. Raadpleeg de Referentiehandleiding voor extra informatie over de aansluiting.

*1 STB met opnamefunctie: sluit aan op T voor kabelontvangst.

*2 De aansluitingen en labels kunnen verschillen afhankelijk van het model van de televisie.

Verbindungen für Antennenanlage oder Kabelantenne (A) mit terrestrischer/Kabel-Set-Top-Box (B). Wählen Sie die HDMI- oder SCART-Verbindung. Weitere Verbindungsinformationen finden Sie in der Referenzanleitung.

*1 Eine STB mit Aufnahme-funktion schließen Sie für den Kabelempfang an T an.

*2 Anschlüsse und Beschriftungen können abhängig vom Modell des Fernsehgeräts variieren.

Anslutningar för antenn eller kabel-TV (A), med markändnings-/kabelbox (B). Välj HDMI- eller SCART-anslutning. Se Referensmaterial för ytterligare information om anslutningar.

*1 STB med inspelningsfunktion, anslut till T för kabelmottagning.

*2 Anslutningar och etiketter kan variera beroende på TV-modell.

Tiðslutningar til antenne og kabel-TV (A) með satellið/kabel-set-top-boks (B). Vælg HDMI- eller SCART-tiðslutning. Se Referencevejdningin for at få yderligere oplysninger.

*1 STB með optagefunktion, tilslut til T for kabelmottagelse.

*2 Terminaler og etiketter kan være forskellige, afhængigt af TV-model.

Liitännät maanpäälliselle tai kaapeliantennille (A) antenni-/kaapeliverkon digisovittimen (B). Valitse HDMI- tai SCART-liitäntä. Katso tarkemmat liitännätiedot viiteoppaasta.

*1 Liitä tallentava digisovitin T-liitäntään kaapelivastaanottoa varten.

*2 Liittimet ja tarat voivat vaihdella TV-mallin mukaan.

Tilkoblinger for antenne eller kabelantenne (A), med landlig/kabeldekode (B). Velg HDMI- eller SCART-tilkobling. Se Referanseveiledning for mer informasjon om tilkobling.

*1 STB med opptaksfunksjon, koble til T for kabelmottak.

*2 Terminaler og etiketter kan variere avhengig av TV-modellen.

Podłączenie anteny naziemnej lub sygnału kablowego (A), z kablowym/satelitarnym urządzeniem STB (B). Wybierz podłączenie HDMI lub SCART. Patrz Przewodnik uruchamiania w celu uzyskania szczegółowych informacji na temat podłączenia.

*1 STB z funkcją nagrywania, podłącz do T w przypadku odbioru kablowego.

*2 Gniazda i ich oznaczenia mogą się różnić, w zależności od modelu telewizora.

Připojení pro anténu nebo kabelovou anténu (A), s pozemním/satelitním set top boxem (B). Zvolte připojení HDMI nebo SCART. Další informace o připojení naleznete v dokumentu Referenční příručka.

*1 STB funkcí nahrávání připojte ke konektoru T pro příjem prostřednictvím kabelu.

*2 Konektory a štítky se mohou lišit v závislosti na modelu televizoru.

Pripojenia pre anténu alebo káblovú anténu (A) so set top boxom terestriálneho alebo káblového televízneho vysielania (B). Vyberte pripojenie HDMI alebo SCART. Ďalšie informácie o pripojení nájdete v referenčnej príručke.

*1 Set top box s funkciou nahrávania pripojte ku konektoru T na príjem vysielania káblovej televízie.

*2 Terminály a štítky sa môžu líšiť v závislosti od modelu TV prijímača.

Csatlakozások, antenna- vagy kábel (A), földi sugárzású/kábeles beltéri egységgel (B). Válassza a HDMI vagy a SCART kapcsolatot. További csatlakozási információkért tekintse meg a Felhasználói útmutatót.

*1 STB rögzítési funkcióval, csatlakozzon a T aljzathoz a kábeles vételhez.

*2 A csatlakozók és címkék a televízió típusától függően változhatnak.

Conexiuni pentru antenă prin satelit sau cablu (A), cu decodor terestru/cablou pentru cablu (B). Selectați conexiunea HDMI sau SCART. Consultați documentul Ghid de referință pentru informații suplimentare despre conexiuni.

*1 Pentru STB cu funcție de înregistrare, conectați-vă la T pentru recepție prin cablu.

*2 Bornele și etichetele pot varia în funcție de modelul televizorului.

Свързване на ефирна или кабелна антена (A) с приемник за наземна/цифрова телевизия (B). Изберете свързване чрез HDMI или SCART. Вижте информацията за продукта за допълнителна информация относно свързването.

*1 STB с функции за запис, свържете се към T за кабелна връзка.

*2 Клемите и стикерите може да се различават в зависимост от модела телевизора.

Συνδέσεις για κεραία (A), με επίγειο/καλωδιακό ατοκωδικοποιητή (B). Επιλέξτε σύνδεση HDMI ή SCART. Ανατρέξτε στον Οδηγό αναφοράς για πρόσθετες πληροφορίες σύνδεσης.

*1 STB (αποκωδικοποιητής) με λειτουργία εγγραφής, συνδέστε στο T για καλωδιακή λήψη.

*2 Οι κροσβίτες και οι ετικέτες μπορεί να διαφέρουν ανάλογα με το μοντέλο τηλεόρασης.

Karasa/kablo yarımı STB (Set Top Box) (B) ile anten veya anten kablosu (A) için bağlantılar. HDMI veya SCART bağlantısını seçin. Bağlantılarla ilgili daha fazla bilgi için bkz Başvuru Kilavuzu.

*1 Kayıt işlevli STB'de, kablo sinyali almi için T ile gösterilen yuvaya bağlayın.

*2 Terminaler ve etiketler televizyon modeline bağlı olarak değişlikli gösterebilir.

Подключення для антени или кабелю (A), при наявності наземної/кабелної приставки (B). Виберіть підключення HDMI або SCART. Для отримання додаткової інформації см. Справочник.

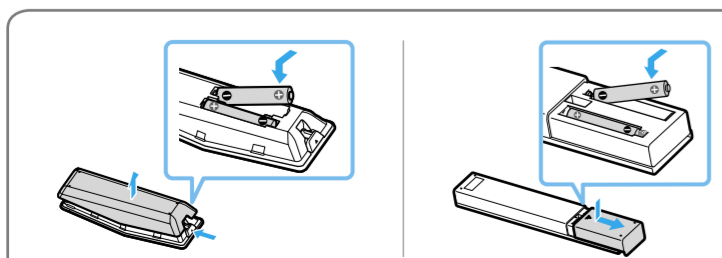
*1 STB з функцією записи підключіть к T для приєма кабелного вещання.

*2 Роз'єми й наклепки зависят від моделі телевизора.

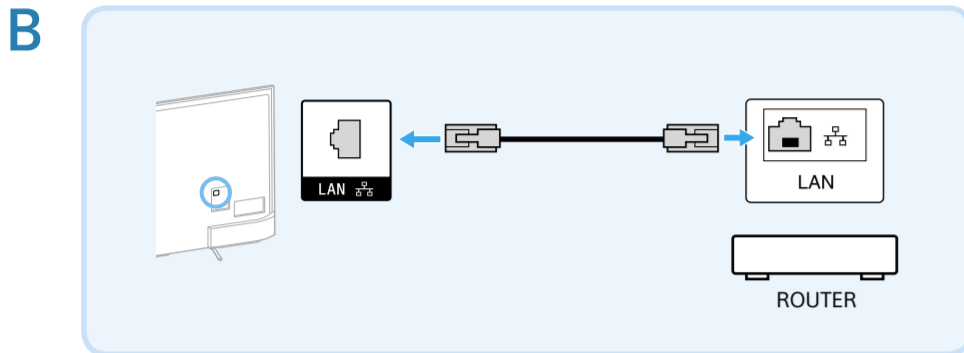
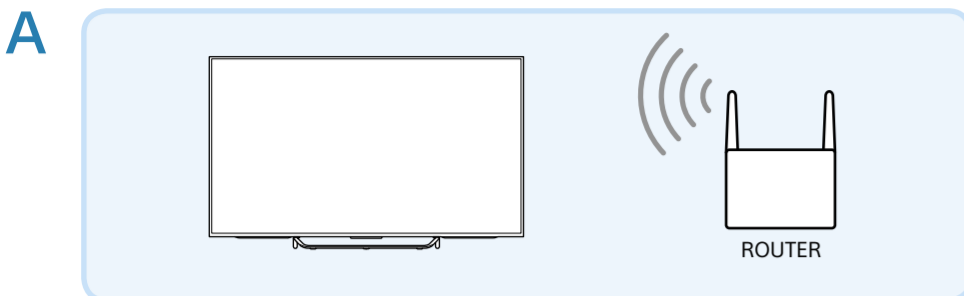
Підключення для ефірної чи кабелної антени (A), з ефірним/кабелним декодером (B). Виберіть підключення HDMI або SCART. Додаткову інформацію щодо підключення дивіться в Довідковому посібнику.

*1 STB з функцією записування, підключіть до гнізда T для кабелного телебачення.

*2 Гнізда і позначення можуть відрізнятися залежно від моделі телевизора.



Название продукта: Телевизор Назва виробу: Телевизор



Internet connection wireless (A), wired (use category 7 LAN cable) (B). Refer to the manual supplied with the router for the router's settings.

Connexion Internet sans fil (A), filaire (utilisez un câble LAN de catégorie 7) (B). Reportez-vous au manuel fourni avec le routeur pour connaître ses paramètres.

Conexión a Internet inalámbrica (A), con cable (utilizar un cable LAN de categoría 7) (B). Consulte el manual incluido con el router para obtener información sobre la configuración del router.

Internetverbinding draadloos (A), bedraad (gebruik LAN-kabel categorie 7) (B). Raadpleeg de handleiding die geleverd is bij de router voor meer informatie over de routerinstellingen.

Internetverbinding drahtlos (A), kabelgebunden (verwenden Sie ein LAN-Kabel der Kategorie 7) (B). Informationen zu den Router-Einstellungen finden Sie im Handbuch im Lieferumfang des Routers.

Ligação à Internet sem fios (A), com fios (utilize um cabo LAN de categoria 7) (B). Consulte o manual fornecido com o router para obter informações sobre as definições do router.

Conessione Internet wireless (A), Cablato (utilizzare un cavo LAN classificato Categoria 7) (B). Consultare il manuale in dotazione con il router per quanto riguarda le impostazioni del router.

Internetanslutning, trådlös (A), trådbunden (använd LAN-kabel kategori 7) (B). Se den handbok som medföljde routern gällande routerinställningar.

Internet-forbindelse trådløs (A), kabelforbundet (brug kategori 7 LAN-kabel) (B). Se vejledningen, der fulgte med routeren, for routerindstillinger.

Internet-yhteys langaton (A), kiinteä (käytä luokan 7 LAN-kaapelia) (B). Katso reitittimen asetukset reitittimen mukana toimitetusta käyttöohjeesta.

Internet-tilkobling trådløs (A), kablet (bruk kategori 7 LAN-kabel) (B). Henvis til veiledningen som fulgte med ruteren for informasjon om ruterinnstillingene.

Połączenie internetowe bezprzewodowe (A), przewodowe (użyć kabla LAN kategorii 7) (B). Patrz instrukcja dostarczona z routerem odnośnie do ustawień routera.

Připojení k internetu bezdrátové (A), Pevná síť (použijte kabel LAN kategorie 7) (B). Informace o nastaveních routeru naleznete v návodu dodaném s routerem.

Internetové pripojenie bezdrôtové (A), káblové (použite kábel siete LAN kategórie 7 LAN) (B). Informácie o nastavení smerovača nájdete v návode dodanom spolu so smerovačom.

Internetkapsolat, vezeték nélküli (A), vezetékes (használjon Category 7 LAN-kábelt) (B). Az útválasztó beállításaival kapcsolatban tekintse meg az útválasztóhoz mellékelt útmutatót.

Conexiune la Internet fără fir (A), cu cablu (utilizați cablu LAN de categoria 7) (B). Consultați manualul furnizat cu routerul pentru informații despre setările routerului.

Интернет връзка, безжична (A), кабелна (използвайте LAN кабел категория 7) (B). Вижте в доставеното с рутера ръководство относно настройките на рутера.

Σύνδεση στο Internet ασύρματη (A), ενσύρματη (χρησιμοποιήστε καλώδιο LAN κατηγορίας 7) (B). Συμβουλευτείτε το εγχειρίδιο που παρέχεται με το δρομολογητή για τις ρυθμίσεις του δρομολογητή.

Internet bağlantısı kablosuz (A), kablolu (kategori 7 LAN kablolu kullanın) (B). Yönlendirici ayarlarına ilişkin olarak yönlendiriciye birliktede verilen kilavuzla başvurun.

Подключение к Интернету беспроводное (A), проводное (используйте сетевой кабель категории 7) (B). Для получения информации о настройках маршрутизатора см. руководство, прилагаемое к маршрутизатору.

Підключення до Інтернету бездротове (A), д्रोкове (використовуйте кабель LAN категорії 7) (B). Параметри маршрутизатора шукайте в посібнику з експлуатації, що додається.

Instalazione Non raggruppare il cavo di alimentazione CA insieme ad altri cavi.

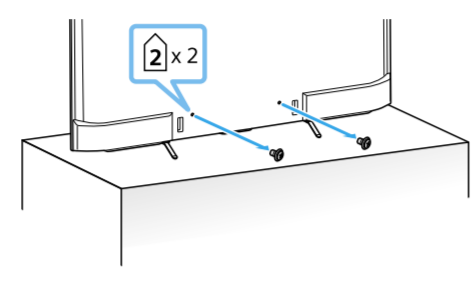
Installation Bunta inte ihop strömkabeln tillsammans med andra kablar.

Installation Du må ikke bundte netledningen sammen med andre kabler.

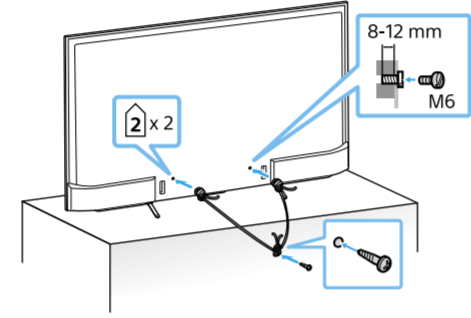
Asennus Älä niputa verkkojohtoa yhteen muiden johtojen kanssa.

Installasjon Ikke bind strømledningen sammen med andre kabler.

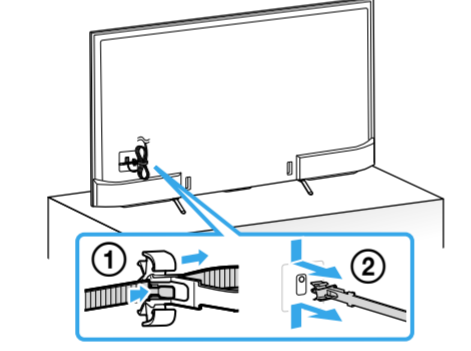
1 KD-75/65X850xC



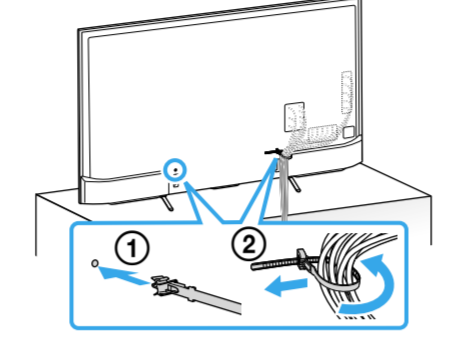
2



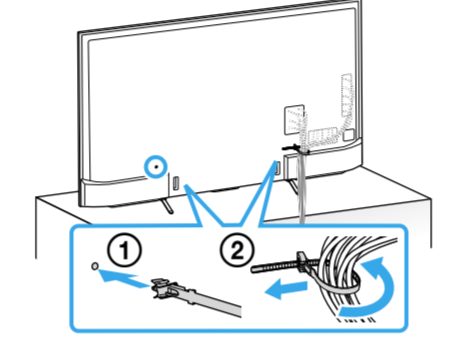
3



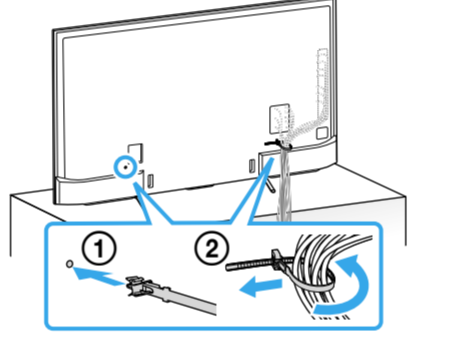
4 KD-75/65X850xC



KD-55X850xC



KD-49/43X850xC



Installation Do not bundle the mains lead together with other cables.

Installation Ne regroupez pas le cordon d'alimentation secteur avec d'autres câbles.

Instalación No ate el cable de alimentación junto con el resto de los cables.

Installatie: Bundel het netsnoer niet samen met andere kabels.

Installation Bündeln Sie das Netzkabel nicht mit anderen Kabeln zusammen.

Instalação Não junte o cabo de alimentação aos restantes cabos.

Installazione Non raggruppare il cavo di alimentazione CA insieme ad altri cavi.

Installation Bunta inte ihop strömkabeln tillsammans med andra kablar.

Installation Du må ikke bundte netledningen sammen med andre kabler.

Asennus Älä niputa verkkojohtoa yhteen muiden johtojen kanssa.

Installasjon Ikke bind strømledningen sammen med andre kabler.

Instalacja Nie prowadź przewodu zasilającego razem z innymi kablami.

Instalace Nespojíte napájecí kabel s ostatními kabely.

Inštalácia Nezamotávajte napájací kábel dohromady s inými kablami.

Telepítés A hálózati kábelt ne kötegelje a többi kábelrel együtt.

Instalare Nu legați cablul de conectare la rețea alături de alte cabluri.

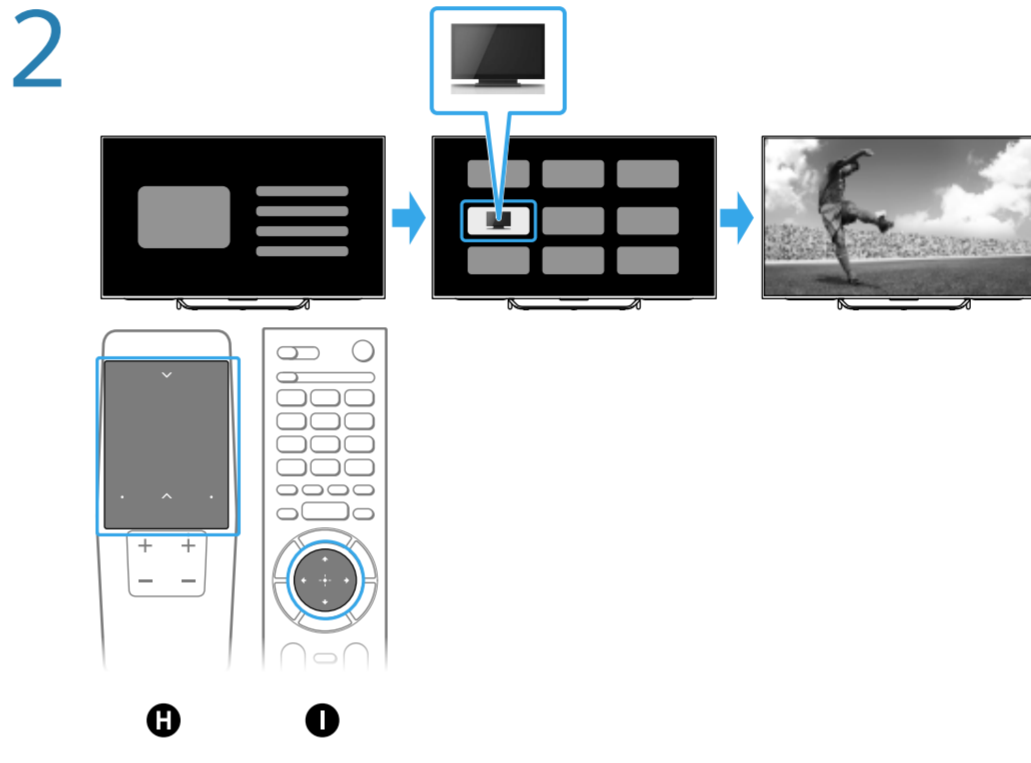
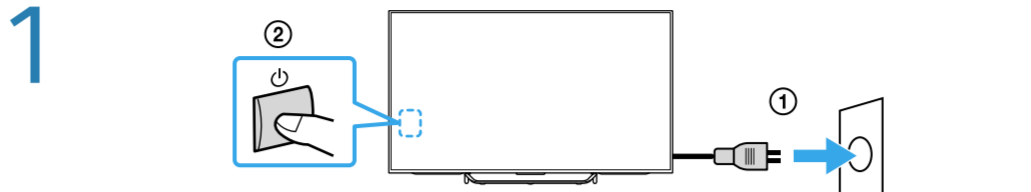
Монтаж Не събирайте захранващия кабел заедно с останалите кабели.

Εγκατάσταση Μην τυλίγετε το καλώδιο εναλλασσόμενου ρεύματος μαζί με άλλα καλώδια.

Montaj Güç kablosunu diğer kablolarla demetlemeyin.

Установка Не прокладывайте кабель питания вместе с другими кабелями.

Встановлення Не кладіть кабель живлення з іншими кабелями.



Turn on the TV and perform the initial setup.

Mettez le téléviseur sous tension et procédez à la configuration initiale.

Encienda el televisor y realice la configuración inicial.

Schakel de tv in en voer de initiële configuratie uit.

Schalten Sie das Fernsehgerät ein und führen Sie die erste Einrichtung durch.

Ligue o televisor e execute a configuração inicial.

Accendere il televisore ed eseguire la configurazione iniziale.

Starta TV:n och utför grundinställningarna.

Tænd TV'et, og udfør grundopsætningen.

Kytke virta televisioon ja tee alkuasetukset.

Slå på TV-en og utfør oppsett for første gang.

Włącz telewizor i wykonaj początkowe ustawienie.

Zapnete televizor a provedte počáteční nastavení.

Zapnite televizor a vykonajte počiatočné nastavenie.

Karcsolja be a tv-készülékét, és végezze el a kezdeti beállítását.

Porníți televizorul și efectuați setarea inițială.

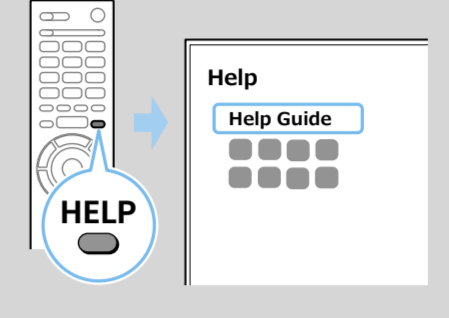
Включете телевизора и извършете първоначална настройка.

Ενεργοποιήστε την τηλεόραση και πραγματοποιήστε τις αρχικές ρυθμίσεις.

Televizyonu açın ve ilk kurulumu yapın.

Включите телевизор и выполните первоначальную настройку.

Увімкніть телевізор і виконайте початкове налаштування.



Help Guide : Information on how to use the TV's features. Available on both the TV and the Web.

Guide d'aide : informations sur le mode d'emploi des fonctions du téléviseur. Disponible à la fois sur le téléviseur et sur le Web.

Guía de Ayuda : información sobre cómo utilizar las prestaciones del televisor. Disponible tanto en el televisor como online.

Helpgids : informatie over het gebruik van de tv-functies. Beschikbaar via de tv en het internet.

Hilfe : Informationen zur Verwendung der TV-Funktionen. Diese Anleitung ist über das Fernsehgerät und das Internet verfügbar.

Guia de Ajuda : Informações sobre como utilizar as funções do televisor. Ambos disponíveis no televisor e na Web.

Guida : Informazioni su come utilizzare le funzioni del televisore. Disponibile sia sul televisore che su Internet.

Hjälpguide : Information om hur TV:ns funktioner används. Finns tillgänglig både på TV:n och Internet.

Hjælpevejledning : Information om, hvordan TV-funktioner anvendes. Tilgængelig både på TV og internettet.

Käyttöopas : Tiedot television ominaisuuksien käyttämiseksi. Saatavana sekä televisiossa että Internetissä.

Hjelpeveiledning : Informasjon om hvordan du bruker TV-funksjoner. Tilgjengelig på både TV og på Internett.



http://rd1.sony.net/help/tv/caep1/h_eu/

Przewodnik pomocniczy : informacje o sposobie korzystania z funkcji telewizora. Dostępne zarówno w telewizorze, jak i w Internecie.

Užívateľská príručka : Informace o používání funkcí televizoru. K dispozici v televizoru i na internetu.

Priručka : Informácie o používaní funkcií TV prijímača. Dostupná v TV prijímači a na internete.

Súgóútmutató : Információk a tv funkcióinak használatáról. A tv-készüléken és online is elérhető.

Ghid de asistență : Informații despre modul de utilizare a caracteristicilor televizorului. Disponibil atât la televizor, cât și pe web.

Помощно ръководство : информация относно използването на функциите на телевизора. Налично и в телевизора и в интернет.

Οδηγός βοήθειας : Πληροφορίες σχετικά με τον τρόπο χρήσης των δυνατοτήτων της τηλεόρασης. Διαθέσιμος στην τηλεόραση και στον Ιστό.

Yardımlı Kilavuzu : Televizyon özelliklerinin nasıl kullanılacağıyla ilgili bilgiler. Hem televizyonda hem de web'de bulunur.

Справочное руководство : информация об использовании функций телевизора. Доступно как на телевизоре, так и в Интернете.

Довідка : інформація про використання функцій телевизора. Доступна в телевізори та в Інтернеті.

http://rd1.sony.net/help/tv/caep2/h_eu/

Android TV Setup Guide: Available on the Web.

Guide de configuration de Android TV : Disponible sur le Web.

Guía de configuración de TV Android: Disponible online.

Android TV-instellingengids: Beschikbaar op het internet.

Android TV-Installationsanleitung: Im Internet verfügbar.

Manual de configuração da TV Android: Disponível na internet.

Guida all'impostazione del televisore Android: Disponibile sul web.

TV-inställningsguide för Android: Tillgänglig på internet.

Konfigurationsvejledning til Android TV: Finde på internettet.

Android-television asetushje: Saatavilla verkosta.

Android TV Oppsettsveiledning: Tilgjengelig på nettet.

Poradnik konfiguracji Android TV: Dostępny w Internecie.

Návod k nastavení televizoru se systémem Android: K dispozici na webu.

Sprjevodca inštaláciu TV so systémm Android: K dispozícii na webe.

Android TV beállítás útmutató: Elérhető az interneten.

Ghid de configurare pentru televizorul Android: Disponibil pe web.

Справочник за настройка на телевизор с Android: Наличен в интернет.

Οδηγός ρύθμισης Android TV: Διαθέσιμος στο Web.

Android TV Kurulum Kilavuzu: Web'de bulunur.

Руководство по настройке Android TV: Доступно в Интернете.

Посібник із налаштування телевізора Android: Доступно в Інтернеті.