

SONY



* 4 4 2 5 3 7 0 4 1 * (1)

Wireless Stereo Headphones

Felhasználói útmutató

Uživatelská příručka

Podręcznik użytkownika

Používateľská príručka

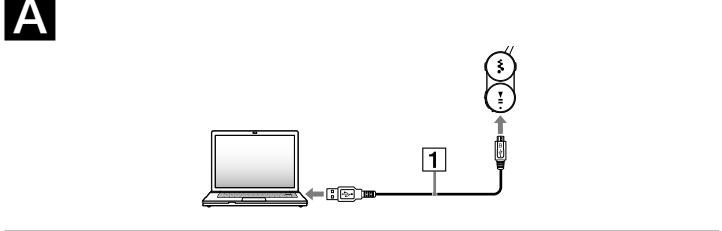
WALKMAN®



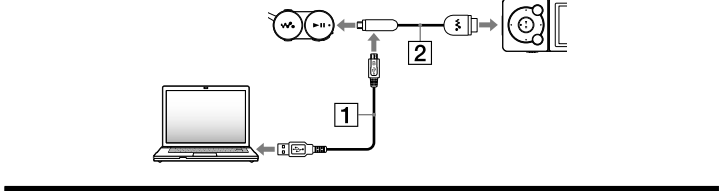
MDR-NWBT10

©2012 Sony Corporation Printed in Malaysia

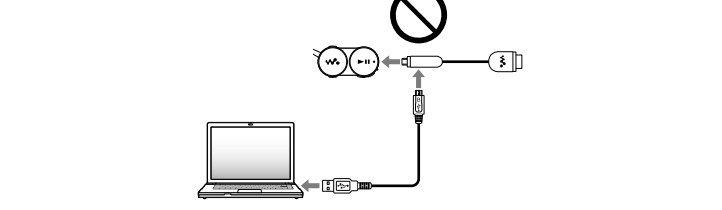
A



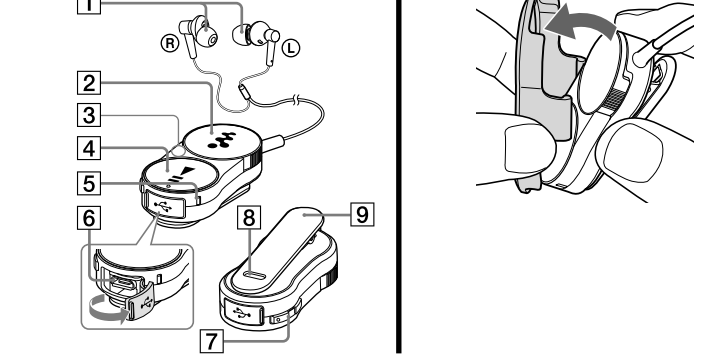
B



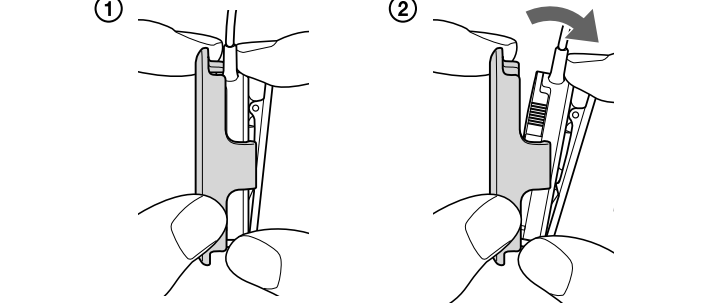
C



D



F



Magyar Termék neve: Vezeték nélküli sztereó fejhallgató

Áttekintés

Az eszköz eszköz (a továbbiakban Bluetooth fejhallgató) használatával vezeték nélküli kapcsolattal hallgathat zenét a Walkman készüléken.

- A Bluetooth fejhallgató már párosítva van a Walkman készülékkel. Emellett Bluetooth-kapcsolat automatikus létesítésére van konfigurálva a Walkman bekapcsolása esetén, így nem kell előre konfigurálnia a Bluetooth beállítás.
- Tekintse meg a Walkman Sűgóútmutatóját, ha ezt a Bluetooth fejhallgatót használja.

A Bluetooth fejhallgató töltése

Előfordulhat, hogy a vásárláskor nincs feltöltve a Bluetooth fejhallgató akkumulátora. Használat előtt biztosítsa, hogy az akkumulátor teljesen fel legyen töltve.

A Bluetooth fejhallgató töltése alatt a jelzőfény (vörös) kigyullad. A töltés befejezésekor kialszik a jelzőfény.

Ez a szakasz a számítógéppel való töltést ismerteti. Ezt a Bluetooth fejhallgatót a Walkman készülékről is töltheti (árammegosztás).

Tekintse meg a Walkman Sűgóútmutatóját.

A Bluetooth fejhallgató töltése a számítógéppel (Lásd: **A ábra)**

1 Micro USB-kábel (mellékelve)

1 Nyissa fel a Bluetooth fejhallgató USB-aljzatának fedelét.

2 Csatlakoztassa a Bluetooth fejhallgatót és a számítógépet a Micro USB-kábellel.

A „WALKMAN” és a Bluetooth fejhallgató egyidejű töltése (Lásd: **B ábra)**

1 Micro USB-kábel (mellékelve)

2 Feltöltőkábel (mellékelve)

1 Nyissa fel a Bluetooth fejhallgató USB-aljzatának fedelét.

2 A feltöltőkábellel csatlakoztassa a Bluetooth fejhallgatót és a Walkman készüléket.

3 A Micro USB-kábellel csatlakoztassa a feltöltőkábelt és a számítógépet.

Megjegyzés a Bluetooth fejhallgató számítógéppel végzett töltéséről
Nem töltheti a Bluetooth fejhallgatót a Micro USB-kábellel és a feltöltőkábellel (mellékelve) (Lásd: **C** ábra)

Az akkumulátor töltésszintjének ellenőrzése

Az akkumulátor töltöttségi szintjének ellenőrzéséhez számolja meg, hányszor villan fel a jelzőfény a Bluetooth fejhallgató bekapcsolásakor.

Jelzőfény (vörös)	Állapot
3 alkalommal	Teljesen feltöltve
2 alkalommal	Közepes töltöttség
1 alkalommal	Alacsony töltöttség (töltésre van szükség)

Megjegyzés

- Az akkumulátor töltöttségi szintje nem ellenőrizhető, amíg a Bluetooth fejhallgató be van kapcsolva.
- Amikor az akkumulátor teljesen le van merülve, egy csipogó hang hallható, és a Bluetooth fejhallgató automatikusan kikapcsol.

Alkatrészek és vezérlőelemek (Lásd: **D** ábra)

1 Fejhallgató

2 Vezérlőtárcsa (◀◀/▶▶)

3 Bluetooth antenna
Ne takarja le a Bluetooth antennát a kezével stb. a Bluetooth-kommunikáció alatt. Ez megszakíthatja a Bluetooth-kommunikációt.

4 ▶▶/POWER gomb

5 Jelzőfény (kék) (vörös)

A kommunikáció állapotát (kék) vagy az áramellátás állapotát (vörös) jelzi.

6 USB-aljzat

7 VOL +/- gomb

8 RESET gomb

9 Csipető

Cél	Tegye az alábbiakat
Bekapcsolás/kikapcsolás	Nyomja le és tartsa lenyomva a körülbelül 2 másodpercig a ▶▶/POWER gombot. Bekapcsoláskor a jelzőfény felvillan, és hangjelzés hallható.
Lejátszás/Szünet	Nyomja meg a ▶▶/POWER gombot.
Párosítás elvégzése	Nyomja le és tartsa lenyomva körülbelül 7 másodpercig a ▶▶/POWER gombot, amíg a jelzőfény váltakozva kéken és vörösén nem villog.
A legutóbbi vagy az aktuális zeneszám elejének megkeresése/a következő zeneszám elejének megkeresése	Forgassa a vezérlőtárcsát ◀◀/▶▶ állásba.
Gyors hátratekerés/gyors előretekerés	Forgassa és tartsa elforgatva a vezérlőtárcsát ◀◀/▶▶ állásban.
A hangerő növelése/csökkentése	Nyomja meg a VOL +/- gombot.
A hangerő folyamatos növelése/csökkentése	Nyomja le és tartsa lenyomva a VOL +/- gombot.

Tipp

- Ha a Bluetooth fejhallgató nem a vártnak megfelelően működik, nyomja meg a RESET gombot például egy tüvel stb. A párosítási beállítások nem törölődnek. Párosítás nélkül csatlakoztathatja a Bluetooth fejhallgatót a Walkman készülékkel Bluetooth kapcsolaton keresztül.

Megjegyzés

- A Bluetooth fejhallgató nem víz- vagy cseppálló.
 - Ha a Bluetooth fejhallgatót víz vagy izzadság éri, belső alkatrészei rozsdásodhatnak, ami a Bluetooth fejhallgató hibás működéséhez vezet.
 - Ügyeljen arra, hogy a Bluetooth ne legyen nedves, és ne használja nedves környezetben.
 - Ne érintse nedves kézzel a vezérlőelemeket vagy az USB-aljzatot.
 - A Bluetooth fejhallgatóról egy száraz ruhadarabbal törölje le a nedvességet vagy az izzadságot a használat után, illetve mielőtt a számítógéphez csatlakoztatná vagy töltené.

A Bluetooth fejhallgató Bluetooth jelzőfénye
A Bluetooth állapotát a Bluetooth fejhallgató jelzőfényével ellenőrizheti.

Állapot	Villogási minták (◯ :kék/● :vörös)
Párosítás Keresés	◯●◯●◯●◯●◯…
Csatlakoztatható	◯--◯--◯--◯--◯…
Csatlakoztatás	◯◯–◯◯–◯◯–◯◯…
Csatlakoztatva	◯-----◯-----…
Zeneszámok hallgatása	◯◯-----◯◯–…
Töltés	

Tipp

- Amikor az akkumulátor nincs kellően feltöltve, a villogás színe kékről vörösre vált.

A tartó használata

A tartót a Bluetooth fejhallgatóhoz csatlakoztatva megakadályozhatja a véletlen gombnyomással történő működtetést szállítás közben.

A tartó csatlakoztatása (Lásd: **E ábra)**

Fogja meg a Bluetooth fejhallgatót és a tartót, és csatlakoztassa őket egymáshoz az ábra szerint.

A tartó levétele (Lásd: **F ábra)**

Fogja meg a csipetőt (①) felső részét, majd vegye le a Bluetooth fejhallgatót a ②) ábra szerint.

Műszaki adatok

Kommunikációs rendszer	Tápellátás
Bluetooth specifikáció 2.1+EDR változata*1	Beépített, újratölthető lítium-ion akkumulátor USB-tápellátás (számítógépről, a USB fejhallgató Bluetooth-csatlakozóján keresztül)
Kimenet	Méretek (sz/ma/mé)
Bluetooth Power Class 2 specifikáció	Kb. 50,5 mm × 24,5 mm × 11,3 mm
Maximális kommunikációs tartomány	Méretek (szé/ma/mé, álló helyzetben)
A hatótáv kb. 10 méter*2	Kb. 50,5 mm × 25,5 mm × 19,0 mm
Frekvenciasáv	Tömeg
2,400 GHz – 2,4835 GHz	Kb. 27 g
Modulációs módszer	Az akkumulátor élettartama (folyamatos lejátszás)
FHSS	Kb. 4 óra
Kompatibilis Bluetooth profilok *3	Töltési idő
A2DP (Advanced Audio Distribution Profile)	USB-alapú töltés
AVRCP (Audio Video Remote Control Profile)	Kb. 2,5 óra
Támogatott kodek *4	
SBC*5	

*1 Az EDR az Enhanced Data Rate rövidítése.

*2 A hatótáv a kommunikációs környezettől függően változhat.

*3 A Bluetooth profilok a Bluetooth eszköz felhasználási céljának megfelelően vannak szabványosítva.

*4 A kodek az audiojelek tömörítési és átalakítási formátumát jelzi.

*5 Az SBC a Subband Codec rövidítése.

A forma és a műszaki adatok előzetes bejelentés nélkül megváltozhatnak.

Védjegyre vonatkozó megjegyzések

- A Bluetooth szóvédjegy és embléma a Bluetooth SIG, Inc. tulajdona, és ezeket a Sony Corporation licencmegállapodás keretében használja. A többi védjegy és kereskedelmi megnevezés a megfelelő tulajdonosok tulajdona.

- A „WALKMAN” és a „WALKMAN” embléma a Sony Corporation bejegyzett védjegye.

Česky Název výrobku: Bezdrátová stereofonní sluchátka

Přehled

Pomocí tohoto zařízení (dále sluchátek s funkcí Bluetooth) můžete na přehrávači Walkman poslouchat hudbu s bezdrátovým připojením.

- Tato sluchátka s funkcí Bluetooth jsou již s přehrávačem Walkman spárována. Jsou také nakonfigurována tak, aby bylo po zapnutí přehrávače Walkman automaticky navázáno připojení Bluetooth, takže nemusíte připojení Bluetooth dopředu konfigurovat.
- Když budete používat sluchátka Bluetooth, podívejte se do příručky k přehrávači Walkman.

Nabíjení sluchátek s funkcí Bluetooth

Baterie sluchátek s funkcí Bluetooth nemusí být v okamžiku zakoupení nabitá. Před použitím se ujistěte, že je baterie plně nabitá.

Když se sluchátka s funkcí Bluetooth nabíjejí, rozsvítí se indikátor (červený). Když je nabíjení dokončeno, indikátor zhasne.

V této části se dozvíte, jak sluchátka nabíjet z počítače. Tato sluchátka s funkcí Bluetooth můžete také nabíjet z přehrávače Walkman (Sdílené napájení).

Viz Příručka k přehrávači Walkman.

Nabíjení sluchátek s funkcí Bluetooth pomocí počítače (viz obr. **A)**

1 Kabel Micro USB (součástí dodávky)

1 Otevřete kryt konektoru USB sluchátek s funkcí Bluetooth.

2 Propojte sluchátka s funkcí Bluetooth a počítač pomocí kabelu Micro USB.

Současné nabíjení přehrávače „WALKMAN” a sluchátek s funkcí Bluetooth (viz obr. **B)**

1 Kabel Micro USB (součástí dodávky)

2 Nabíjecí kabel (součástí dodávky)

1 Otevřete kryt konektoru USB sluchátek s funkcí Bluetooth.

2 Propojte sluchátka s funkcí Bluetooth a přehrávač Walkman pomocí nabíjecího kabelu.

3 Propojte nabíjecí kabel a počítač pomocí kabelu Micro USB.

Poznámka k nabíjení sluchátek s funkcí Bluetooth pomocí počítače
Sluchátka s funkcí Bluetooth nemůžete nabíjet pomocí kabelu Micro USB a napájecího kabelu (součást dodávky). (viz obr. **C**)

Kontrola zbývajícího nabití baterie

Zbývající nabití baterie můžete ověřit podle počtu bliknutí indikátoru po zapnutí sluchátek s funkcí Bluetooth.

Indikátor (červený)	Stav
3 bliknutí	Zcela nabitó
2 bliknutí	Částečně nabitó
1 bliknutí	Téměř vybitó (nutno nabit)

Poznámka

- Zbývající nabití baterie není možné ověřit, když jsou sluchátka s funkcí Bluetooth zapnutá.
- Když je baterie zcela vybitá, ozve se zapípání a sluchátka s funkcí Bluetooth se automaticky vypnou.

Díly a ovládání (viz obr. **D**)

1 Sluchátka

2 Kolébkový přepínač (◀◀/▶▶)

3 Anténa Bluetooth

Během komunikace přes Bluetooth nezakrývejte anténu Bluetooth rukama apod. Mohlo by dojít k přerušení komunikace přes Bluetooth.

4 Tlačítko ▶▶/POWER

5 Indikátor (modrý) (červený)

Označuje stav komunikace (modrý) nebo stav nabíjení (červený).

6 Konektor USB

7 Tlačítko VOL +/-

8 Tlačítko RESET

9 Spona

Činnost	Provedte
Zapnutí/vypnutí	Stiskněte a přidržte tlačítko ▶▶/POWER po dobu zhruba 2 sekund. Při spuštění zabliká indikátor a ozve se zvukový signál.
Přehrávání/pozastavení	Stiskněte tlačítko ▶▶/POWER.
Párování	Stiskněte a přidržte tlačítko ▶▶/POWER po dobu zhruba 7 sekund, dokud nezačne indikátor blikat střídavě červeně a modře.
Nalezení začátku předchozí nebo aktuální skladby/nalezení začátku následující skladby	Otočte kolébkový přepínač na ◀◀/▶▶.
Rychlé převíjení vpřed/rychlé převíjení vzad	Otočte a přidržte kolébkový přepínač na ◀◀/▶▶.
Zvýšení/snížení hlasitosti	Stiskněte tlačítko VOL +/-.
Postupné zvyšování/snížování hlasitosti	Stiskněte a přidržte tlačítko VOL +/-.

Tip

- Pokud sluchátka s funkcí Bluetooth nefungují podle očekávání, stiskněte tlačítko RESET malým špendlíkem apod. Informace o párování budou po resetu zachovány. Sluchátka s funkcí Bluetooth můžete spojit s přehrávačem Walkman přes Bluetooth bez párování.

Poznámka

- Sluchátka s funkcí Bluetooth nejsou vodotěsná ani voděodolná.
 - Pokud jsou sluchátka s funkcí Bluetooth vystavena vodě nebo potu, může dojít ke korozi vnitřních částí sluchátek s funkcí Bluetooth, což může vést k jejich poruše.
 - Nedopusťte, aby se sluchátka s funkcí Bluetooth namočila, a nepoužívejte je ve vlhkém prostředí.
 - Ovládacích prvků ani konektoru USB se nedotýkejte mokřýma rukama.
 - Po použití, před připojením k počítači nebo před nabíjením otřete ze sluchátek s funkcí Bluetooth vlhkost nebo pot suchým hadříkem.

O indikátoru Bluetooth sluchátek s funkcí Bluetooth
Stav funkce Bluetooth můžete zkontrolovat podle indikátoru sluchátek s funkcí Bluetooth.

Stav	Sekvence blikání (◯ :modrá/● :červená)
Párování Vyhledávání	◯●◯●◯●◯●◯…
Lze připojit	◯--◯--◯--◯--◯…
Probíhá připojování	◯◯–◯◯–◯◯–◯◯…
Připojeno	◯-----◯-----…
Poslech skladeb	◯◯-----◯◯–…
Nabíjení	

Tip

- Když je zbývající energie baterie nízká, změní se blikající barva z modré na červenou.

