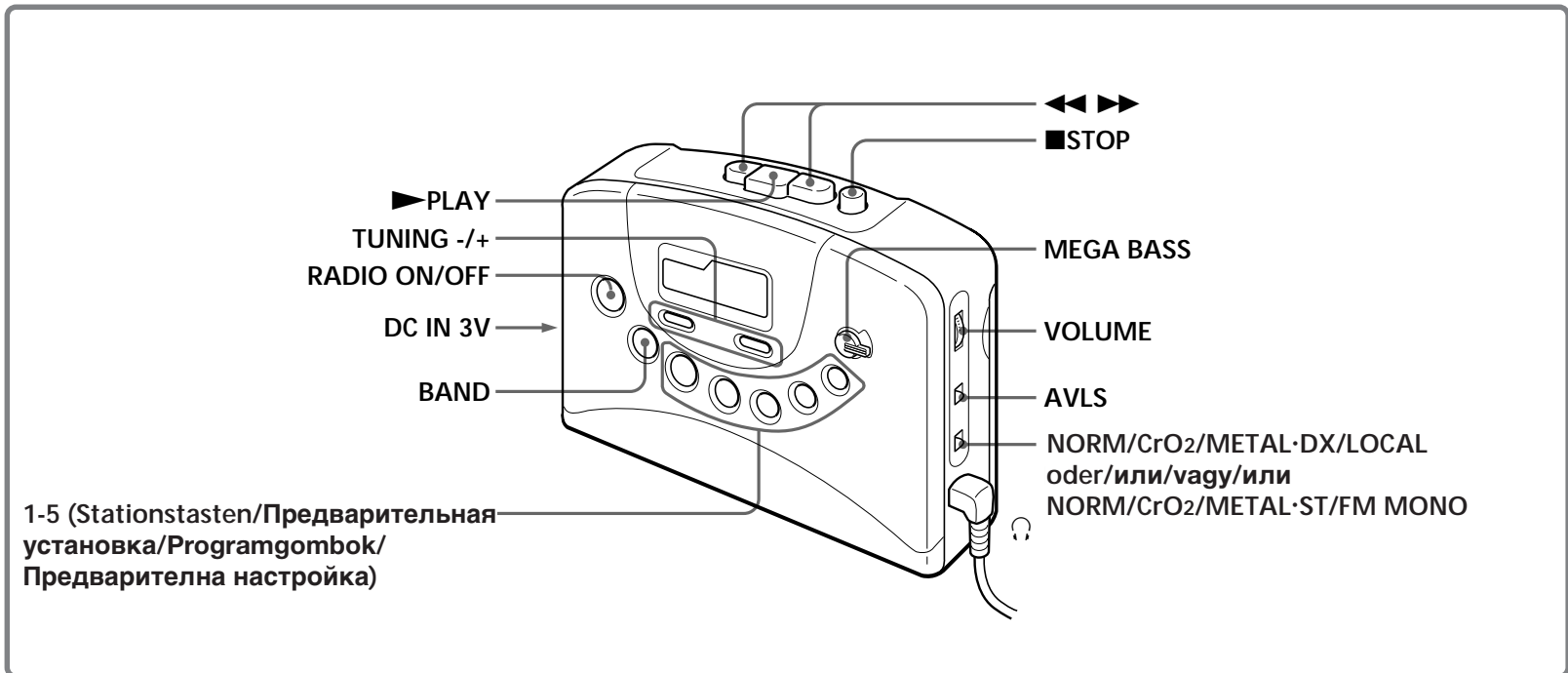
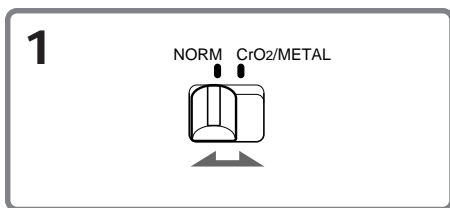


Lage der Bedienungselemente



Bandwiedergabe



- 1 Stellen Sie NORM•CrO₂/METAL entsprechend des Bandtyps ein.
- 2 Legen Sie die Cassette ein, und drücken Sie ► PLAY.

Zum	Bedienung
Stoppen der Wiedergabe	■ drücken.
Vor- oder Rückspulen Bandes	►► oder ◄◄ (nach des außen weisenden Seite) drücken.

Zur automatischen Begrenzung des Maximalpegels

Stellen Sie AVLS (Automatic Volume Limiter System) auf LIMIT. Selbst bei hoch eingestelltem Lautstärkereglер bleibt der maximale Lautstärкеpegel dann begrenzt. Zum Abschalten der AVLS-Funktion stellen Sie AVLS auf NORM.

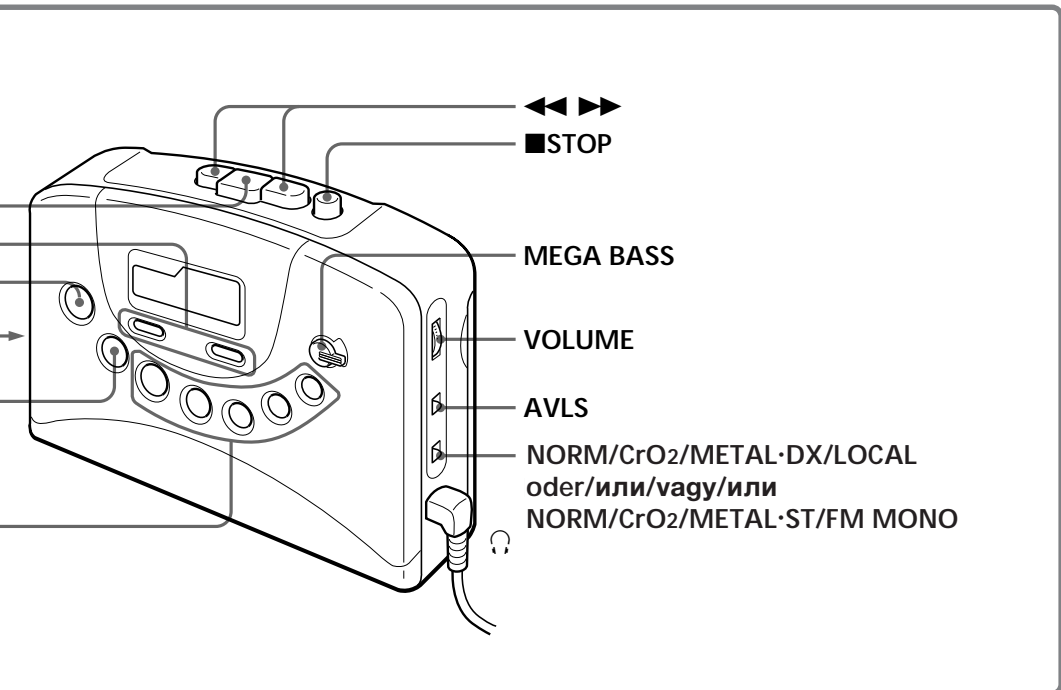
Baßanhebung (nur FX269/FX267)

Zum Anheben des normalen Baßbereichs stellen Sie den MEGA BASS auf ON.

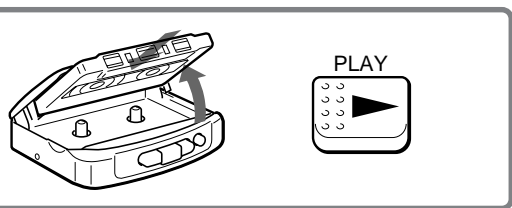
Hinweise

- Bei der Einstellung von AVLS auf LIMIT ist folgendes zu beachten (nur FX269/FX267):
 - Der MEGA BASS-Effekt wird reduziert.
 - Wenn es bei starken Bässen zu Verzerrungen kommt, reduzieren Sie die Lautstärke.
- Öffnen Sie den Cassettenhalter nicht bei laufendem Band.

Расположение органов управления



Воспроизведение ленты



- 1 Выберите NORM или CrO₂/METAL в соответствии с типом ленты.
- 2 Вставьте кассету и нажмите ► PLAY.

Для	Нажать
Остановки воспроизведения	■
Ускоренной перемотки	►► или ◄◄ (Для стороны, ленты вперед или назад обращенной вперед)

Для автоматического ограничения максимальной громкости

Установите AVLS (Система автоматического ограничения громкости) в положение LIMIT. Максимальная громкость будет поддерживаться на низком уровне для защиты Вашего слуха, даже если Вы попытаетесь повысить громкость. Для отмены функции AVLS установите AVLS в положении NORM.

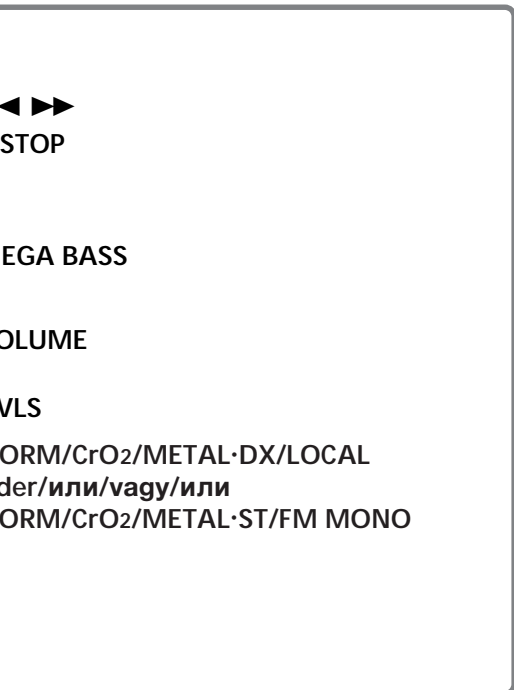
Для усиления звучания (только FX269/FX267)

Для усиления глубокого звучания баса установите MEGA BASS в положение ON.

Примечания

- Когда Вы установите AVLS в положение LIMIT (только FX269/FX267):
 - эффект от функции MEGA BASS будет снижен.
 - уменьшите громкость, если усиленное звучание нижних частот будет искажено или нестабильно.
- Не открывайте держатель кассеты во время перемещения ленты.

A készülék részeinek és szabályozóinak elhelyezkedése



Kazettalejátszás



- 1 A szalag típusának megfelelően állítsa be a kapcsolót NORM vagy CrO₂/METAL állásba.
- 2 Helyezzen be egy kazettát és nyomja meg a ► PLAY gombot.

Művelet	Nyomja meg
A lejátszás megállítása	■
A szalag gyors előre, vagy visszatekerése oldalra vanatkoztatva)	►► vagy ◄◄ (az előre tekintő vagy visszatekerése oldalra vanatkoztatva)

A maximális hangerő automatikus korlátozása

Állítsa az AVLS (Automatic Volume Limiter System — automatikus hangerőkorlátozó rendszer) kapcsolót LIMIT helyzetbe. A maximális hangerő az Ön fülének védelme érdekében még abban az esetben is korlátozott szinten marad, ha azt magasabba próbálja állítani. Az AVLS működésének kiiktatása az AVLS kapcsoló NORM helyzetbe történő állításával történik.

Hangszínmódosítás (csak az FX269/FX267 esetén)

A mély basszus hangok kiemelése érdekében állítsa a MEGA BASS kapcsolót ON pozícióba.

Megjegyzések

- Ha az AVLS kapcsoló LIMIT helyzetben van (csak az FX269/FX267 esetén)
 - a MEGA BASS hatása mérséklődik
 - csökkentse a hangerőt, ha a kiemelt basszusú hang torz vagy nem egyenletes.
- A szalag futása közben ne nyissa ki a kazettatartót.

Месторасположение на уредите за управление



Възпривеждане от лента



- 1 Изберете NORM или CrO₂/METAL, в съответствие с типа на лентата.
- 2 Поставете касета и натиснете бутона ► PLAY.

За	Натиснете
Спиране на възпроизвеждане	■
Бързо пренавиване напред или назад на лентата	►► или ◄◄ (За предната страна)

За автоматично ограничаване на максималния звук

Настройте функцията AVLS (Automatic Volume Limiter System) на LIMIT. Максималната сила на звука се задържа до определено ниво дори, ако се опитате да увеличите звука. За анулиране на функцията AVLS, настройте AVLS на NORM.

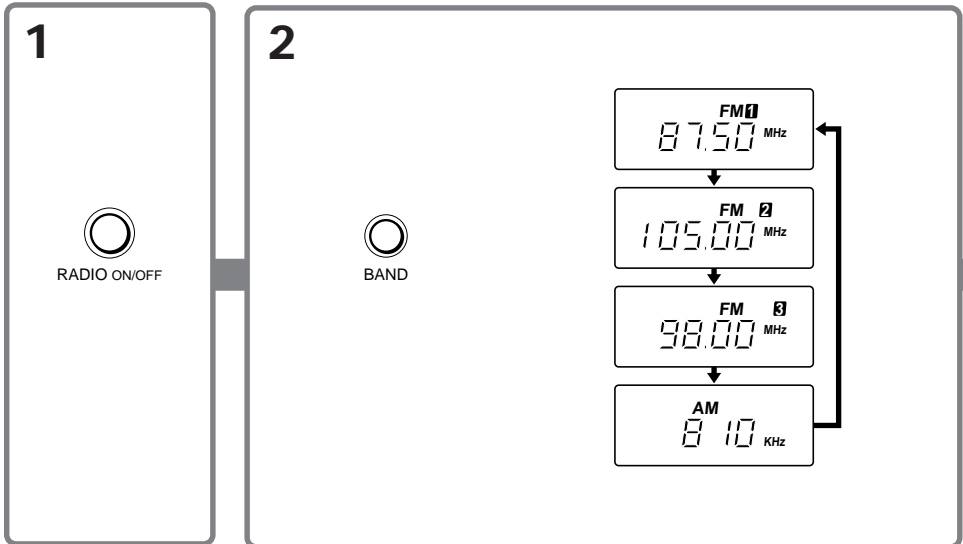
За подсилване на определени честоти на звука (Само за FX269/FX267)

За да подсилите много ниските честоти на звука, поставете MEGA BASS в положение ON.

Забележки

- При поставен AVLS в положение LIMIT (Само за FX269/FX267):
 - Намалява се ефекта на функцията MEGA BASS.
 - Намалете силата на звука, ако звукът с подсилени ниски честоти е с изкривявания или не е стабилен.
- Не отваряйте отделението за касетата по време на работа.

Radiobetrieb



- 1 Drücken Sie RADIO ON/OFF.
- 2 Wählen Sie durch Drücken von BAND den Wellenbereich (FM1, FM2, FM3 oder AM). Der Wellenbereich wird im Display angezeigt.
- 3 Drücken Sie TUNING –/+ , um auf den Sender abzustimmen.

Zum Ausschalten des Radios

Drücken Sie RADIO ON/OFF.

Zum schnelleren Abstimmen

Halten Sie im Schritt 3 die Taste TUNING –/+ länger gedrückt. Die Frequenzziffern ändern sich schneller. Wenn die Taste losgelassen wird, ändern sich die Ziffern langsamer. Wenn die Empfangsfrequenz ungefähr erreicht ist, drücken Sie TUNING –/+ erneut.

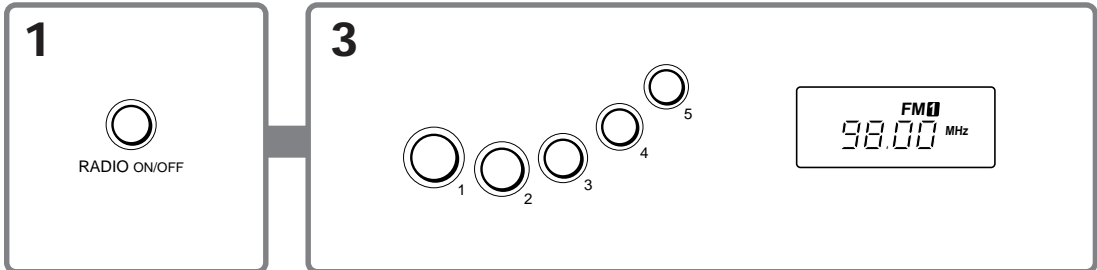
Für optimalen Empfang

Bei UKW breiten Sie das Kopfhörer-/Ohrhörer-kabel ganz aus, und stellen Sie DX/LOCAL oder ST/FM MONO so ein, daß der Empfang optimal ist. Bei MW-Empfang drehen Sie das ganze Gerät so, daß der Empfang optimal ist.

Hinweis

Eine Cassette mit Metallgehäuse kann den Empfang beeinträchtigen. Nehmen Sie eine solche Cassette gegebenenfalls heraus.

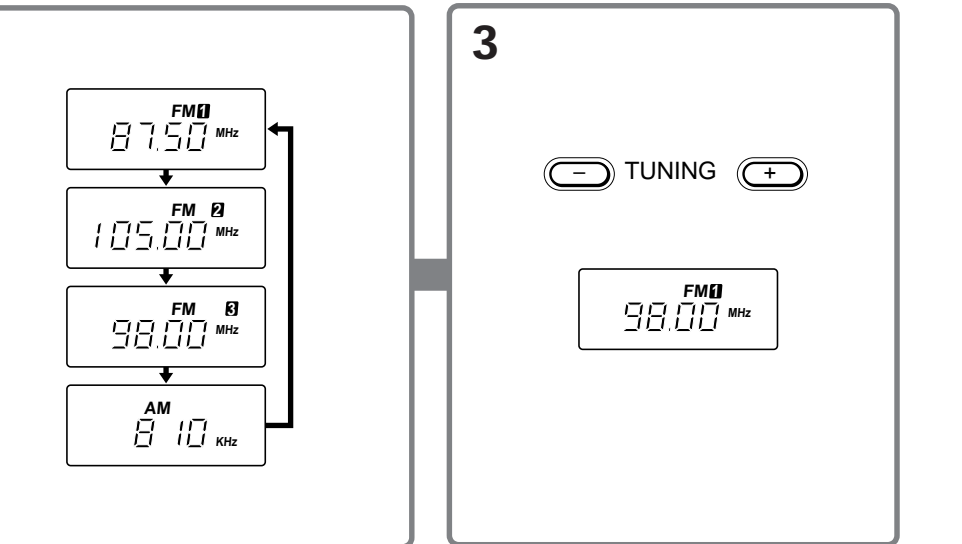
Vorwahl von Sendern



Insgesamt 20 Sender (je 5 aus dem Wellenbereich FM1, FM2, FM3 und AM) können im Gerät gespeichert werden.

- 1 Drücken Sie RADIO ON/OFF.
 - 2 Stimmen Sie mit BAND und TUNING – oder + auf den Sender ab.
 - 3 Drücken Sie eine der Stationstasten (1 bis 5) zwei Sekunden lang. Die Frequenzanzeige im Display blinkt ein Signalton ist zu hören, und der Sender wird gespeichert. Wenn unter der Nummer bereits ein Sender gespeichert ist, wird die Speicherung durch den neuen Sender überschrieben.
- Zum Abrufen eines Senders**
Wählen Sie durch Drücken von BAND den Wellenbereich, und drücken Sie dann eine der Tasten 1 bis 5.

Прослушивание радиоприемника



- 1 Нажмите RADIO ON/OFF.
- 2 Нажмите BAND для выбора полосы частот (ЧМ1, ЧМ2, ЧМ3 или АМ). Каждый раз при нажатии кнопки дисплей будет изменяться.
- 3 Нажмите TUNING –/+ для настройки на желаемую станцию.

Для выключения радиоприемника

Нажмите RADIO ON/OFF.

Для быстрой настройки на станцию

Держите нажатой кнопку TUNING –/+ в пункте 3. Цифры частот будут быстро изменяться. Если Вы отпустите кнопку, цифры частоты будут медленно изменяться. Если появятся цифры желаемой частоты, нажмите кнопку TUNING –/+ опять.

Для улучшения приема радиовещания

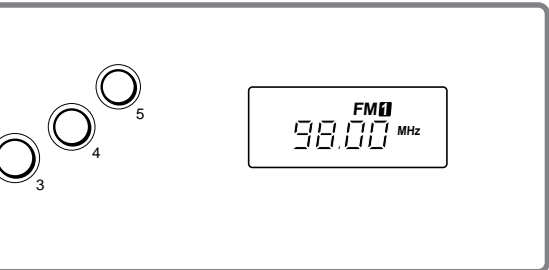
Для ЧМ расширьте шнур головных телефонов/наушников или отрегулируйте DX/LOCAL или ST/FM MONO.

Для АМ измените положение самого аппарата.

Примечание

Если радиовещание будет зашумленным при вставленной кассете с металлической оболочкой или этикеткой, то удалите кассету.

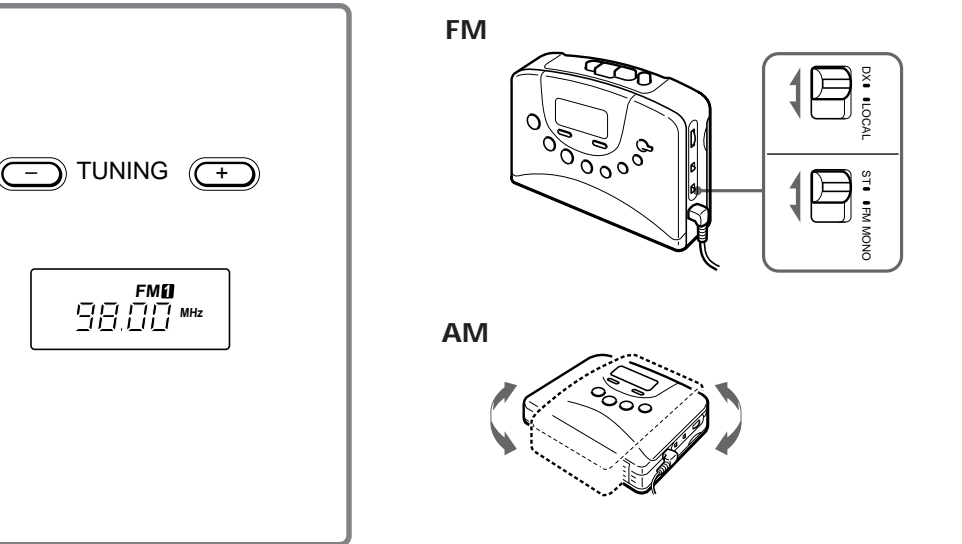
Для предварительной установки радиостанций



Вы можете занести радиостанции в память аппарата. Вы можете предварительно установить всего до 20 станций, по 5 для каждой полосы частот ЧМ1, ЧМ2, ЧМ3 или АМ.

- 1 Нажмите кнопку RADIO ON/OFF.
 - 2 Выполните настройку на желаемую станцию, используя кнопку BAND и кнопки TUNING – или +.
 - 3 Нажмите номер предварительной установки (1-5) на 2 секунды., отображаемая частота будет мигать в сопровождении зуммерного звукового сигнала, и станция будет сохранена в памяти. Если там уже была запомнена станция, то новая стация заменит старую.
- Для воспроизведения предварительно установленных радиостанций**
Нажмите BAND для выбора полосы частот, а затем кнопки 1-5 для настройки на запомненную станцию.

Rádióhallgatás



- 1 Nyomja meg a RADIO ON/OFF gombot.
- 2 A BAND gomb megnyomásával válassza ki a hullámsávot (FM1, FM2, FM3 vagy AM).
- 3 A TUNING –/+ gomb segítségével hangolja be a kívánt állomást.

A rádió kikapcsolása

Nyomja meg a RADIO ON/OFF gombot.

Az állomás gyors behangolása

A 3. lépésben tartva lenyomva a TUNING –/+ gombot. A frekvenciát jelző számjegyek gyorsan változnak. Ha felengedi a gombot, a frekvenciát jelző számjegyek lassan változnak. Ha megjelenik a kívánt frekvencia száma, nyomja meg ismét a TUNING –/+ gombot.

A rádióvétel javítása

FM vétel esetén egyesítse ki a fejhallgató/fülhallgató zsinórját, vagy állítsa be az DX/LOCAL vagy ST/FM MONO kapcsolót.

Megjegyzés

Ha a vétel zajosá válik és a készülékben fém burkolattal vagy címkével ellátott kazetta van, távolítsa el a kazettát a berendezésből.

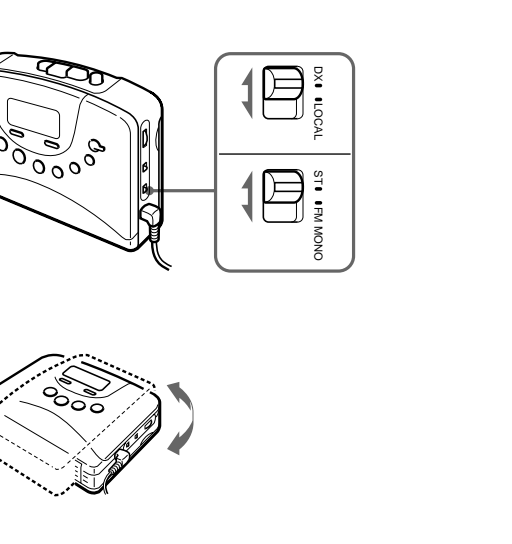
A rádióállomások programozása



A rádióállomások beállítása tárolható a készülék memóriájában. Hullámsávonként — FM1, FM2, FM3 vagy AM — 5, tehát maximálisan 20 rádióállomás programozható be.

- 1 Nyomja meg a RADIO ON/OFF gombot.
 - 2 A BAND és a TUNING – vagy + gombok segítségével hangolja be a kívánt állomást.
 - 3 2 másodpercig tartva lenyomva a színgombok valamelyikét (1-5); a frekvencia száma hangjelzés kíséretében villogni kezd, az állomás pedig rögzül a készülék memóriájában. Ha az adott memóriahelyre már volt állomás programozva, az új állomás adata kerül a régi helyére.
- A beprogramozott rádióállomás hallgatása**
A BAND gomb megnyomásával válassza ki a kívánt hullámsávot, majd az 1-5 színgombok valamelyikének megnyomásával állítsa be az előre beprogramozott állomást.

Слушане на радиоапарат



- 1 Натиснете RADIO ON/OFF.
- 2 Натиснете бутона BAND, за да изберете честотния обхват (FM1, FM2, FM3 или АМ).
- 3 Натиснете бутона TUNING –/+ , за да настроите на желаната радиостанция.

За изключване на радиоапарата

Натиснете RADIO ON/OFF.

За бърза настройка на радиостанция

Натиснете и задръжте бутона TUNING –/+ в стъпка 3. Цифрите за честотата се сменят бързо. След като освободите бутона, цифрите за честотата ще се сменят бавно. При появата на желаната честота, натиснете отново бутона TUNING –/+.

За да подобрите приемането на радиостанции

За приемане на FM програми, издърпайте кабела на слушалките/тампоните слушалки или настройте DX/LOCAL или ST/FM MONO.

При приемане на АМ, завъртете самия апарат.

Забележка

В случай, че се появи шум при приемане на излъчвания сигнал, когато сте поставили касета с метална кутия или етикет, извадете касетата.

За предварителна настройка на радиостанциите



Вие можете да запаметите радиостанциите в паметта на апарата. Можете да настроите предварително до 20 радиостанции, по 5 за всеки от обхватите FM1, FM2, FM3 или за АМ.

- 1 Натиснете бутона RADIO ON/OFF.
 - 2 Настройте на желаната радиостанция с помощта на бутоните BAND и TUNING – или +.
 - 3 Натиснете бутон за предварителна настройка (1-5), в продължение на 2 секунди, при което показваната на екрана честота ще започне да примига, придружено със звуков сигнал и станцията ще бъде запаметена. В случай, че вече е имало запаметена радиостанция, на мястото на старата се запаметява новата.
- За приемане на предварително запаметена радиостанция**
Натиснете бутона BAND, за да изберете честотния обхват и натиснете един от бутоните от 1 до 5, за да настроите на запаметена радиостанция.